

# Alumil

Building excellence every day



 SMARTIA  
M35

V 05/2023

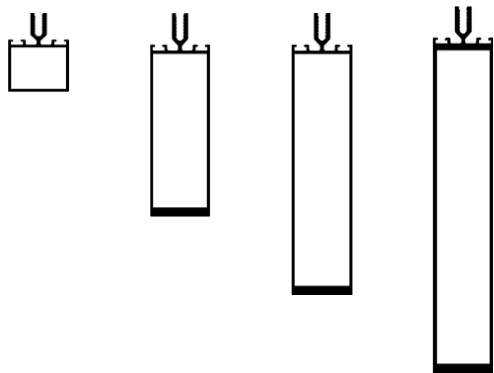
◆	<a href="#">PROFILES INDEX - ΕΥΡΕΤΗΡΙΟ ΠΡΟΦΙΛ</a>	3
◆	<a href="#">PROFILES - ΠΡΟΦΙΛ</a>	5
◆	<a href="#">TYPOLOGIES SECTION - ΤΟΜΕΣ ΤΥΠΟΛΟΓΙΩΝ</a>	27
◆	<a href="#">TYPOLOGIES CUTTING LISTS - ΚΟΠΕΣ ΤΥΠΟΛΟΓΙΩΝ</a>	45
◆	<a href="#">GENERAL MILLING-TOOLING OPERATION - ΓΕΝΙΚΕΣ ΚΑΤΕΡΓΑΣΙΕΣ</a>	55
◆	<a href="#">ASSEMBLY - ΣΥΝΑΡΜΟΛΟΓΗΣΗ</a>	67
◆	<a href="#">GLAZING - ΥΑΛΩΣΕΙΣ</a>	71
◆	<a href="#">ACCESSORIES - ΕΞΑΡΤΗΜΑΤΑ</a>	79
◆	<a href="#">GENERAL INFORMATION - ΓΕΝΙΚΕΣ ΠΛΗΡΟΦΟΡΙΕΣ</a>	93

A large, abstract graphic on the left side of the page, composed of several overlapping yellow and orange geometric shapes, including triangles and rectangles, creating a dynamic, angular composition.

# PROFILE INDEX ΕΥΡΕΤΗΡΙΟ ΠΡΟΦΙΛ

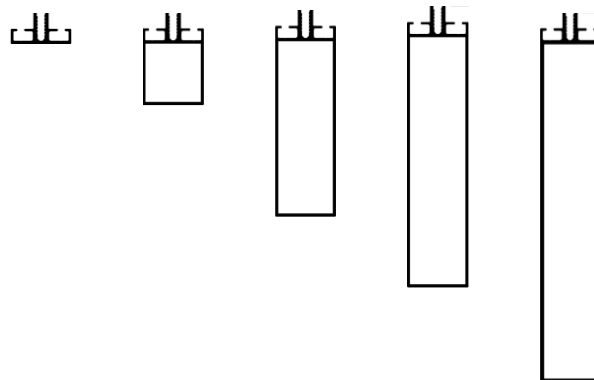
## MULLIONS / ΚΟΛΩΝΕΣ

M35001 M35014 M35003 M35010



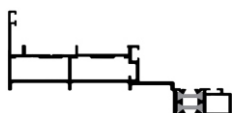
## TRANSOMS / ΤΡΑΒΕΡΣΕΣ

M35004 M35005 M35017 M35007 M35011

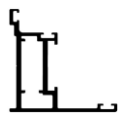


## FRAMES / ΚΑΣΕΣ

M35012

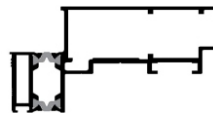


M35982

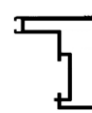


## SASHES / ΦΥΛΛΑ

M35024



M35984



## ADD-ON PROFILES / ΠΡΟΣΘΕΤΑ

M35008



M35009



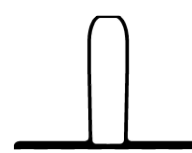
M35018



M35078



M35025



M35022



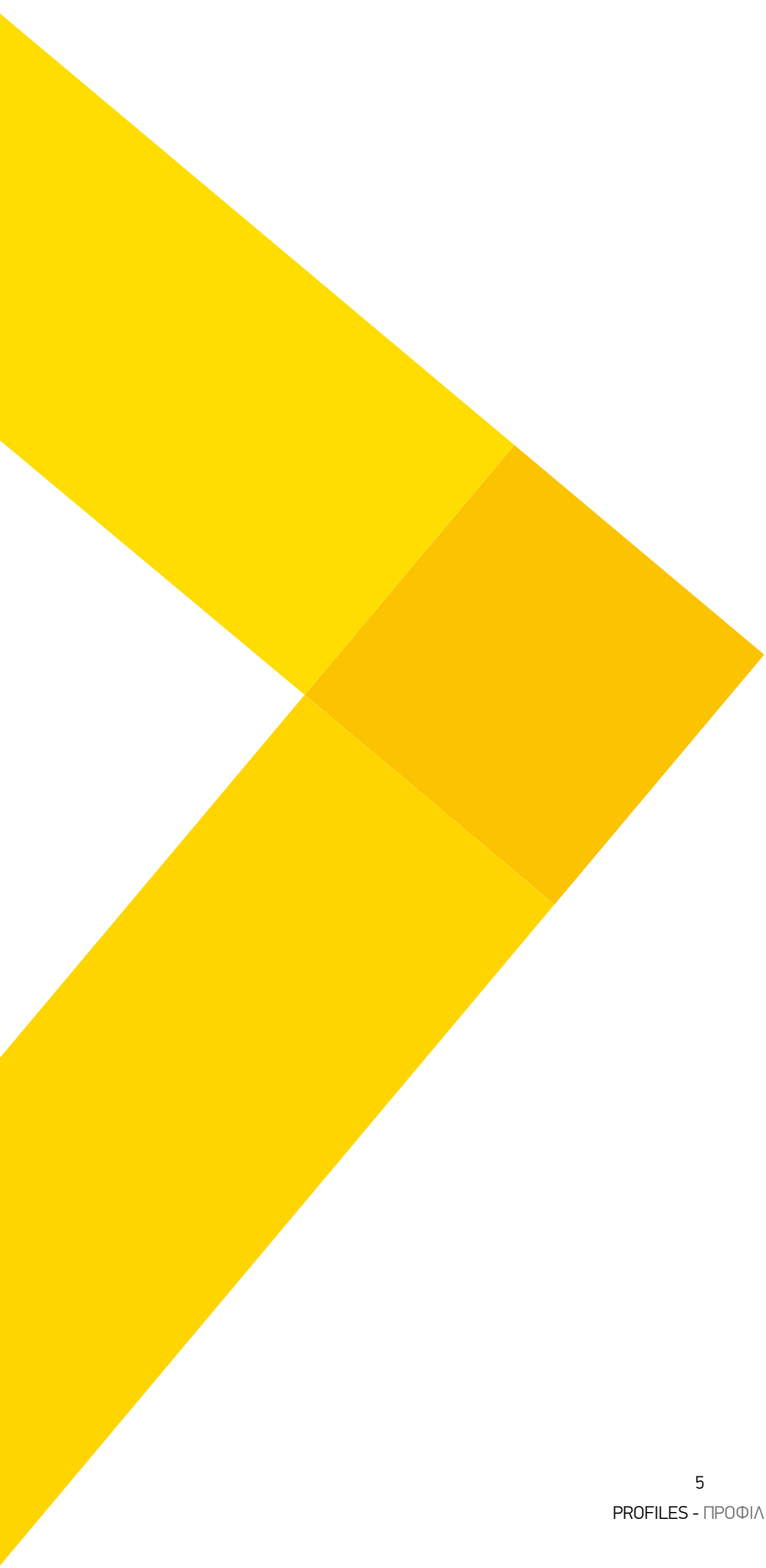
M35027



AI35001





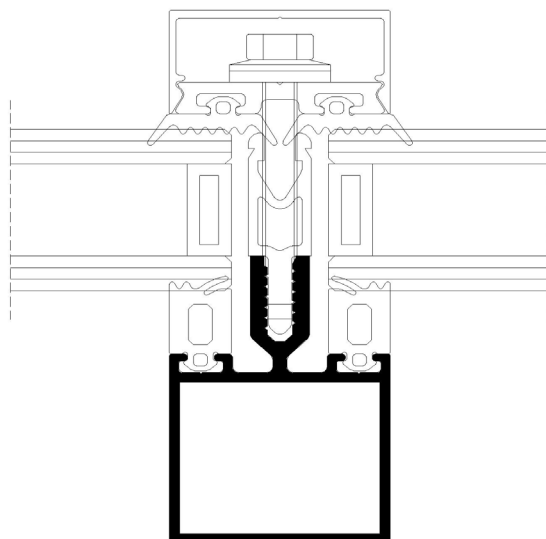
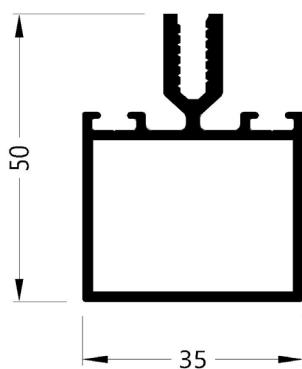


# PROFILES ΠΡΟΦΙΛ

**Profile:** M35001  
**MULLION**  
**ΚΟΛΩΝΑ**  
**System:** M35  
**I<sub>x</sub> (cm<sup>4</sup>):** 7,8  
**I<sub>y</sub> (cm<sup>4</sup>):** 4,2  
**Status:** Active  
**Bicolor:** No  
**Bar Length:** 7000  
**Min Order kg:** -

**Required Accessories / Απαιτούμενα Εξαρτήματα**

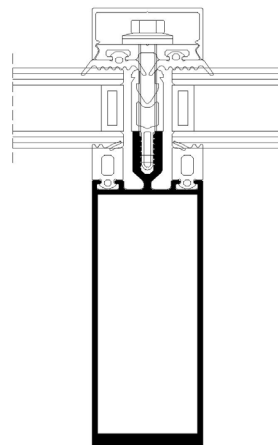
EX-2303500103	CURTAIN WALL GASKET MULLION / ΕΛΑΣΤΙΚΟ ΚΟΛΩΝΑΣ ΥΑΛΟΠΕΤΑΣΜΑΤΟΣ
EX-2301091003	CURTAIN WALL GASKET MULLION 12mm EPDM BLACK / ΕΛΑΣΤΙΚΟ ΥΑΛΩΣΜΑΤΟΣ ΚΟΛΩΝΑΣ 12mm EPDM ΜΑΥΡΟ
EX-7003500200	U STRUCTURAL BRACKET 60MM HORIZONTAL HOLE / ΠΙ ΑΓΚΥΡΩΣΗΣ 60MM ΟΡΙΖΟΝΤΙΑ ΟΠΗ
INT-7003520200	U STRUCTURAL BRACKET 60MM HORIZONTAL HOLES WITH STANDARD FIXING POINT ON BASE / ΠΙ ΑΓΚΥΡΩΣΗΣ 60mm ΟΡΙΖΟΝΤΙΕΣ ΟΠΕΣ ΜΕ ΣΤΑΘΕΡΟ ΣΗΜΕΙΟ ΣΤΗΡΙΞΗΣ ΣΤΗ ΒΑΣΗ
EX-7003510200	U STRUCTURAL BRACKET 60mm VERTICAL HOLE / ΠΙ ΑΓΚΥΡΩΣΗΣ 60mm ΚΑΘΕΤΗ ΟΠΗ



**Profile:** M35014  
**MULLION**  
**ΚΟΛΩΝΑ**  
**System:** M35  
**I<sub>x</sub> (cm<sup>4</sup>):** 94,65  
**I<sub>y</sub> (cm<sup>4</sup>):** 10,77  
**Status:** Active  
**Bicolor:** No  
**Bar Length:** 7000  
**Min Order kg:** -

**Required Accessories / Απαιτούμενα Εξαρτήματα**

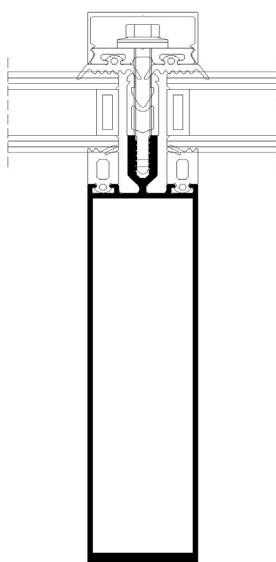
EX-2303500103	CURTAIN WALL GASKET MULLION / ΕΛΑΣΤΙΚΟ ΚΟΛΩΝΑΣ ΥΑΛΟΠΕΤΑΣΜΑΤΟΣ
EX-2301091003	CURTAIN WALL GASKET MULLION 12mm EPDM BLACK / ΕΛΑΣΤΙΚΟ ΥΑΛΩΣΜΑΤΟΣ ΚΟΛΩΝΑΣ 12mm EPDM ΜΑΥΡΟ
EX-7003500300	U-STRUCTURAL BRACKET 80MM HORIZONTAL HOLE / Π-ΑΓΚΥΡΩΣΗΣ 80MM ΟΡΙΖΟΝΤΙΑ ΟΠΗ
EX-7003510300	U STRUCTURAL BRACKET 80MM VERTICAL HOLE / Π ΑΓΚΥΡΩΣΗΣ 80MM ΚΑΘΕΤΗ ΟΠΗ



**Profile:** M35003  
**MULLION**  
**ΚΟΛΩΝΑ**  
**System:** M35  
**I<sub>x</sub> (cm<sup>4</sup>):** 210,65  
**I<sub>y</sub> (cm<sup>4</sup>):** 14,23  
**Status:** Active  
**Bicolor:** No  
**Bar Length:** 7000  
**Min Order kg:** -

**Required Accessories / Απαιτούμενα Εξαρτήματα**

EX-2303500103	CURTAIN WALL GASKET MULLION / ΕΛΑΣΤΙΚΟ ΚΟΛΩΝΑΣ ΥΑΛΟΠΕΤΑΣΜΑΤΟΣ
EX-2301091003	CURTAIN WALL GASKET MULLION 12mm EPDM BLACK / ΕΛΑΣΤΙΚΟ ΥΑΛΩΣΜΑΤΟΣ ΚΟΛΩΝΑΣ 12mm EPDM ΜΑΥΡΟ
EX-7003500300	U-STRUCTURAL BRACKET 80MM HORIZONTAL HOLE / Π-ΑΓΚΥΡΩΣΗΣ 80MM ΟΡΙΖΟΝΤΙΑ ΟΠΗ
EX-7003510300	U STRUCTURAL BRACKET 80MM VERTICAL HOLE / Π ΑΓΚΥΡΩΣΗΣ 80MM ΚΑΘΕΤΗ ΟΠΗ



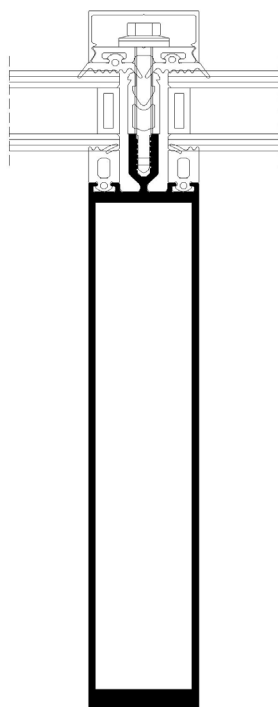
**Profile:** M35010  
**MULLION**  
**ΚΟΛΩΝΑ**  
**System:** M35  
**I<sub>x</sub> (cm<sup>4</sup>):** 579,24  
**I<sub>y</sub> (cm<sup>4</sup>):** 24,4  
**Status:** Active  
**Bicolor:** No  
**Bar Length:** 7000  
**Min Order kg:** -

**Required Accessories / Απαιτούμενα Εξαρτήματα**

EX-2303500103	CURTAIN WALL GASKET MULLION / ΕΛΑΣΤΙΚΟ ΚΟΛΩΝΑΣ ΥΑΛΟΠΕΤΑΣΜΑΤΟΣ
EX-2301091003	CURTAIN WALL GASKET MULLION 12mm EPDM BLACK / ΕΛΑΣΤΙΚΟ ΥΑΛΩΣΜΑΤΟΣ ΚΟΛΩΝΑΣ 12mm EPDM ΜΑΥΡΟ
EX-7003501000	MULLION M35010 U-BRACKET HORIZONTAL HOLES / ΠΙ-ΑΓΚΥΡΩΣΗΣ ΚΟΛΩΝΑΣ M35010 ΟΡΙΖΟΝΤΙΕΣ ΟΠΕΣ
INT-7003511000	U-STRUCTURAL BRACKET MULLION M35010 VERTICAL HOLES / ΠΙ-ΑΓΚΥΡΩΣΗΣ ΚΟΛΩΝΑΣ M35010 ΚΑΘΕΤΕΣ ΟΠΕΣ



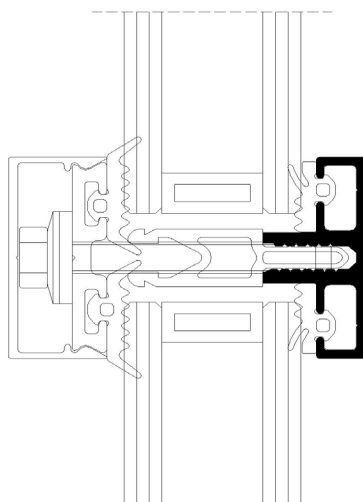
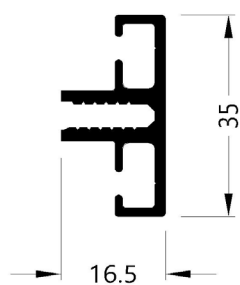
Scale 1:2



**Profile:** M35004  
**TRANSOM PROFILE**  
 ΤΡΑΒΕΡΣΑ  
**System:** M35  
**I<sub>x</sub>** (cm<sup>4</sup>): 1,4  
**I<sub>y</sub>** (cm<sup>4</sup>): ,35  
**Status:** Active  
**Bicolor:** No  
**Bar Length:** 6000  
**Min Order kg:** -

**Required Accessories / Απαιτούμενα Εξαρτήματα**

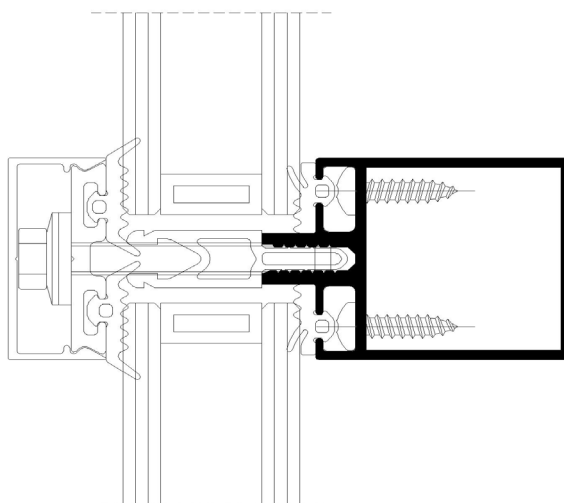
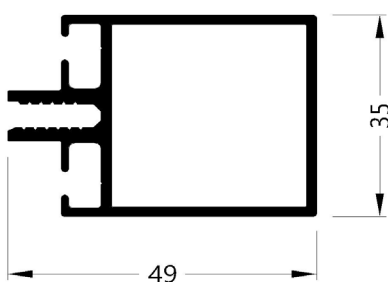
EX-2301091103	CURTAIN WALL GASKET TRANSOM 3,5mm EPDM BLACK / ΕΛΑΣΤΙΚΟ ΥΑΛΩΣΜΑΤΟΣ ΤΡΑΒΕΡΣΑ Μ6 3,5mm EPDM ΜΑΥΡΟ
EX-7203500100	GLAZING SETTING BLOCK FOR M35 / ΤΑΚΑΚΙ ΥΑΛΩΣΗΣ ΣΤΡΑΝΤΖΑΡΙΣΤΟ ΓΙΑ Μ35
EX-7203500200	GLAZING SETTING BLOCK FOR M35 46MM / ΤΑΚΑΚΙ ΥΑΛΩΣΗΣ ΣΤΡΑΝΤΖΑΡΙΣΤΟ Μ35 46MM



**Profile:** M35005  
**TRANSOM PROFILE**  
 ΤΡΑΒΕΡΣΑ  
**System:** M35  
**I<sub>x</sub>** (cm<sup>4</sup>): 4,82  
**I<sub>y</sub>** (cm<sup>4</sup>): 7,95  
**Status:** Active  
**Bicolor:** No  
**Bar Length:** 6000  
**Min Order kg:** -

**Required Accessories / Απαιτούμενα Εξαρτήματα**

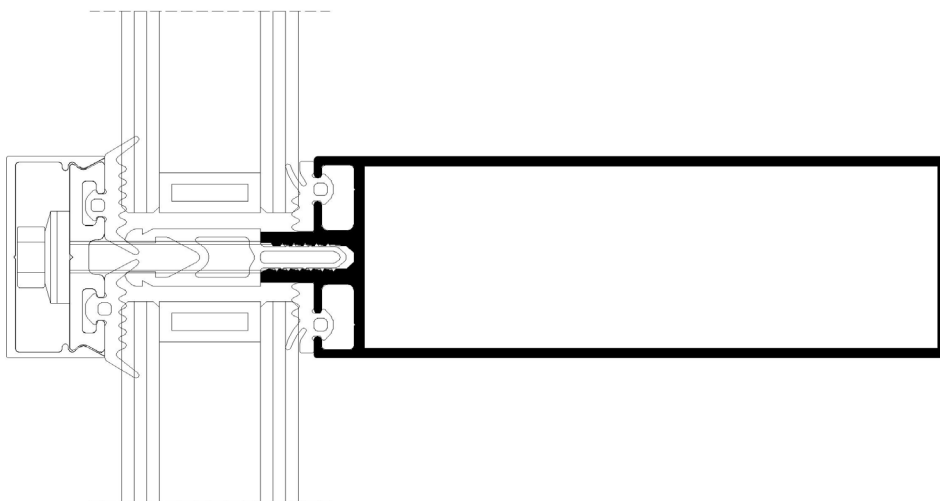
EX-2301091103	CURTAIN WALL GASKET TRANSOM 3,5mm EPDM BLACK / ΕΛΑΣΤΙΚΟ ΥΑΛΩΣΜΑΤΟΣ ΤΡΑΒΕΡΣΑ Μ6 3,5mm EPDM ΜΑΥΡΟ
EX-7103500500	M35 TRANSOM PLASTIC CAP / ΠΛΑΣΤΙΚΗ ΤΑΠΑ ΤΡΑΒΕΡΣΑΣ Μ35
EX-7203500100	GLAZING SETTING BLOCK FOR M35 / ΤΑΚΑΚΙ ΥΑΛΩΣΗΣ ΣΤΡΑΝΤΖΑΡΙΣΤΟ ΓΙΑ Μ35
EX-7203500200	GLAZING SETTING BLOCK FOR M35 46MM / ΤΑΚΑΚΙ ΥΑΛΩΣΗΣ ΣΤΡΑΝΤΖΑΡΙΣΤΟ Μ35 46MM



**Profile:** M35017  
**TRANSOM PROFILE**  
 ΤΡΑΒΕΡΣΑ  
**System:** M35  
**I<sub>x</sub>** (cm<sup>4</sup>): 10,57  
**I<sub>y</sub>** (cm<sup>4</sup>): 71,48  
**Status:** Active  
**Bicolor:** No  
**Bar Length:** 6000  
**Min Order kg:** -

**Required Accessories / Απαιτούμενα Εξαρτήματα**

EX-2301091103	CURTAIN WALL GASKET TRANSOM 3,5mm EPDM BLACK / ΕΛΑΣΤΙΚΟ ΥΑΛΩΣΜΑΤΟΣ ΤΡΑΒΕΡΣΑ Μ6 3,5mm EPDM ΜΑΥΡΟ
EX-7103500500	M35 TRANSOM PLASTIC CAP / ΠΛΑΣΤΙΚΗ ΤΑΠΑ ΤΡΑΒΕΡΣΑΣ Μ35
EX-7203500100	GLAZING SETTING BLOCK FOR M35 / ΤΑΚΑΚΙ ΥΑΛΩΣΗΣ ΣΤΡΑΝΤΖΑΡΙΣΤΟ ΓΙΑ Μ35
EX-7203500200	GLAZING SETTING BLOCK FOR M35 46MM / ΤΑΚΑΚΙ ΥΑΛΩΣΗΣ ΣΤΡΑΝΤΖΑΡΙΣΤΟ Μ35 46MM

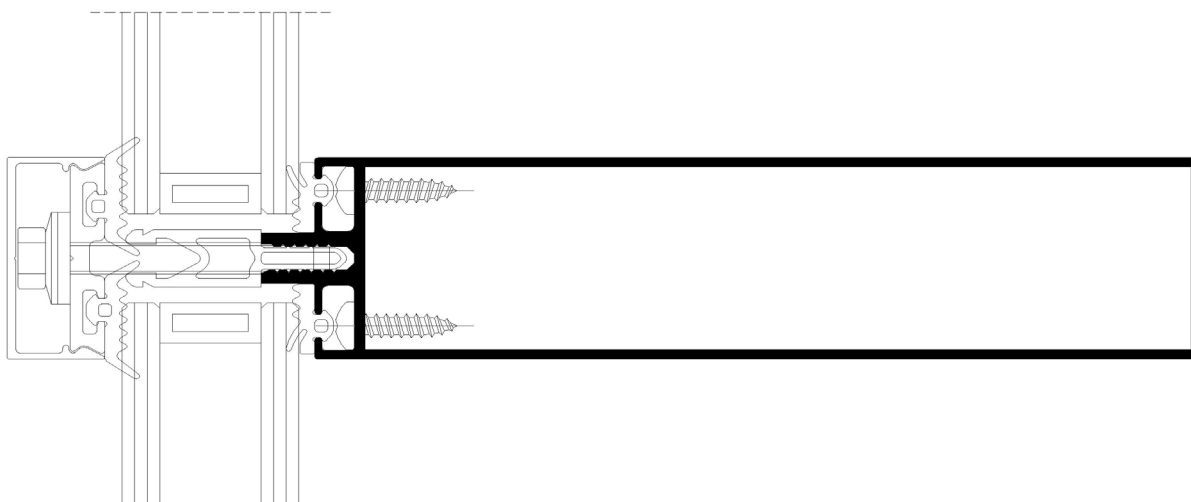




**Profile:** M35007  
**TRANSOM PROFILE**  
 ΤΡΑΒΕΡΣΑ  
**System:** M35  
**I<sub>x</sub>** (cm<sup>4</sup>): 161,9  
**I<sub>y</sub>** (cm<sup>4</sup>): 14  
**Status:** Active  
**Bicolor:** No  
**Bar Length:** 6000  
**Min Order kg:** -

**Required Accessories / Απαιτούμενα Εξαρτήματα**

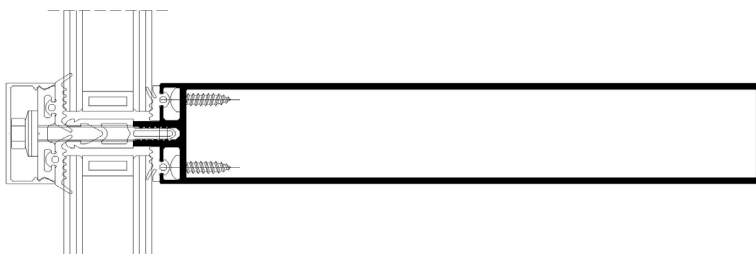
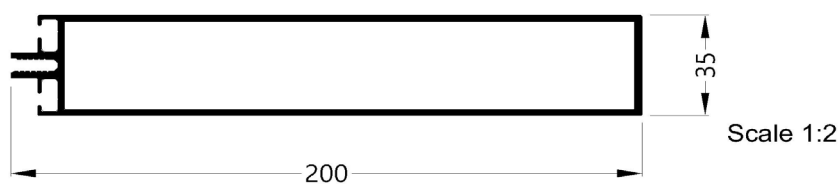
EX-2301091103	CURTAIN WALL GASKET TRANSOM 3,5mm EPDM BLACK / ΕΛΑΣΤΙΚΟ ΥΑΛΩΣΜΑΤΟΣ ΤΡΑΒΕΡΣΑ M6 3,5mm EPDM ΜΑΥΡΟ
EX-7103500500	M35 TRANSOM PLASTIC CAP / ΠΛΑΣΤΙΚΗ ΤΑΠΑ ΤΡΑΒΕΡΣΑΣ M35
EX-7203500100	GLAZING SETTING BLOCK FOR M35 / ΤΑΚΑΚΙ ΥΑΛΩΣΗΣ ΣΤΡΑΝΤΖΑΡΙΣΤΟ ΓΙΑ M35
EX-7203500200	GLAZING SETTING BLOCK FOR M35 46MM / ΤΑΚΑΚΙ ΥΑΛΩΣΗΣ ΣΤΡΑΝΤΖΑΡΙΣΤΟ M35 46MM



**Profile:** M35011  
**TRANSOM PROFILE**  
 ΤΡΑΒΕΡΣΑ  
**System:** M35  
**I<sub>x</sub>** (cm<sup>4</sup>): 450,7  
**I<sub>y</sub>** (cm<sup>4</sup>): 23,86  
**Status:** Active  
**Bicolor:** No  
**Bar Length:** 6000  
**Min Order kg:** -

**Required Accessories / Απαιτούμενα Εξαρτήματα**

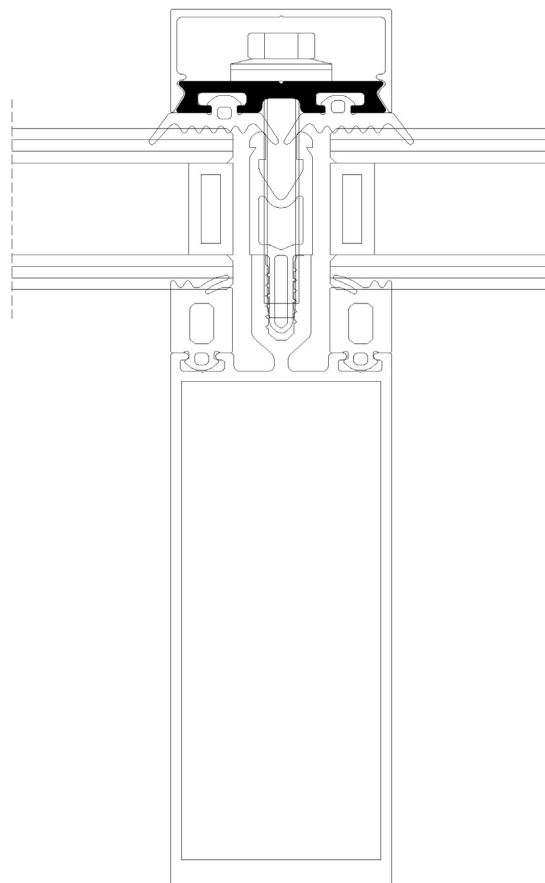
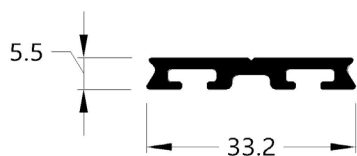
EX-2301091103	CURTAIN WALL GASKET TRANSOM 3,5mm EPDM BLACK / ΕΛΑΣΤΙΚΟ ΥΑΛΩΣΜΑΤΟΣ ΤΡΑΒΕΡΣΑ Μ6 3,5mm EPDM ΜΑΥΡΟ
EX-7103500500	M35 TRANSOM PLASTIC CAP / ΠΛΑΣΤΙΚΗ ΤΑΠΑ ΤΡΑΒΕΡΣΑΣ Μ35
EX-7203500100	GLAZING SETTING BLOCK FOR M35 / ΤΑΚΑΚΙ ΥΑΛΩΣΗΣ ΣΤΡΑΝΤΖΑΡΙΣΤΟ ΓΙΑ Μ35
EX-7203500200	GLAZING SETTING BLOCK FOR M35 46MM / ΤΑΚΑΚΙ ΥΑΛΩΣΗΣ ΣΤΡΑΝΤΖΑΡΙΣΤΟ Μ35 46MM



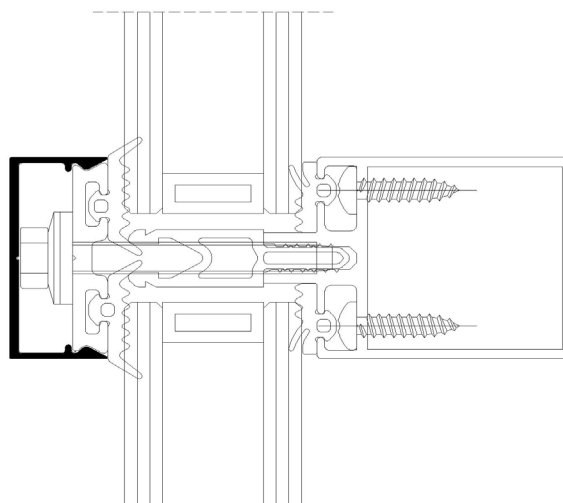
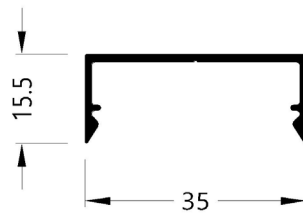
**Profile:** M35008  
**PRESSURE PLATE PROFILE**  
 ΠΛΑΚΑ ΠΙΕΣΗΣ  
**System:** M35  
**I<sub>x</sub> (cm<sup>4</sup>):** ,03  
**I<sub>y</sub> (cm<sup>4</sup>):** 1,07  
**Status:** Active  
**Bicolor:** No  
**Bar Length:** 6000  
**Min Order kg:** -

**Required Accessories / Απαιτούμενα Εξαρτήματα**

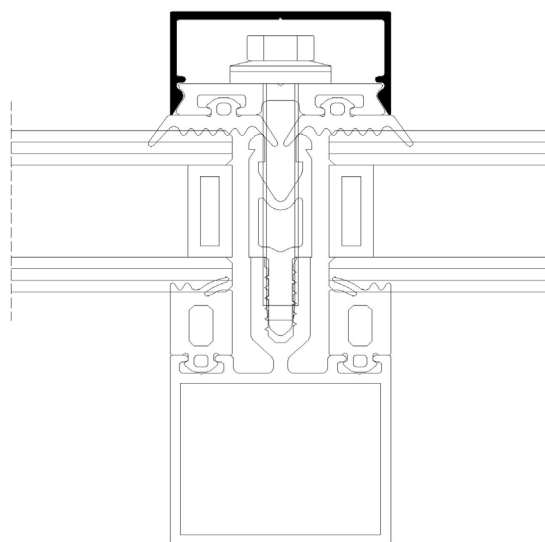
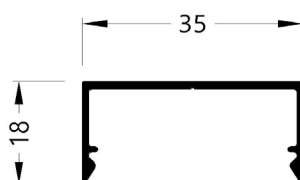
EX-2301092901	CURTAIN WALL GASKET PLATE M6 3mm EPDM BLACK / ΕΛΑΣΤΙΚΟ ΥΑΛΩΣΜΑΤΟΣ ΣΦΙΓΚΤΗΡΑ Μ6 3mm EPDM ΜΑΥΡΟ
---------------	---



**Profile:** M35009  
**COVER PROFILE**  
KATAKI  
**System:** M35  
**I<sub>x</sub> (cm<sup>4</sup>):** ,19  
**I<sub>y</sub> (cm<sup>4</sup>):** 1,49  
**Status:** Active  
**Bicolor:** No  
**Bar Length:** 6000  
**Min Order kg:** -



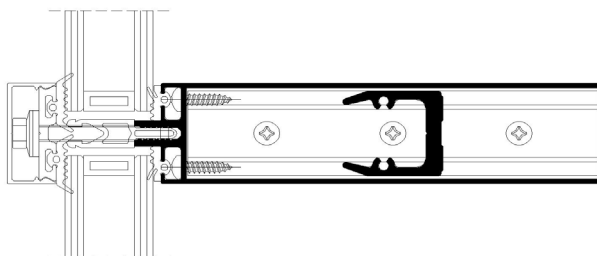
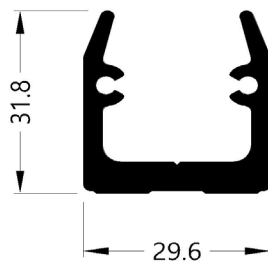
**Profile:** M35018  
**COVER PROFILE**  
ΚΑΠΑΚΙ  
**System:** M35  
**I<sub>x</sub> (cm<sup>4</sup>):** ,29  
**I<sub>y</sub> (cm<sup>4</sup>):** 1,64  
**Status:** Active  
**Bicolor:** No  
**Bar Length:** 6000  
**Min Order kg:** -



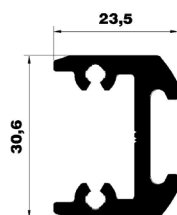
**Profile:** AL35001  
**ADD-ON PROFILE**  
**ΠΡΟΣΘΕΤΟ**  
**System:** M35  
**I<sub>x</sub>** (cm<sup>4</sup>): 2,86  
**I<sub>y</sub>** (cm<sup>4</sup>): 4,32  
**Status:** Active  
**Bicolor:** No  
**Bar Length:** 6000  
**Min Order kg:** -

**Required Accessories / Απαιτούμενα Εξαρτήματα**

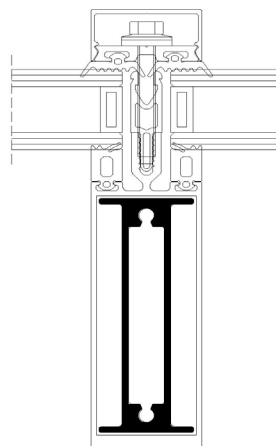
EX-7982123919	PAN TAPPING SCREW ISO 7049/DIN 7981 INOX A2 3,9X19 PH / ΚΕΦΑΛΩΤΗ ΛΑΜ/ΒΙΔΑ ISO 7049/DIN 7981 INOX A2 3,9X19 PH
EX-7982124819	PAN TAPPING SCREW ISO 7049/DIN 7981 INOX A2 4,8X19 PH / ΚΕΦΑΛΩΤΗ ΛΑΜ/ΒΙΔΑ ISO 7049/DIN 7981 INOX A2 4,8X19 PH



**Profile:** M35027  
**INSERT PROFILE**  
ΠΥΦΗΝΑΣ  
**System:** M35  
**Ix (cm<sup>4</sup>):** 3.43  
**Iy (cm<sup>4</sup>):** 95  
**Status:** Active  
**Bicolor:** No  
**Bar Length:** 6000  
**Min Order Kg:** -



**Profile:** M35078  
**INSERT PROFILE**  
**ΠΥΡΗΝΑΣ**  
**System:** M35  
**I<sub>x</sub> (cm<sup>4</sup>):** 50,9  
**I<sub>y</sub> (cm<sup>4</sup>):** 2,55  
**Status:** Active  
**Bicolor:** No  
**Bar Length:** 7000  
**Min Order kg:** -

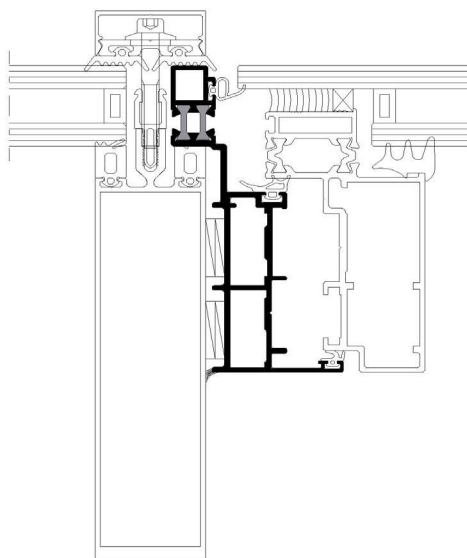
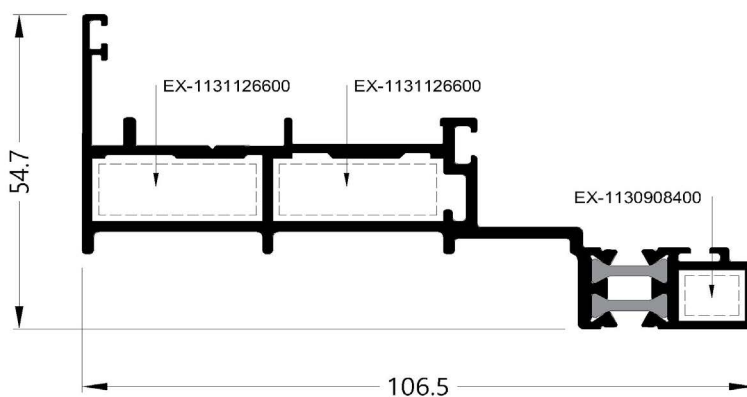




**Profile:** M35012  
**FRAME**  
 ΚΑΣΑ  
**System:** M35  
**I<sub>x</sub>** (cm<sup>4</sup>): 72,56  
**I<sub>y</sub>** (cm<sup>4</sup>): 9,07  
**Status:** Active  
**Bicolor:** No  
**Bar Length:** 6000  
**Min Order kg:** -

**Required Accessories / Απαιτούμενα Εξαρτήματα**

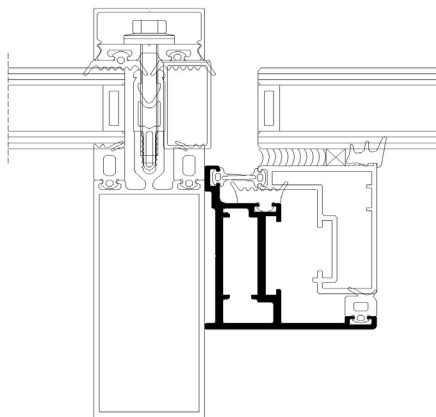
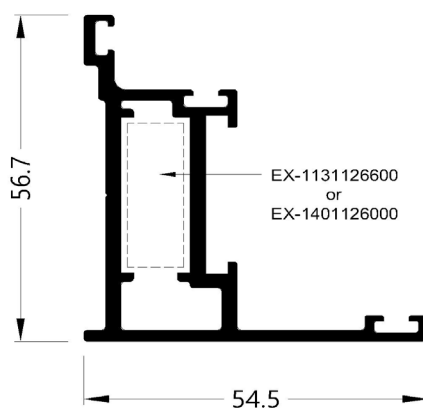
EX-2306500501	CURTAIN WALL GASKET M65 PROJECTING SASH EPDM BLACK / ΕΛΑΣΤΙΚΟ ΥΑΛΩΜΑΤΟΣ ΚΑΣΑΣ ΠΡΟΒΑΛΛΟΜΕΝΟ Μ65 EPDM ΜΑΥΡΟ
EX-1131126600	CRIMP CORNER CLEAT 10,9x27mm / ΓΩΝΙΑ ΣΥΝΔΕΣΗΣ ΠΡΕΣΑΡΙΣΤΗ 10,9x27mm
EX-1130908400	CRIMP CORNER CLEAT 9x8,4mm / ΓΩΝΙΑ ΣΥΝΔΕΣΗΣ ΠΡΕΣΑΡΙΣΤΗ 9x8,4mm
EX-7670060201	GASKET FOR P100-P200-C/W WINDOWS EPDM BLACK / ΕΛΑΣΤΙΚΟ P100-P200-ΠΑΡΑΘΥΡΩΝ Υ/Π EPDM ΜΑΥΡΟ



**Profile:** M35982  
**FRAME**  
 ΚΑΣΑ  
**System:** M35  
**I<sub>x</sub>** (cm<sup>4</sup>): 12,79  
**I<sub>y</sub>** (cm<sup>4</sup>): 7,31  
**Status:** Active  
**Bicolor:** No  
**Bar Length:** 6000  
**Min Order kg:** -

**Required Accessories / Απαιτούμενα Εξαρτήματα**

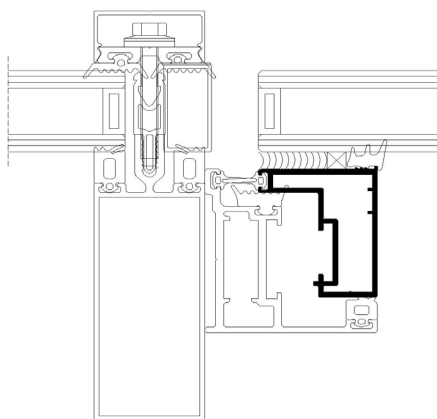
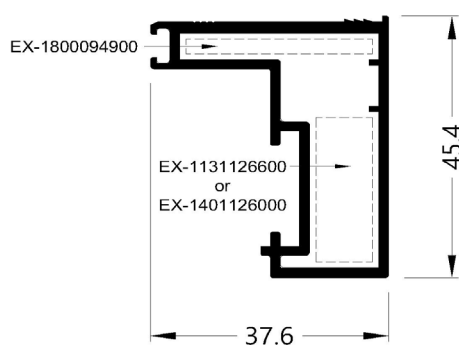
EX-2309420001	CURTAIN WALL GASKET SEAL SASH 14mm EPDM BLACK / ΕΛΑΣΤΙΚΟ ΥΑΛΩΣΜΑΤΟΣ ΦΤΕΡΟΥ ΦΥΛΛΩΝ 14mm EPDM ΜΑΥΡΟ
EX-2309959001	CURTAIN WALL GASKET MULLION M3-M4 EPDM BLACK / ΕΛΑΣΤΙΚΟ ΥΑΛΩΣΜΑΤΟΣ ΚΟΛΩΝΑ Μ3-Μ4 EPDM ΜΑΥΡΟ
EX-2301091601	CURTAIN WALL GASKET PLATE 5mm EPDM BLACK / ΕΛΑΣΤΙΚΟ ΥΑΛΩΣΜΑΤΟΣ ΣΦΙΓΚΤΗΡΑ 5mm EPDM ΜΑΥΡΟ
EX-1131126600	CRIMP CORNER CLEAT 10,9x27mm / ΓΩΝΙΑ ΣΥΝΔΕΣΗΣ ΠΡΕΣΑΡΙΣΤΗ 10,9x27mm
EX-1401126000	CORNER CONNECTOR DIE CAST 10,6x26,2mm / ΓΩΝΙΑ ΣΥΝΔΕΣΗΣ ΧΥΤΗ 10,6x26,2mm



**Profile:** M35984  
**SASH PROFILE**  
 ΦΥΛΛΟ  
**System:** M35  
**I<sub>x</sub>** (cm<sup>4</sup>): 7,36  
**I<sub>y</sub>** (cm<sup>4</sup>): 3,36  
**Status:** Active  
**Bicolor:** No  
**Bar Length:** 6000  
**Min Order kg:** -

**Required Accessories / Απαιτούμενα Εξαρτήματα**

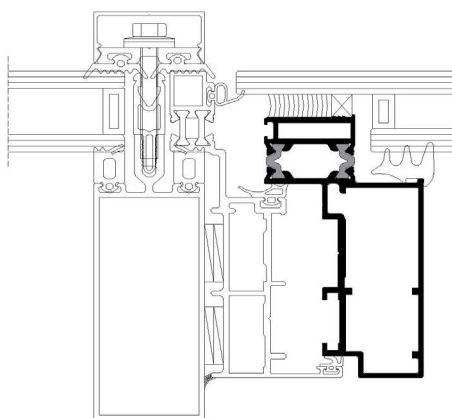
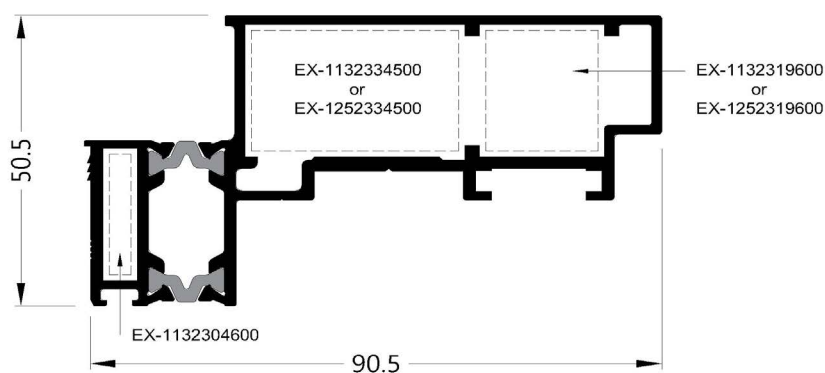
EX-2309420001	CURTAIN WALL GASKET SEAL SASH 14mm EPDM BLACK / ΕΛΑΣΤΙΚΟ ΥΑΛΩΣΜΑΤΟΣ ΦΤΕΡΟΥ ΦΥΛΛΩΝ 14mm EPDM ΜΑΥΡΟ
EX-1800094900	ALIGNMENT CORNER LARGE M9981 / ΓΩΝΙΑ ΕΠΙΠΕΔΟΤΗΤΑΣ ΜΕΓΑΛΗ M9981
EX-1131126600	CRIMP CORNER CLEAT 10,9x27mm / ΓΩΝΙΑ ΣΥΝΔΕΣΗΣ ΠΡΕΣΑΡΙΣΤΗ 10,9x27mm
EX-1401126000	CORNER CONNECTOR DIE CAST 10,6x26,2mm / ΓΩΝΙΑ ΣΥΝΔΕΣΗΣ ΧΥΤΗ 10,6x26,2mm



**Profile:** M35024  
**SASH PROFILE**  
**ΦΥΛΛΟ**  
**System:** M35  
**I<sub>x</sub> (cm<sup>4</sup>):** 15,37  
**I<sub>y</sub> (cm<sup>4</sup>):** 55,37  
**Status:** Active  
**Bicolor:** No  
**Bar Length:** 6000  
**Min Order kg:** -

**Required Accessories / Απαιτούμενα Εξαρτήματα**

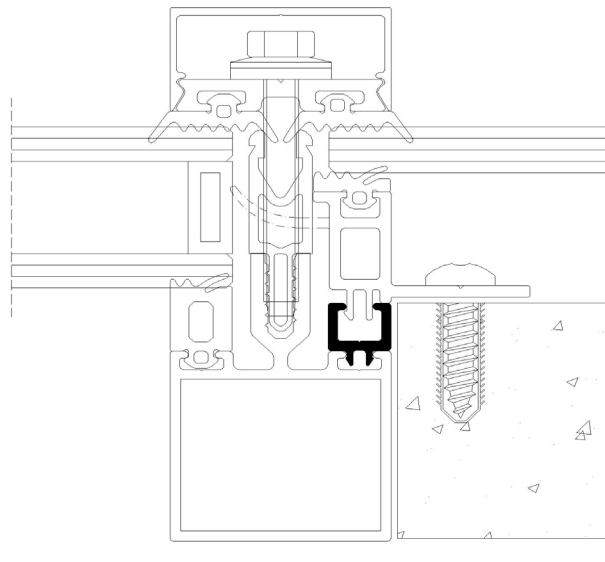
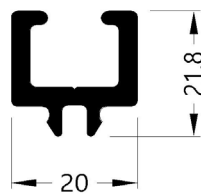
EX-1132304600	CRIMP CORNER CLEAT 23x5mm / ΓΩΝΙΑ ΣΥΝΔΕΣΗΣ ΠΡΕΣΑΡΙΣΤΗ 23x5mm
EX-1252334500	MECHANICAL CORNER CLEAT 23x34,7mm OFFSET / ΓΩΝΙΑ ΣΥΝΔΕΣΗΣ ΜΗΧΑΝΙΚΗ 23x34,7mm ΕΚΚΕΝΤΡΗ
EX-1132319600	CRIMP CORNER CLEAT 23x19,8mm / ΓΩΝΙΑ ΣΥΝΔΕΣΗΣ ΠΡΕΣΑΡΙΣΤΗ 23x19,8mm
EX-1252319600	MECHANICAL CORNER CLEAT 23x19,6mm / ΓΩΝΙΑ ΣΥΝΔΕΣΗΣ ΜΗΧΑΝΙΚΗ 23x19,6mm
EX-1132334500	CRIMP CORNER CLEAT 23x34,7 mm / ΓΩΝΙΑ ΣΥΝΔΕΣΗΣ ΠΡΕΣΑΡΙΣΤΗ 23x34,7mm



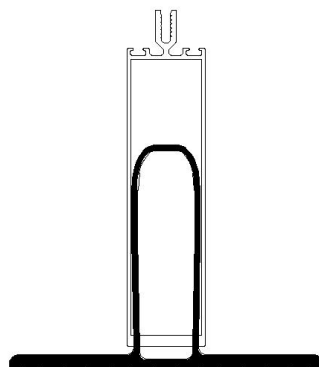
**Profile:** M35022  
**ADD-ON PROFILE**  
 ΠΡΟΣΘΕΤΟ  
**System:** M35  
**I<sub>x</sub> (cm<sup>4</sup>):** .04  
**I<sub>y</sub> (cm<sup>4</sup>):** .05  
**Status:** Active  
**Bicolor:** No  
**Bar Length:** 6000  
**Min Order kg:** -

**Required Accessories / Απαιτούμενα Εξαρτήματα**

EX-7201093101	PVC FOR SINGLE GLAZING M6 / PVC ΓΙΑ ΜΟΝΟ ΤΖΑΜΙ Μ6
---------------	---



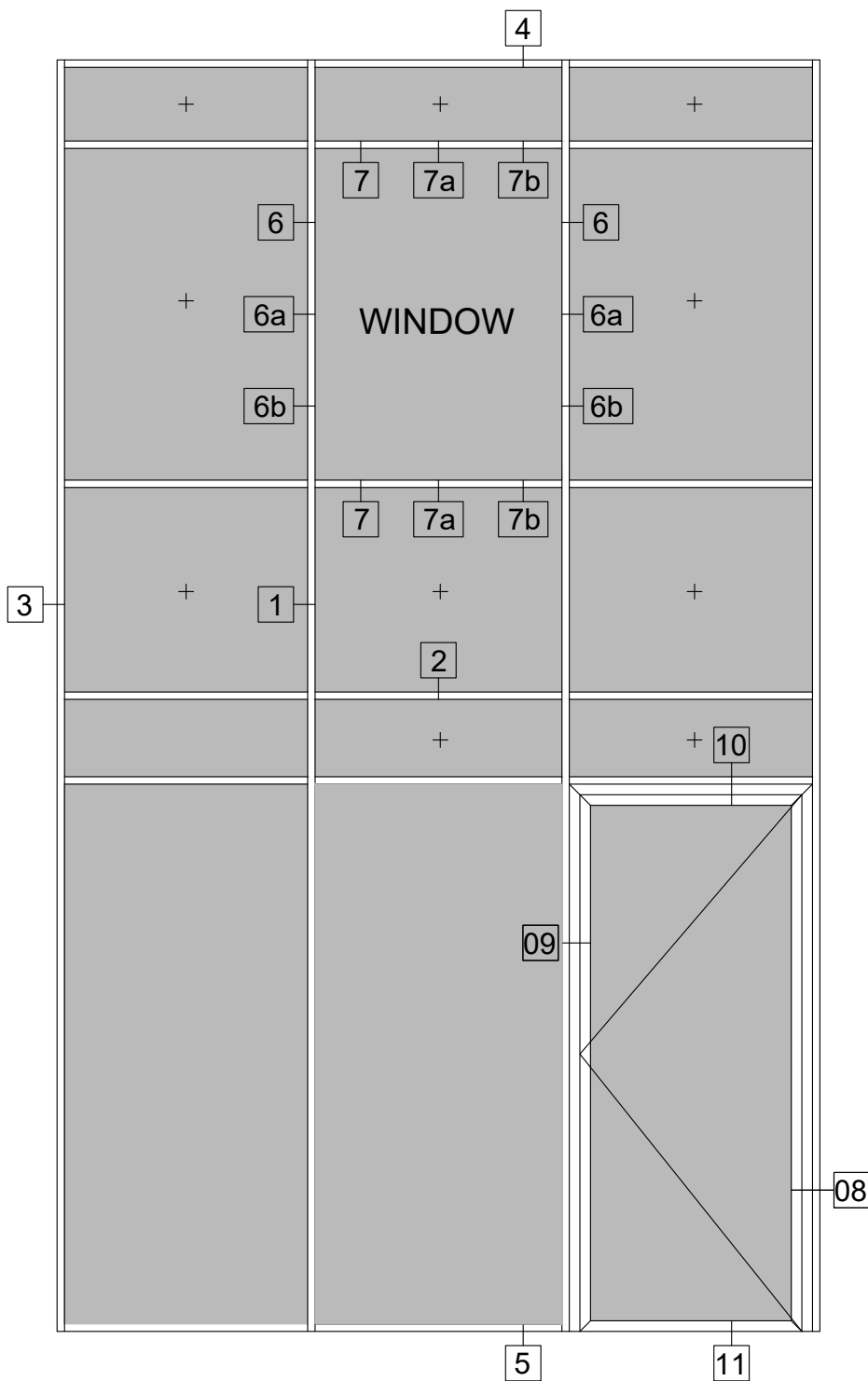
**Profile:** M35025  
**ADD-ON PROFILE**  
ΠΡΟΣΘΕΤΟ  
**System:** M35  
**I<sub>x</sub> (cm<sup>4</sup>):** 131.14  
**I<sub>y</sub> (cm<sup>4</sup>):** 148.13  
**Status:** Active  
**Bicolor:** No  
**Bar Length:** 6000  
**Min Order Kg:** -



A large, abstract graphic on the left side of the page, composed of several overlapping yellow and orange geometric shapes, including triangles and parallelograms, creating a dynamic, layered effect.

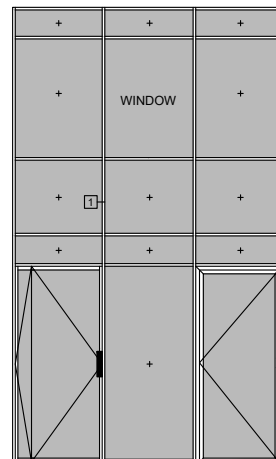
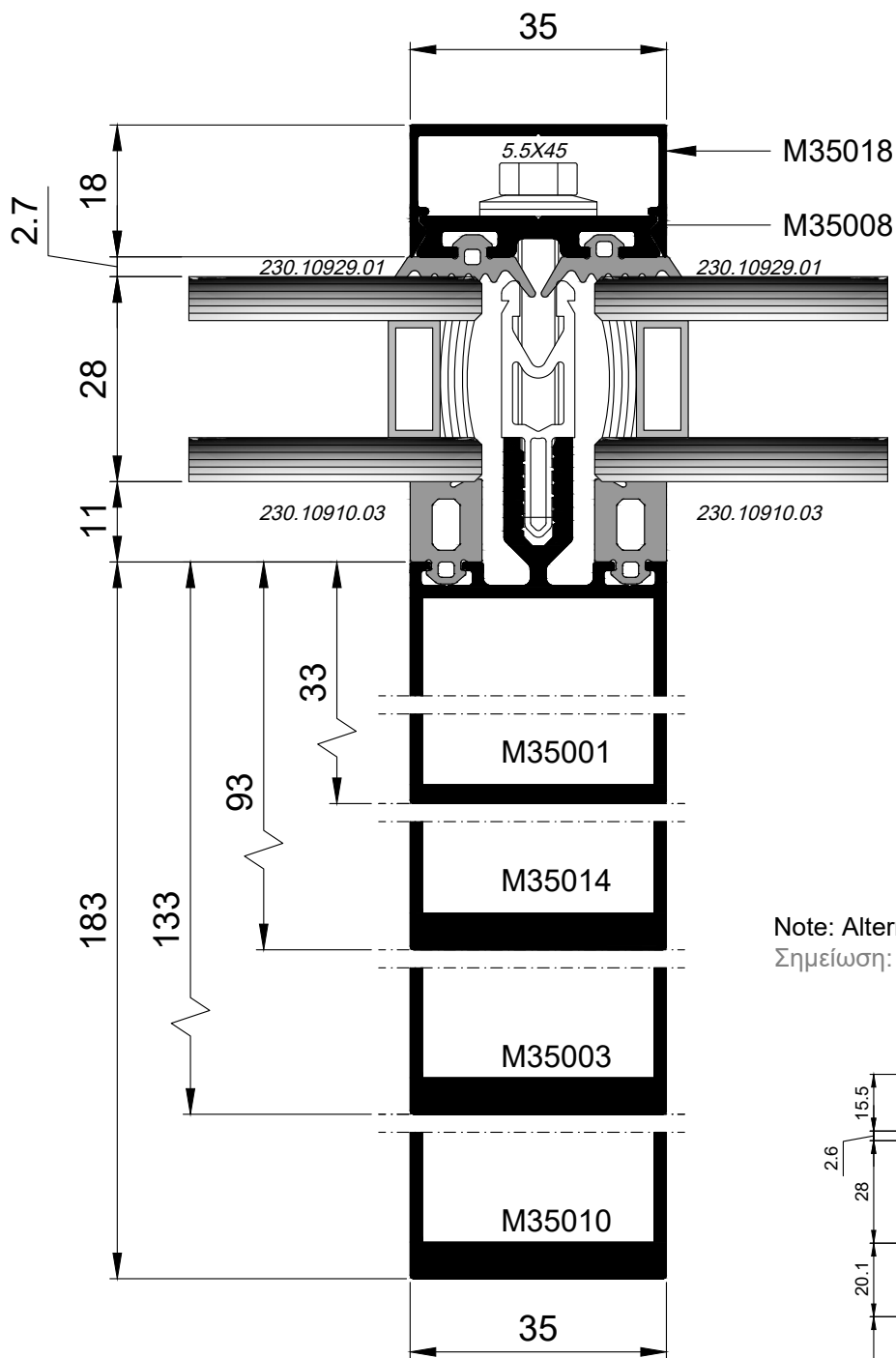
# TYPOLOGIES SECTIONS ΤΟΜΕΣ ΤΥΠΟΛΟΓΙΩΝ

• Standard Sections - Βασικές Τομές.

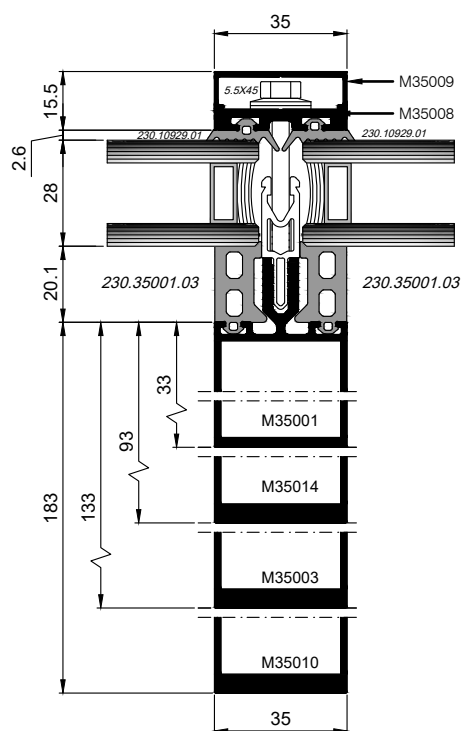




01

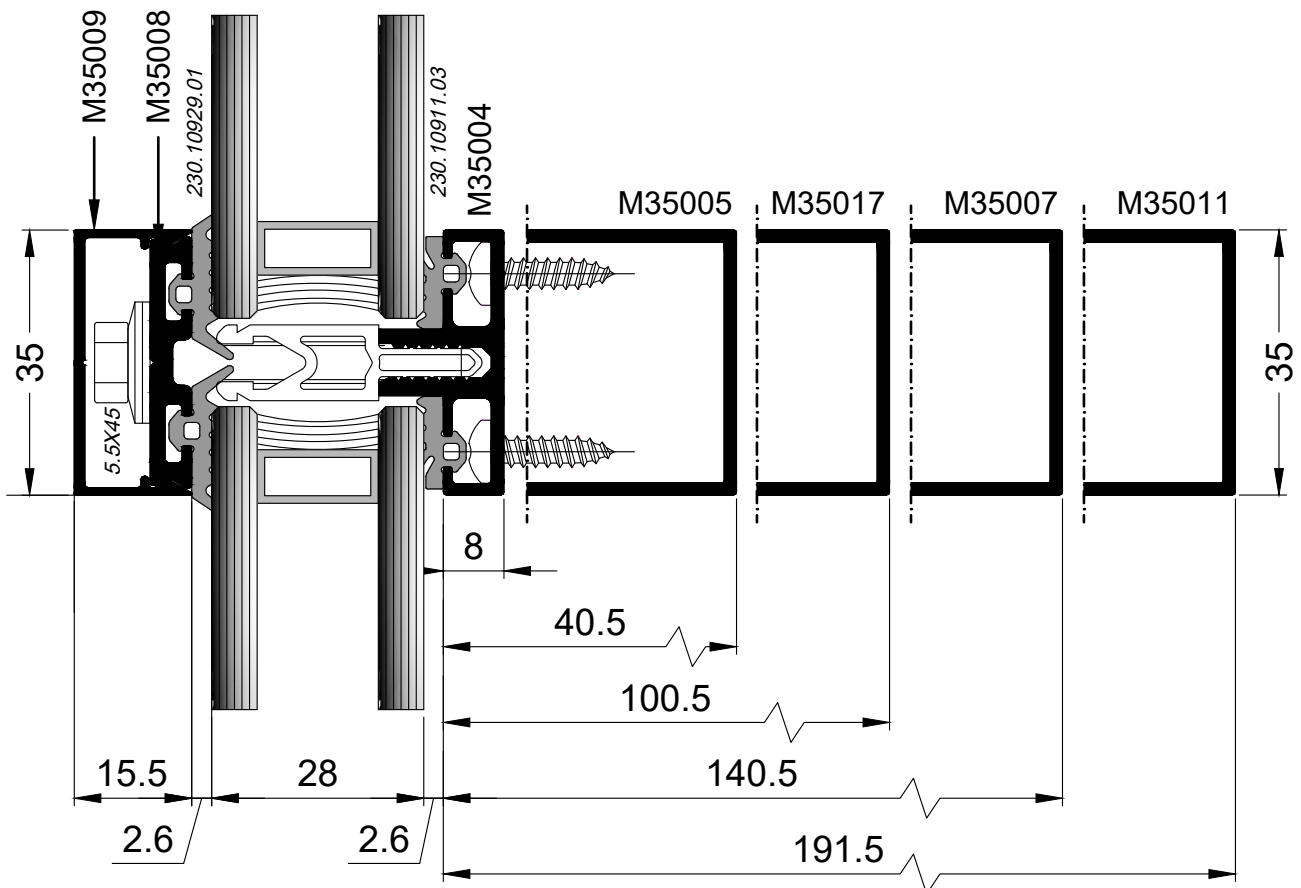
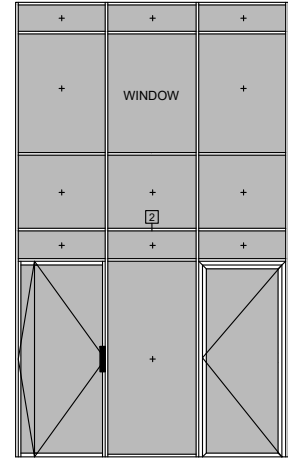
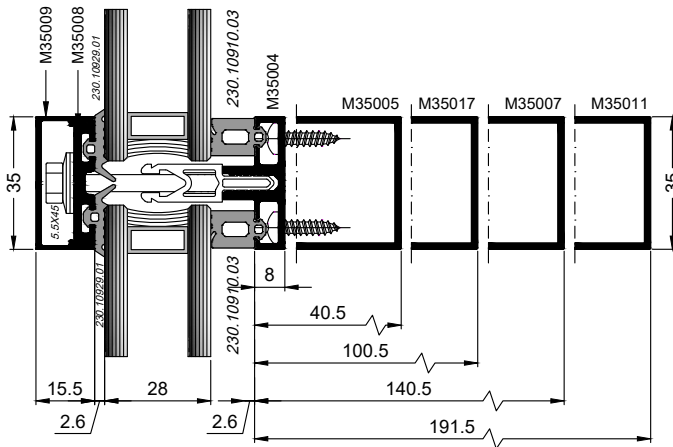


Note: Alternative Mullion Gasket  
Σημείωση: Εναλλακτικό Λάστιχο Κολώνας

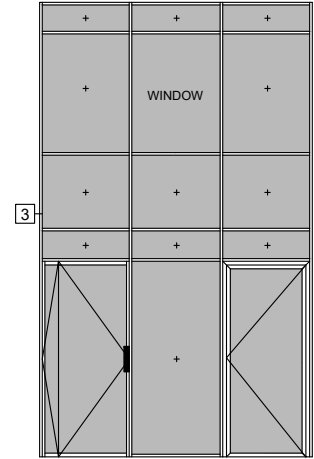
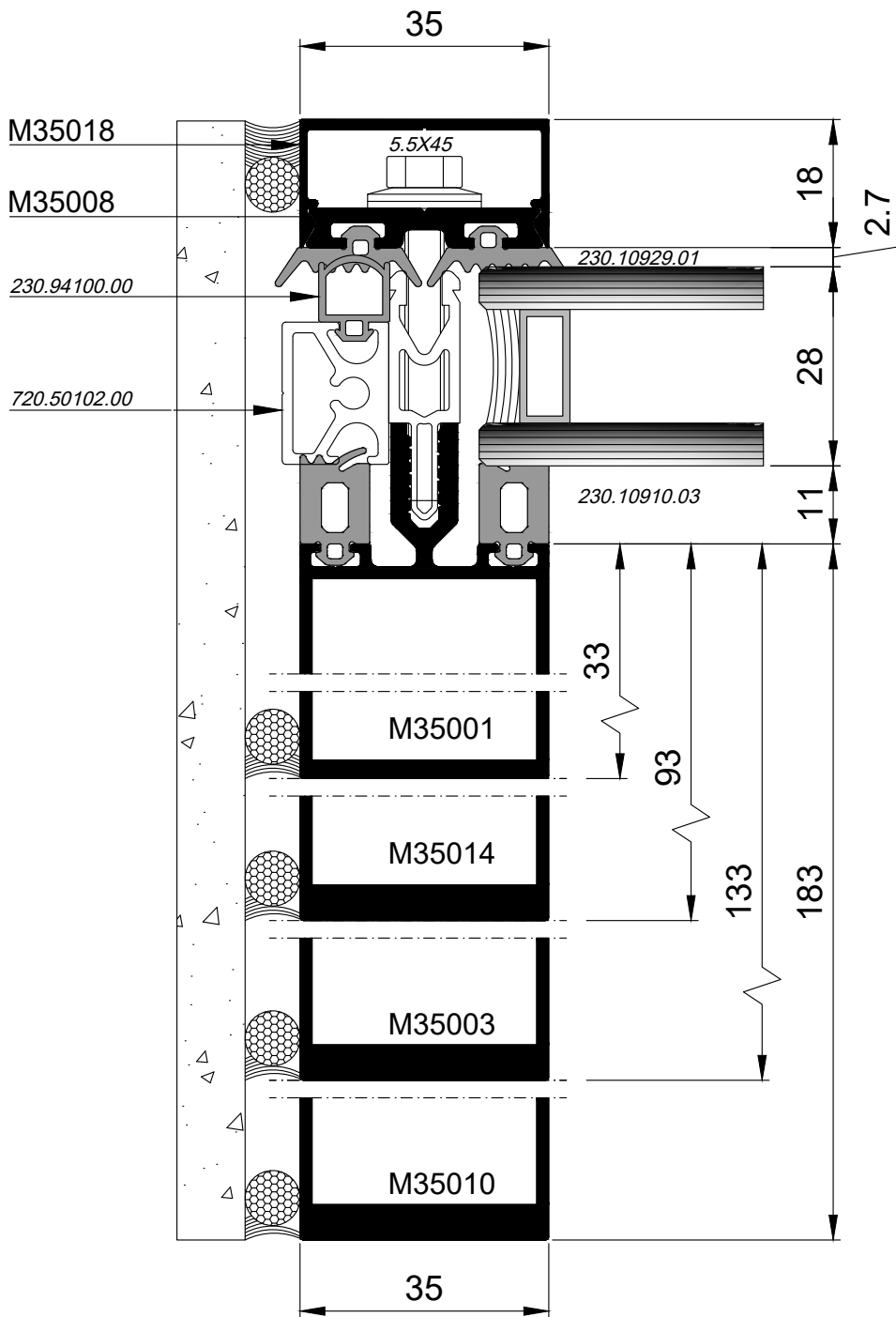


Note: Alternative Transom Gasket

Σημείωση: Εναλλακτικό Λάστιχο Τραβέρσας

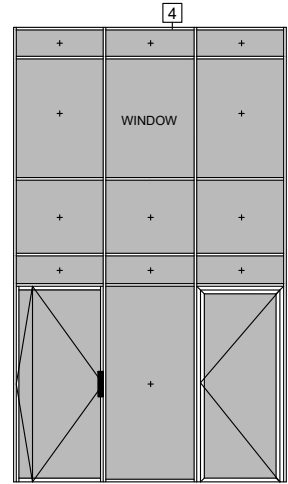
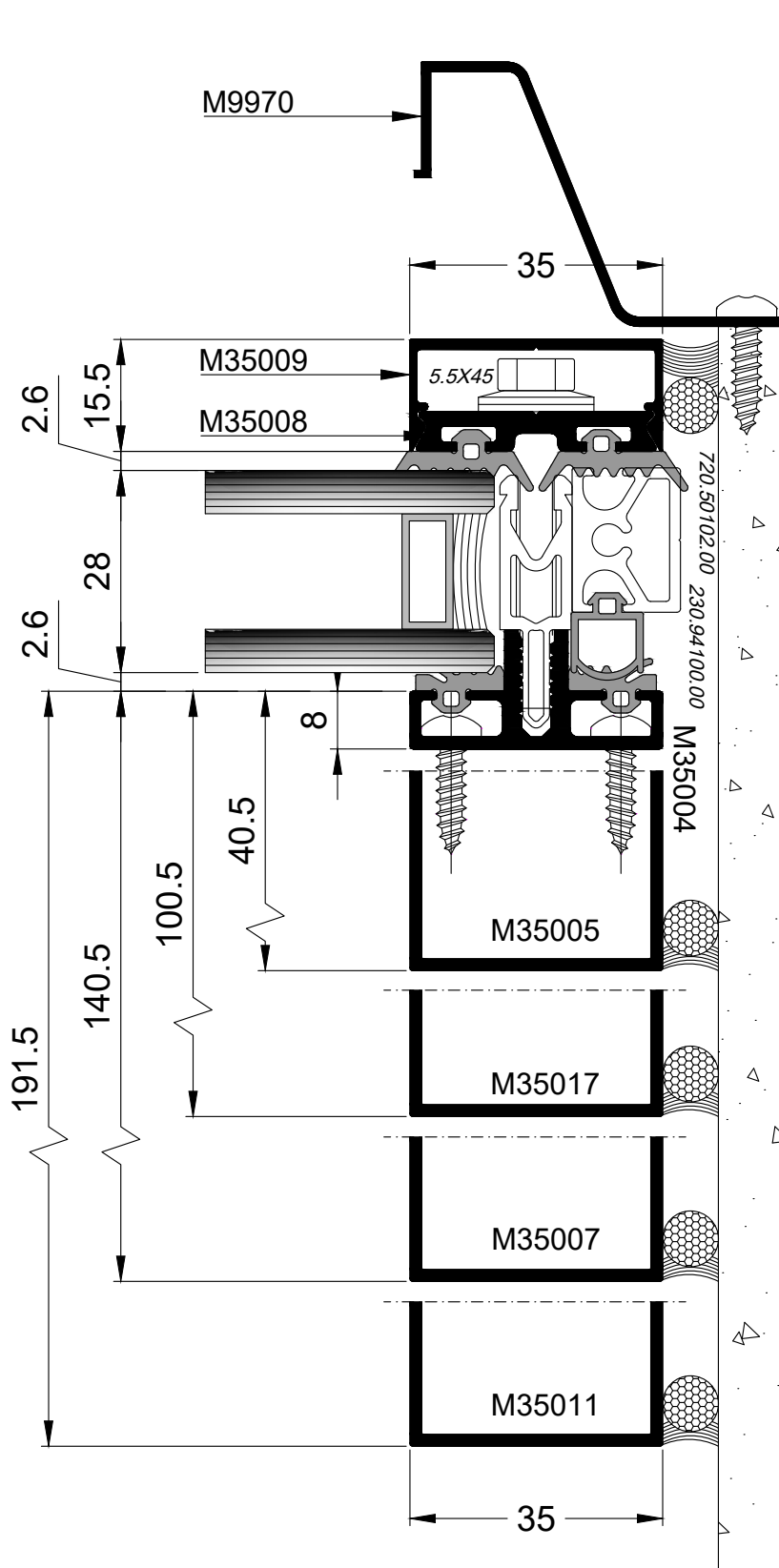


03



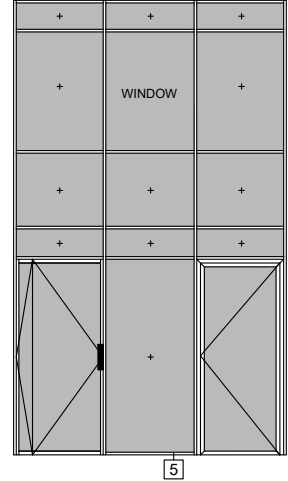
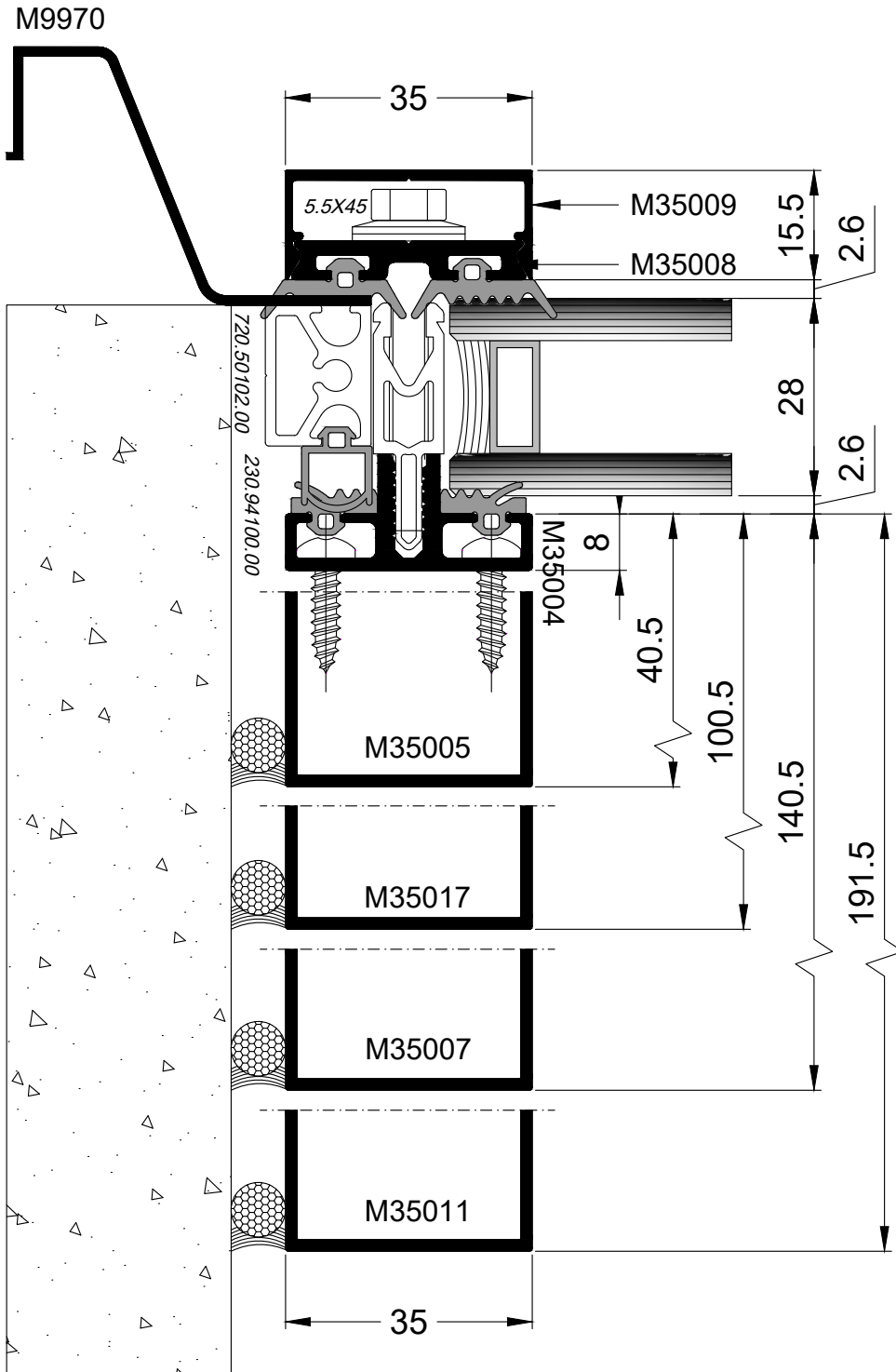
04

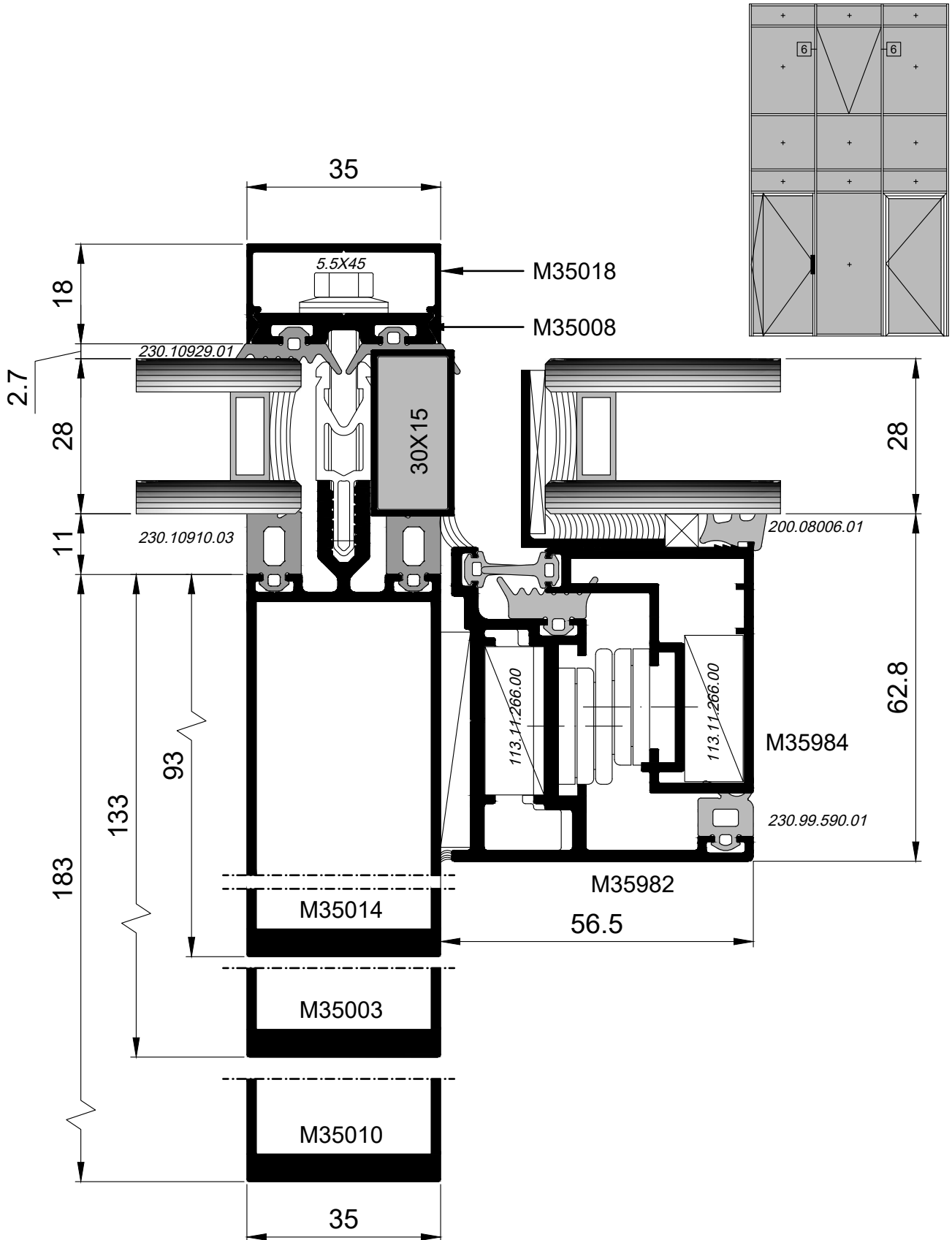
Note: Rotate View 90°  
Σημείωση: Κάθετη Απεικόνιση 90°

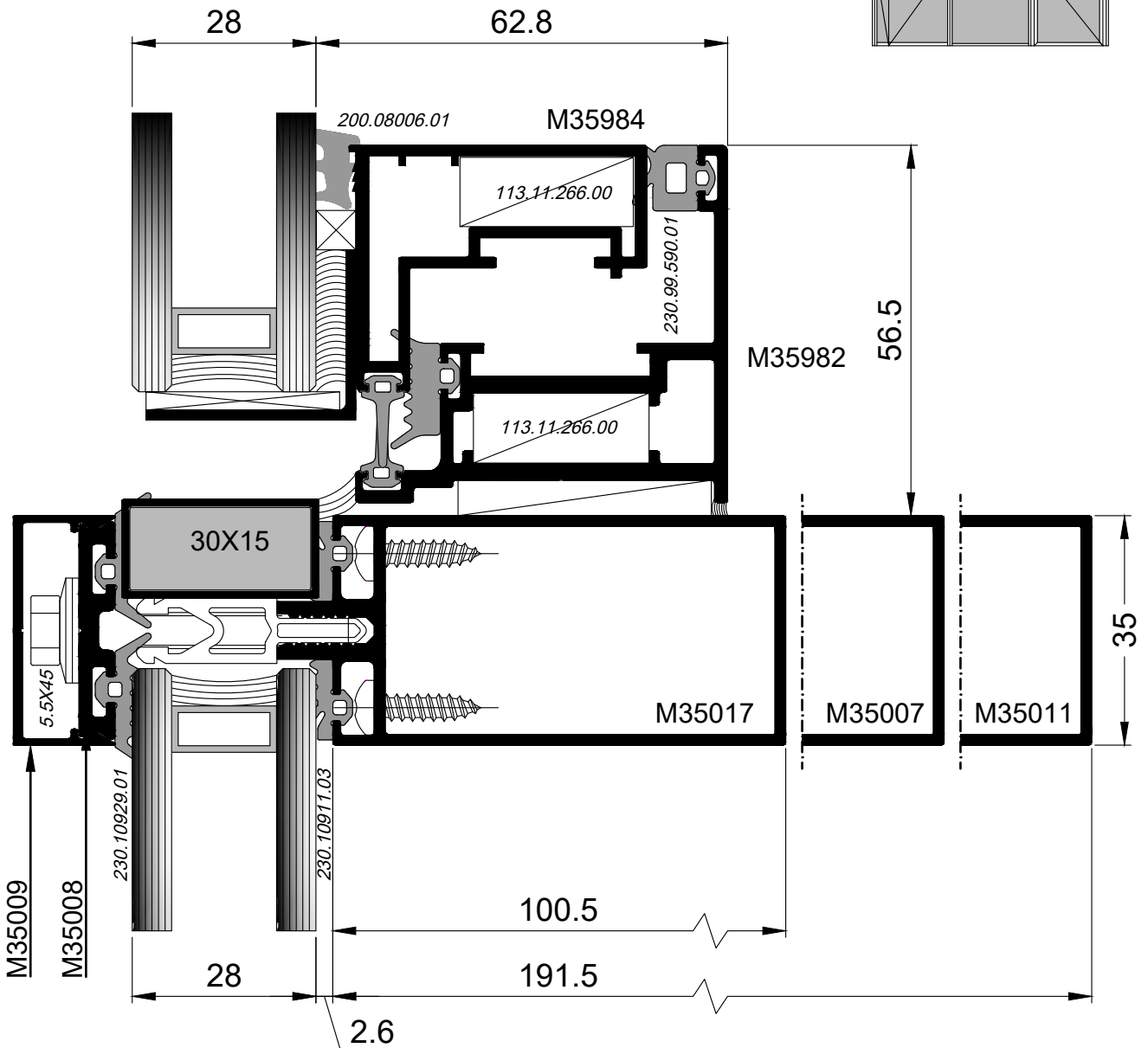
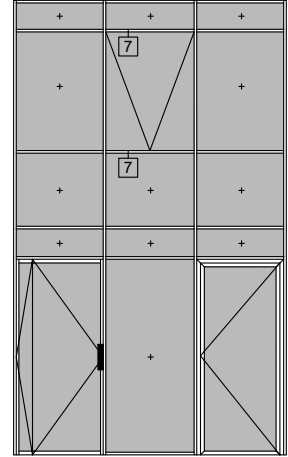


05

Note: Rotate View 90°  
Σημείωση: Κάθετη Απεικόνιση 90°

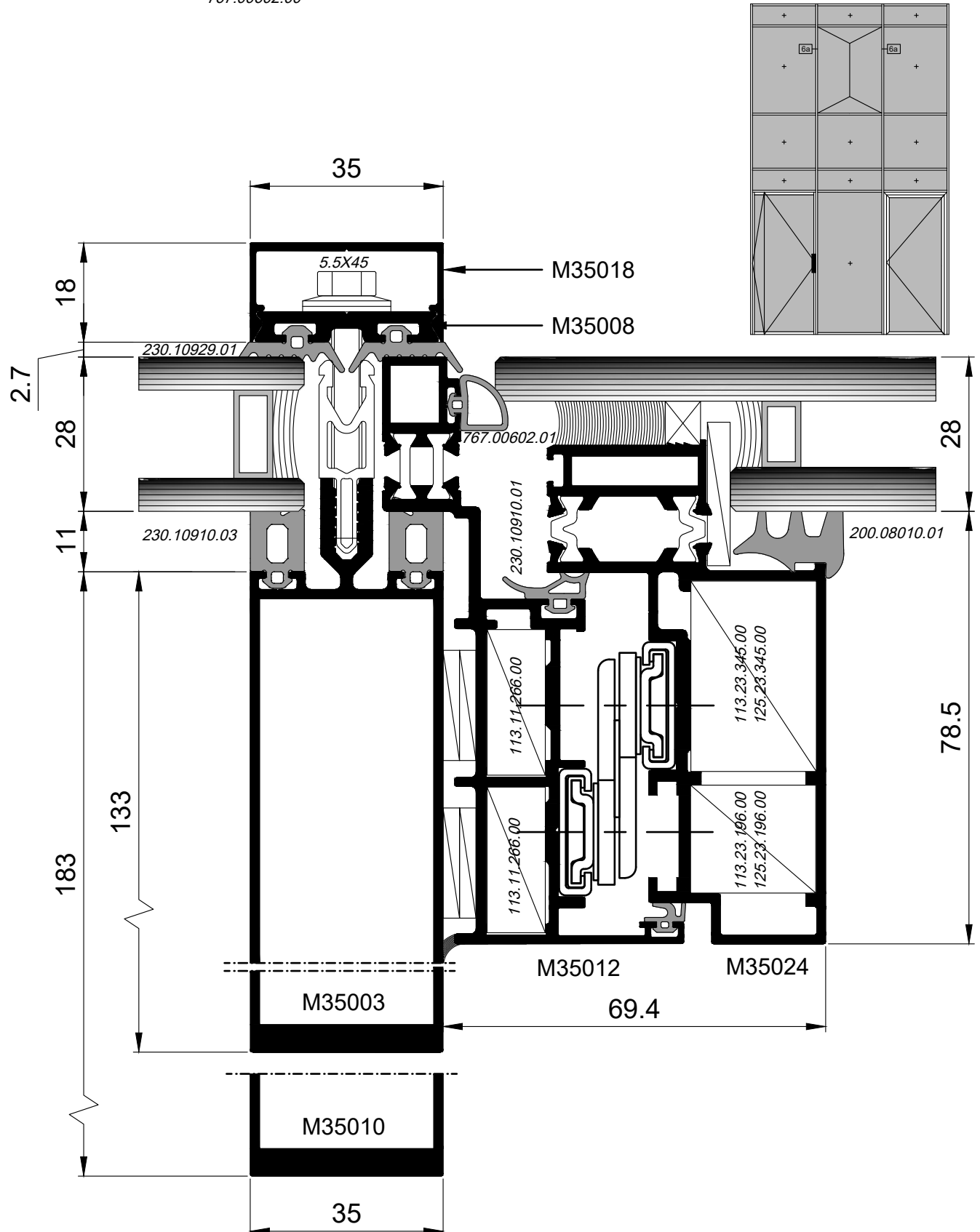






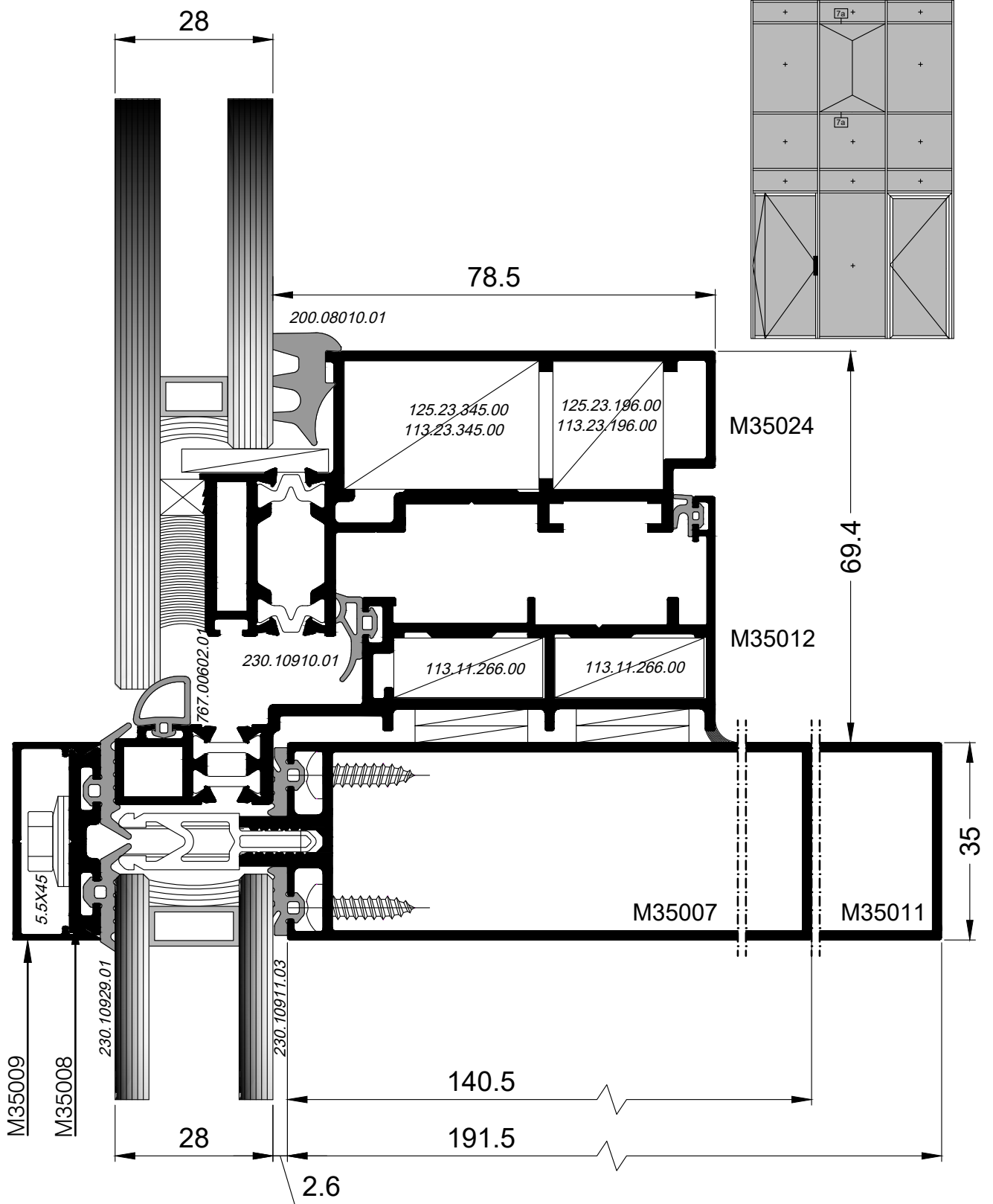
6a

767.00602.00



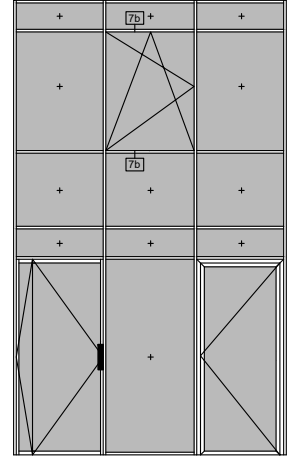
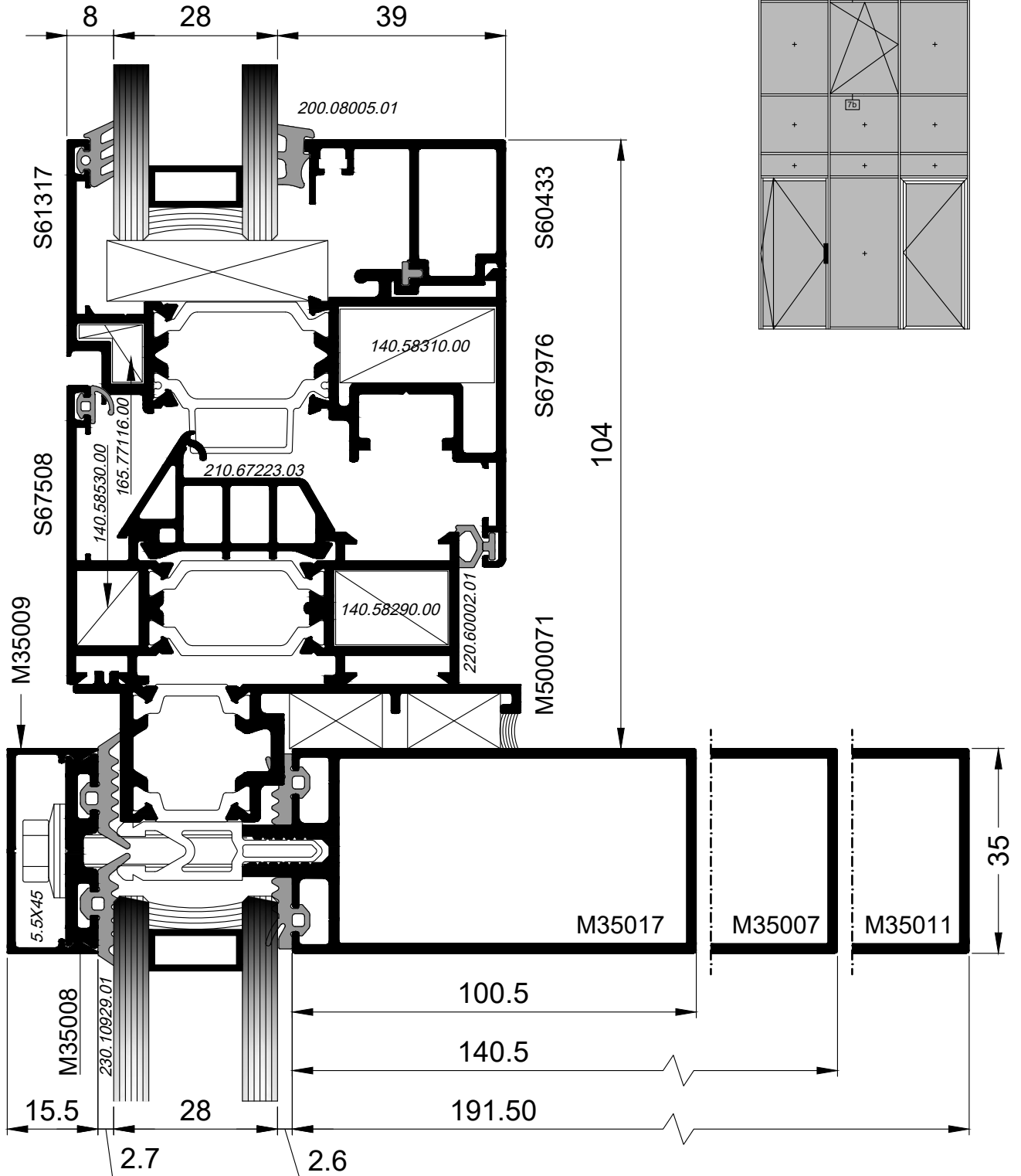


7a



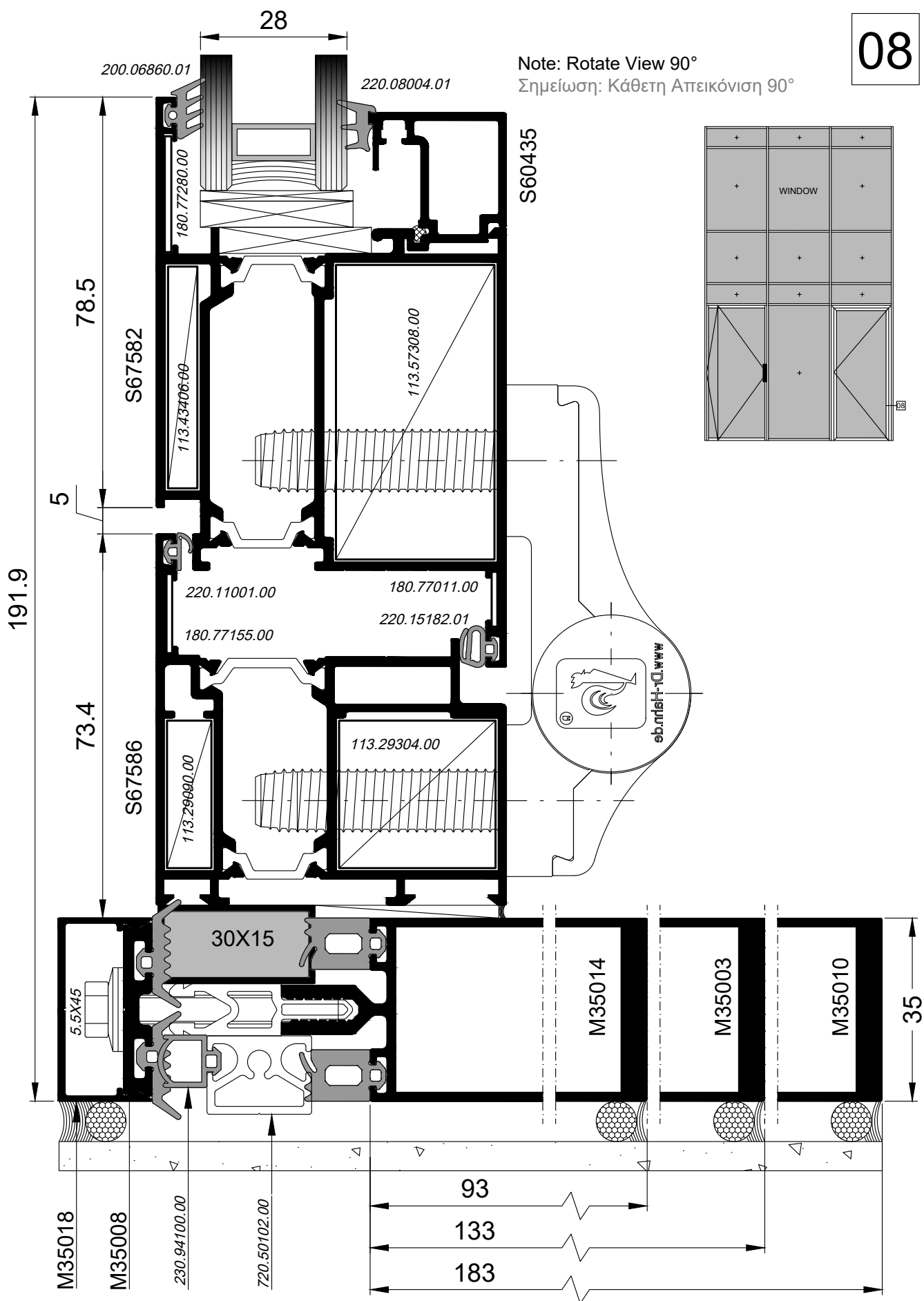


7b

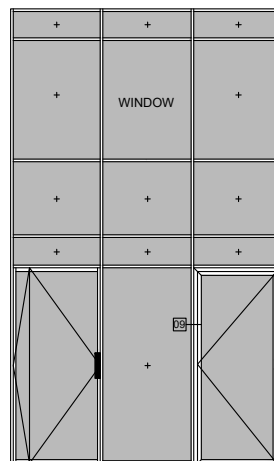
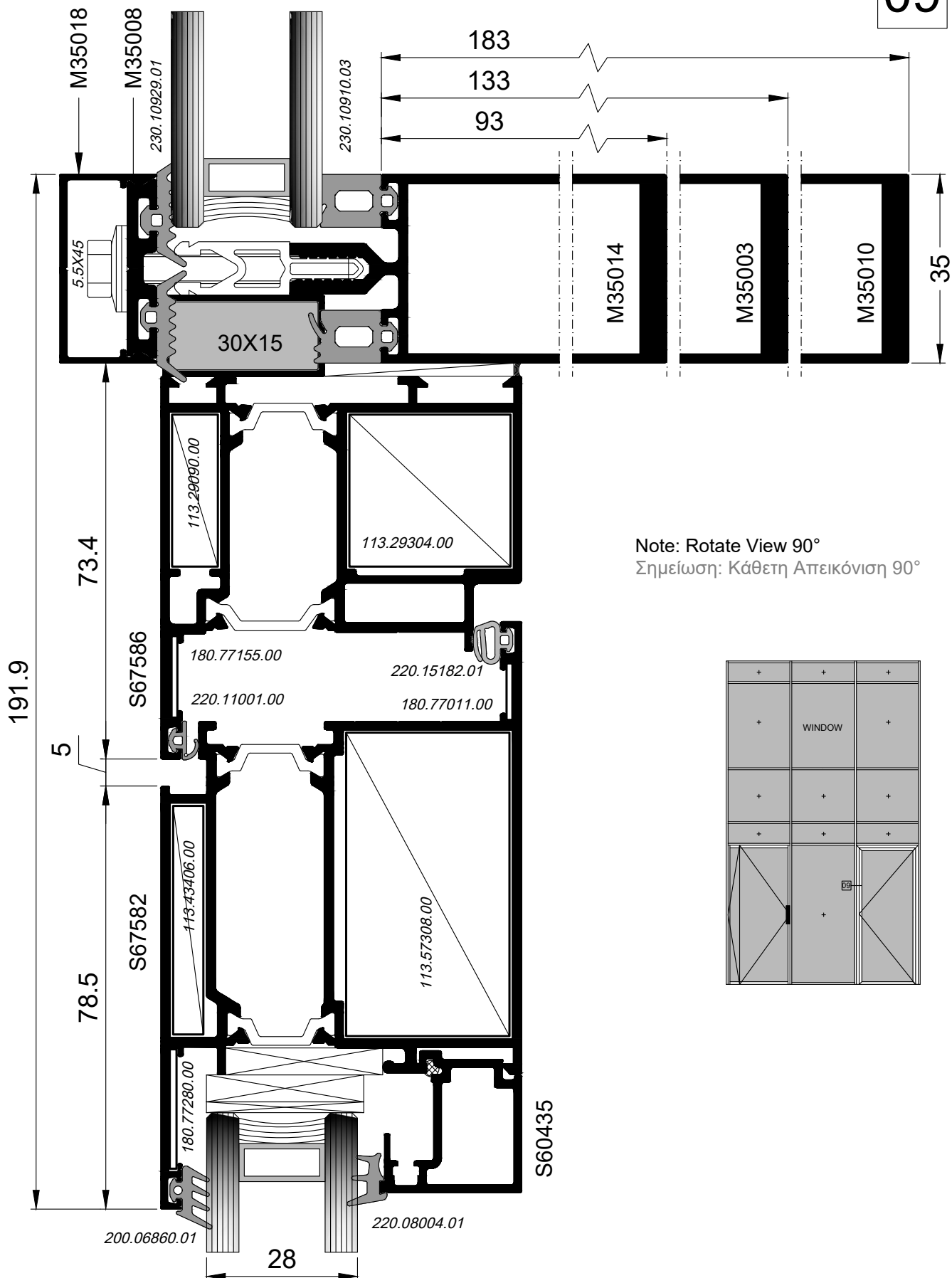


08

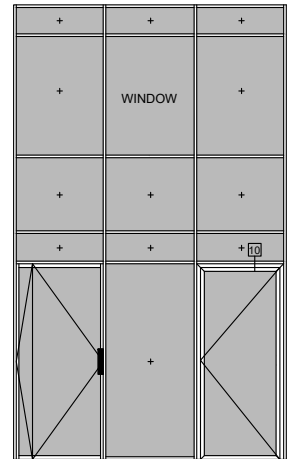
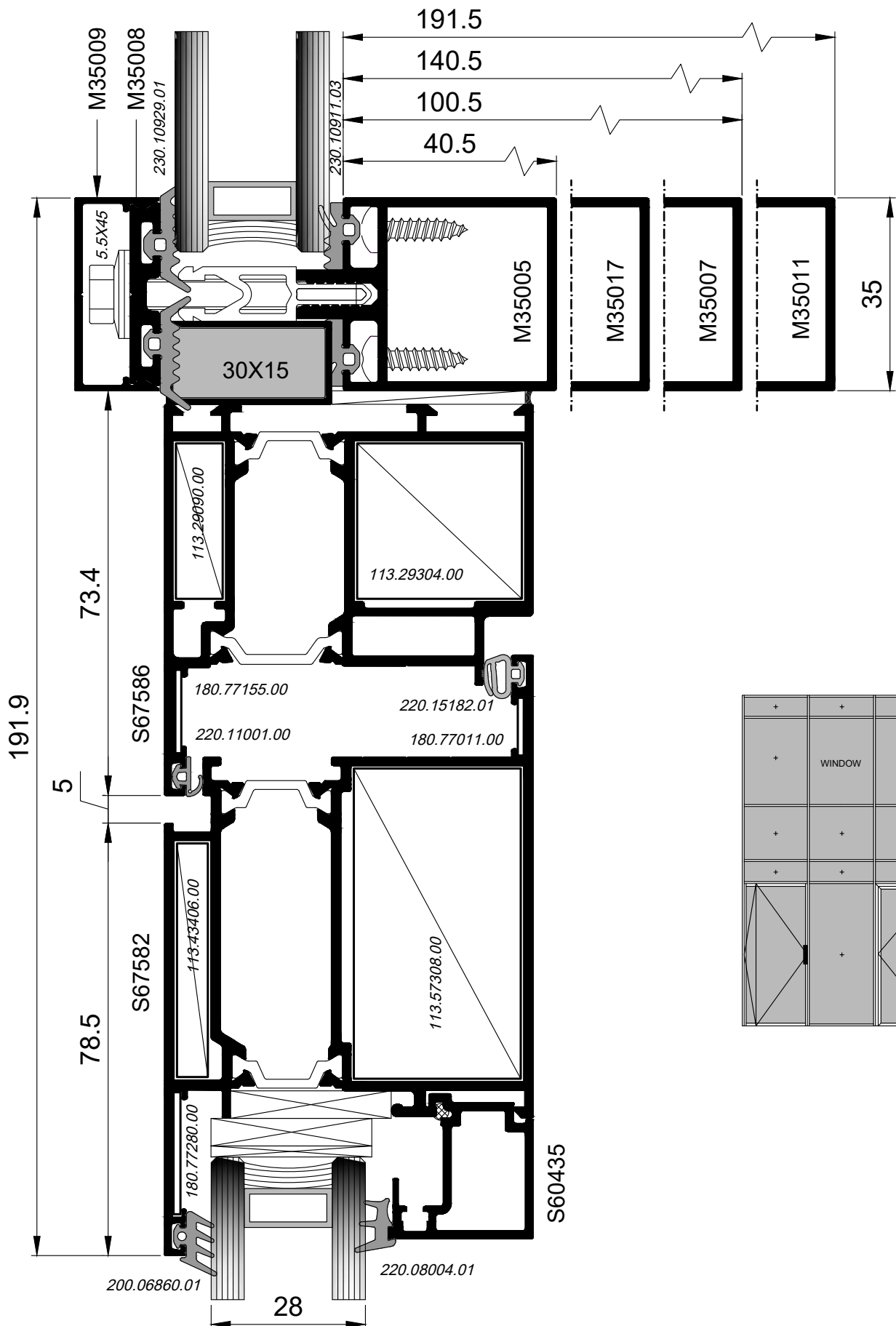
Note: Rotate View 90°  
Σημείωση: Κάθετη Απεικόνιση 90°



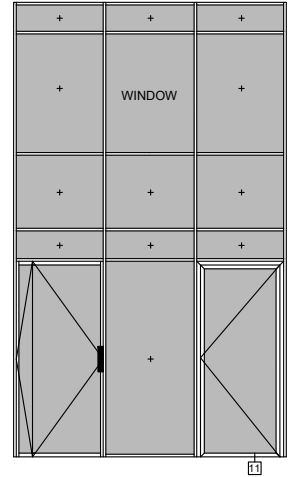
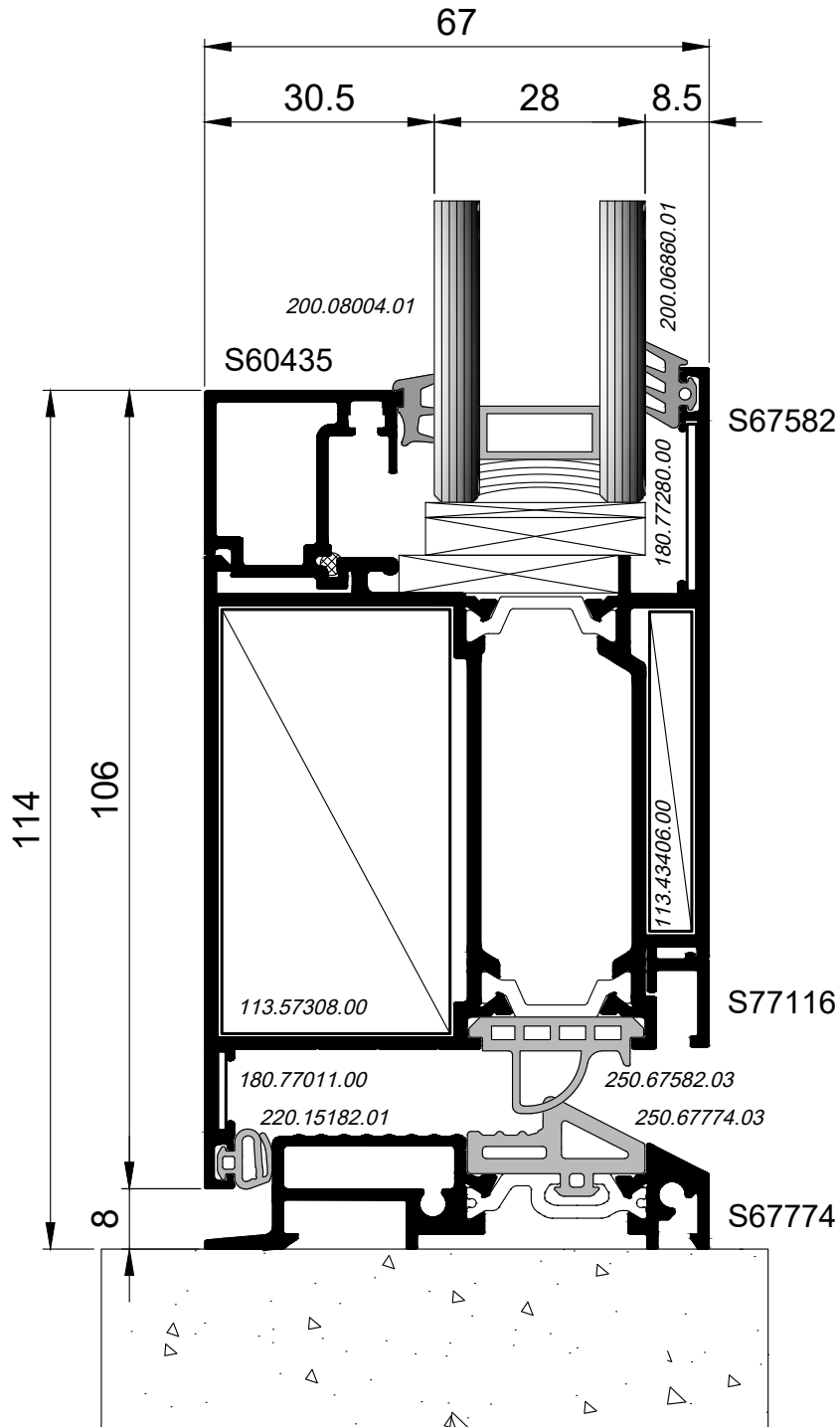
09

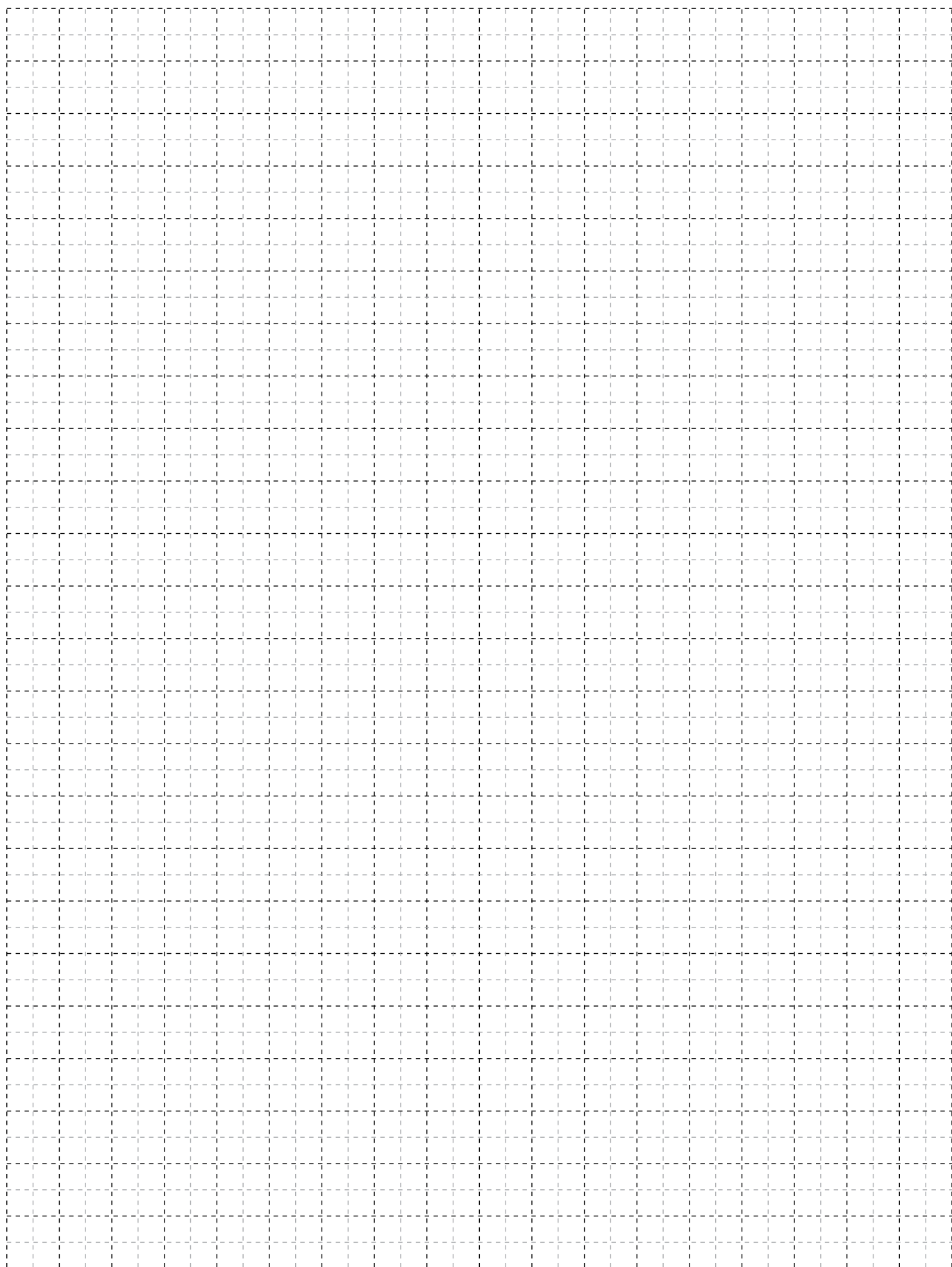


10



11



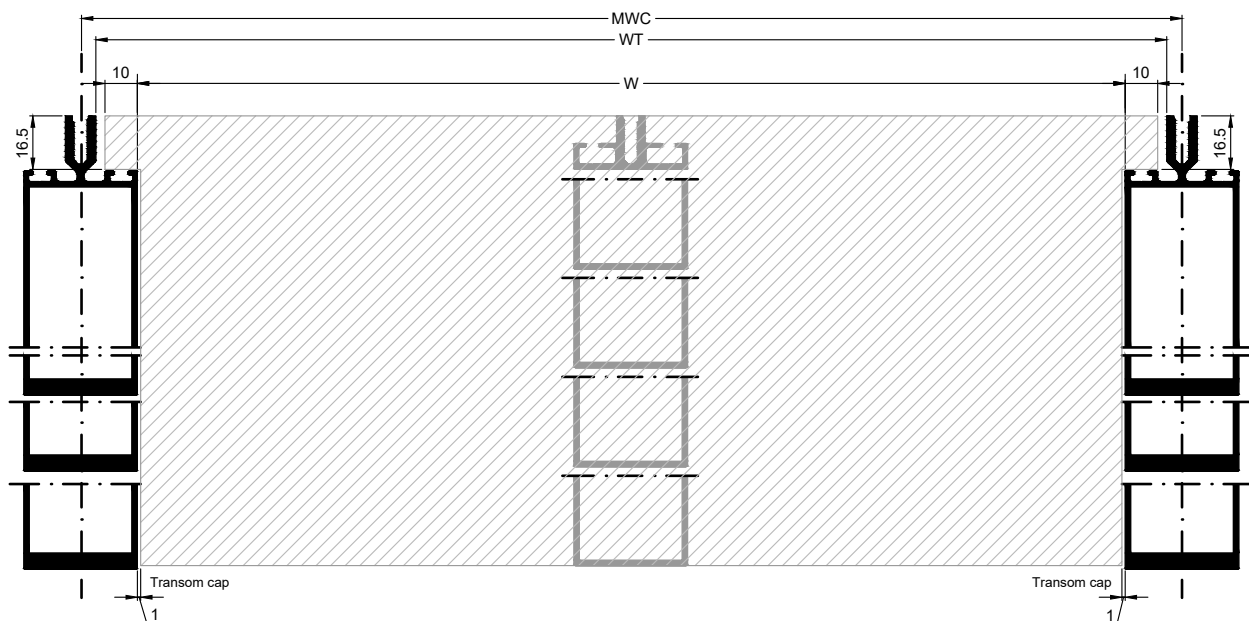
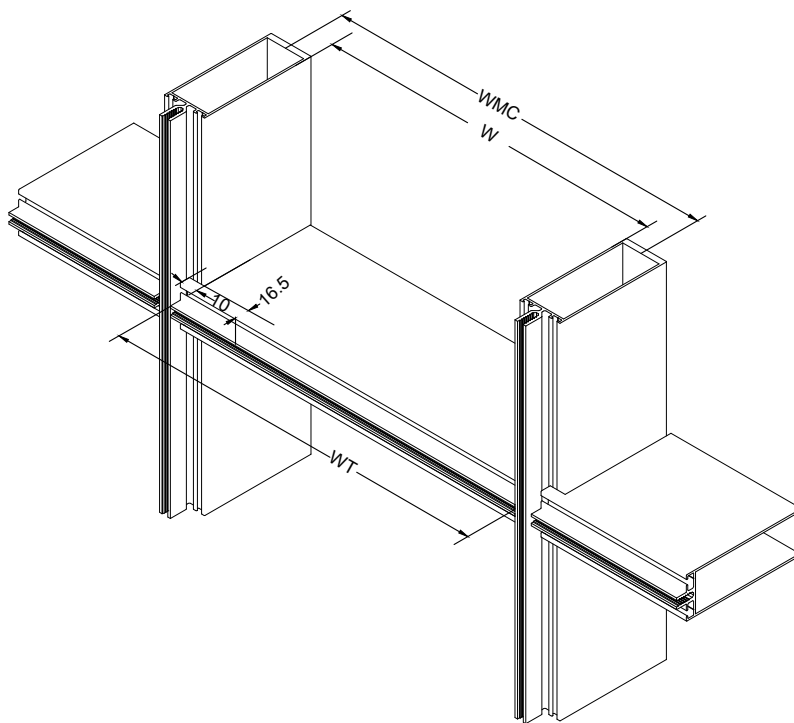




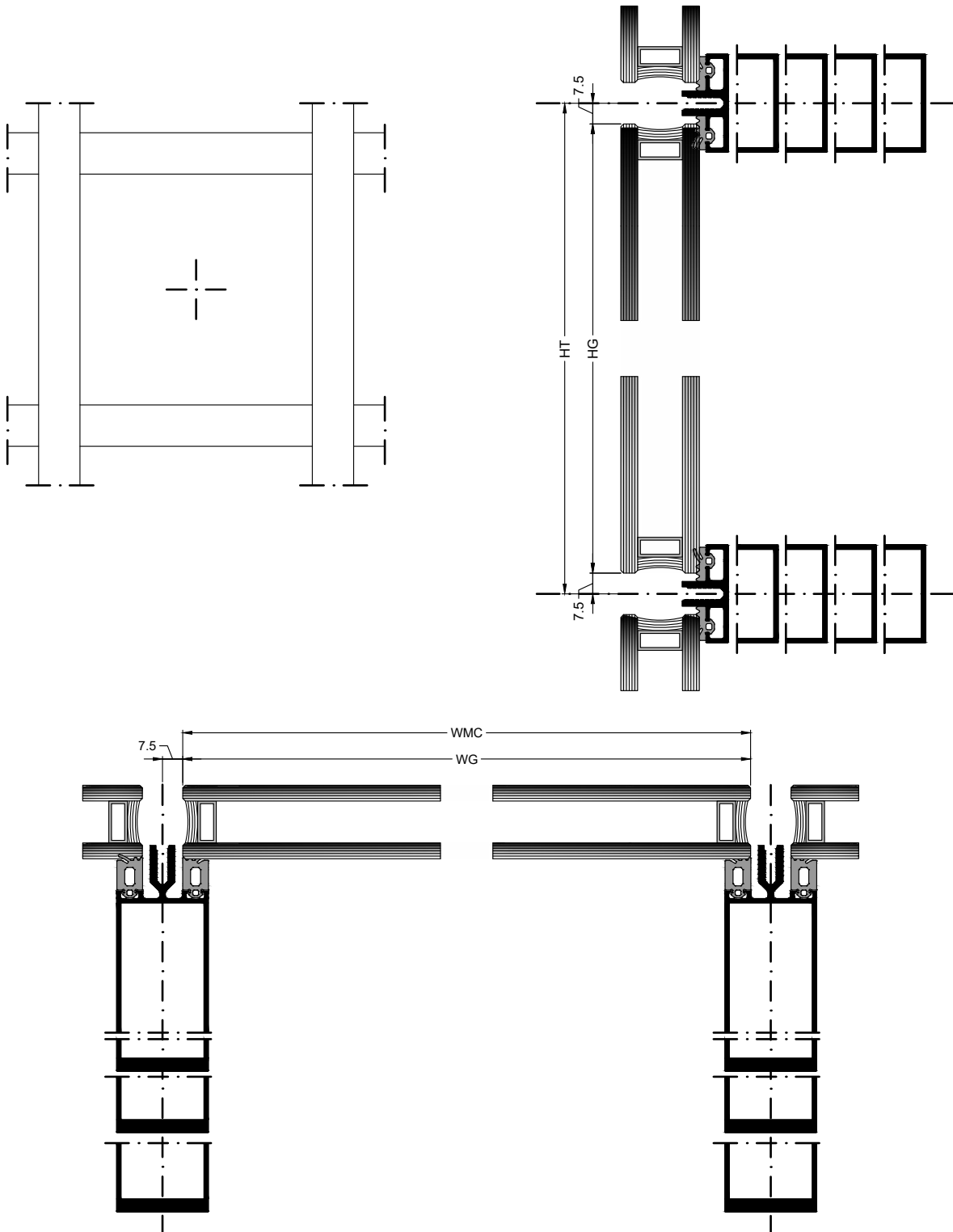
A large, abstract graphic on the left side of the page, composed of several overlapping yellow and orange geometric shapes, including triangles and parallelograms, creating a dynamic, layered effect.

# TYPOLOGIES CUTTING LISTS ΚΟΠΕΣ ΤΥΠΟΛΟΓΙΩΝ

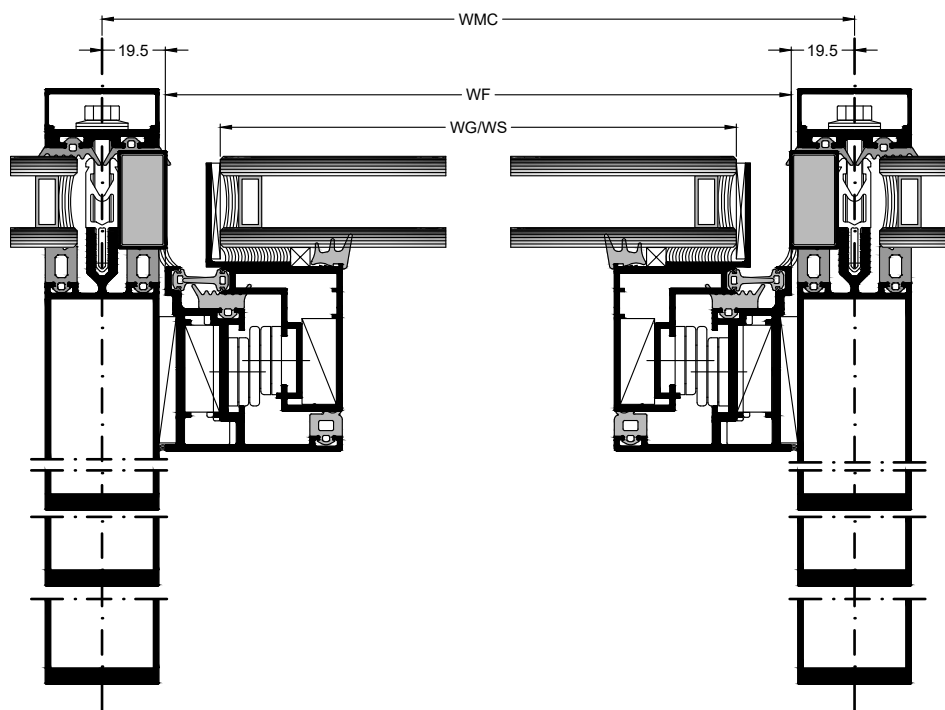
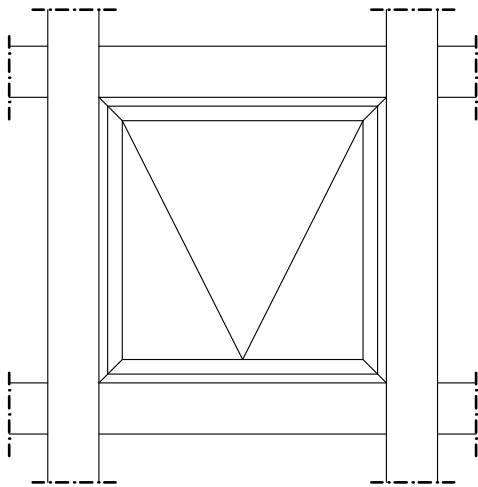
Mullion Center width   Πλάτος κολώνας - Κέντρο κολώνας	WMC
Mullion width inside   Πλάτος κολώνας - Κέντρο κολώνας εσωτερικά	W
Transom width   Πλάτος τραβέρσας	$WT = W + 20 \text{ mm}$
Transom width   Πλάτος τραβέρσας	$WT = WMC - 15 \text{ mm}$



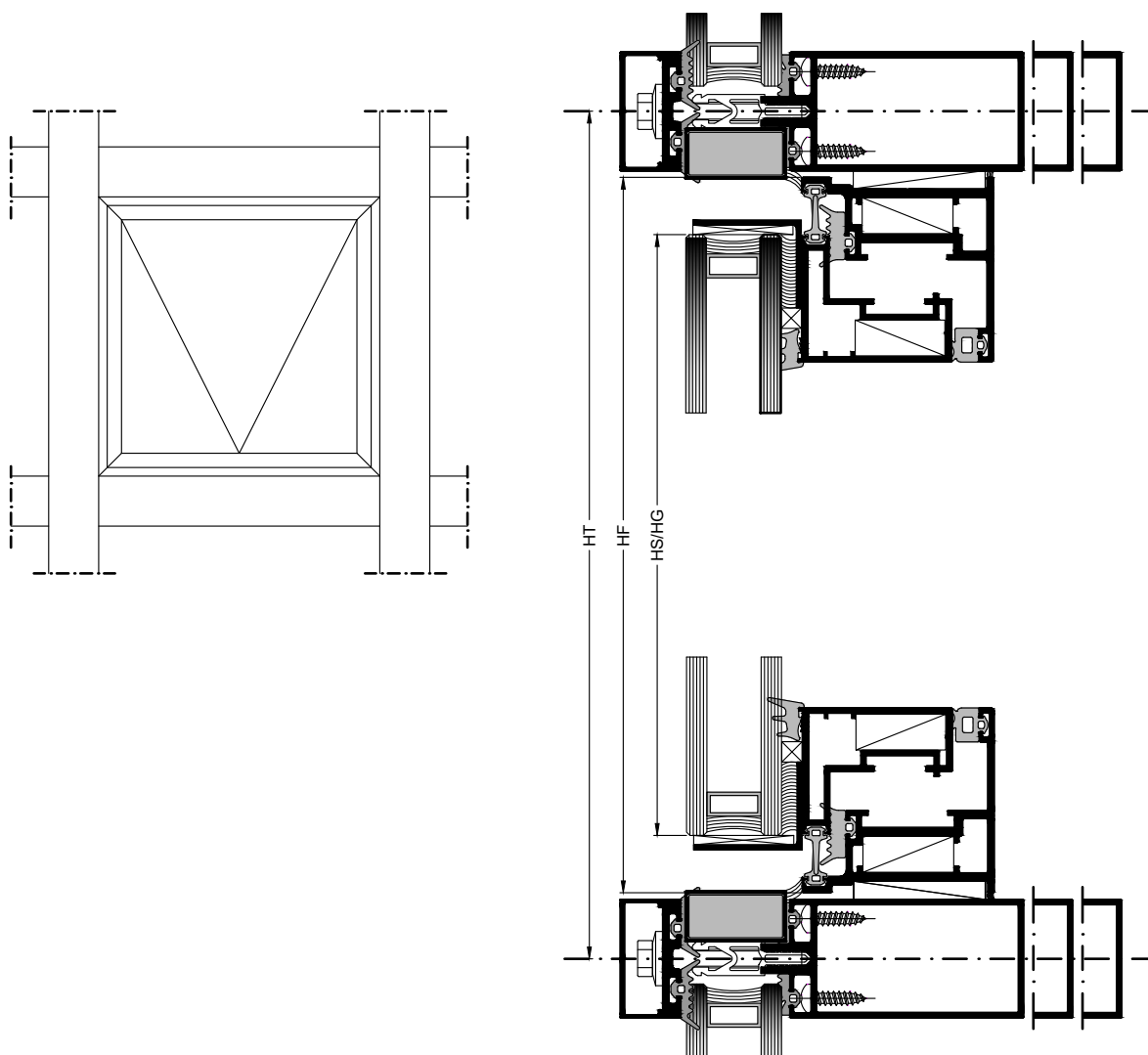
Mullion Center width   Πλάτος κολώννας - Κέντρο κολώννας	WMC
Transom center height   Ύψος κέντρο τραβέρσας	HT
Glazing width   Πλάτος τζαμιού	WG = WMC - 15 mm
Glazing height   Ύψος τζαμιού	HG = HT - 15 mm



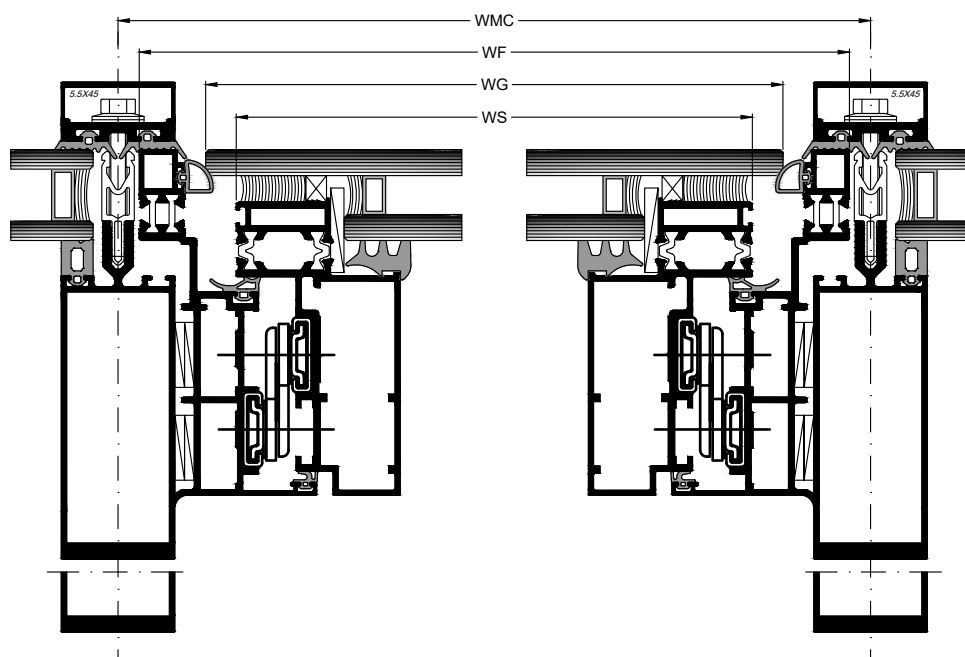
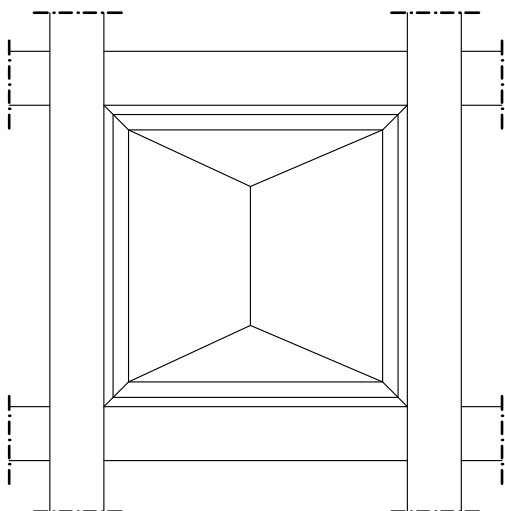
Mullion Center width   Πλάτος κολώνας - Κέντρο κολώνας	WMC
Frame width   Πλάτος κάσας	WF=WMC - 39 mm
Sash width   Πλάτος φύλλου	WS=WMC - 72,8 mm
Glazing width   Πλάτος τζαμιού	WG=WMC - 72,8 mm



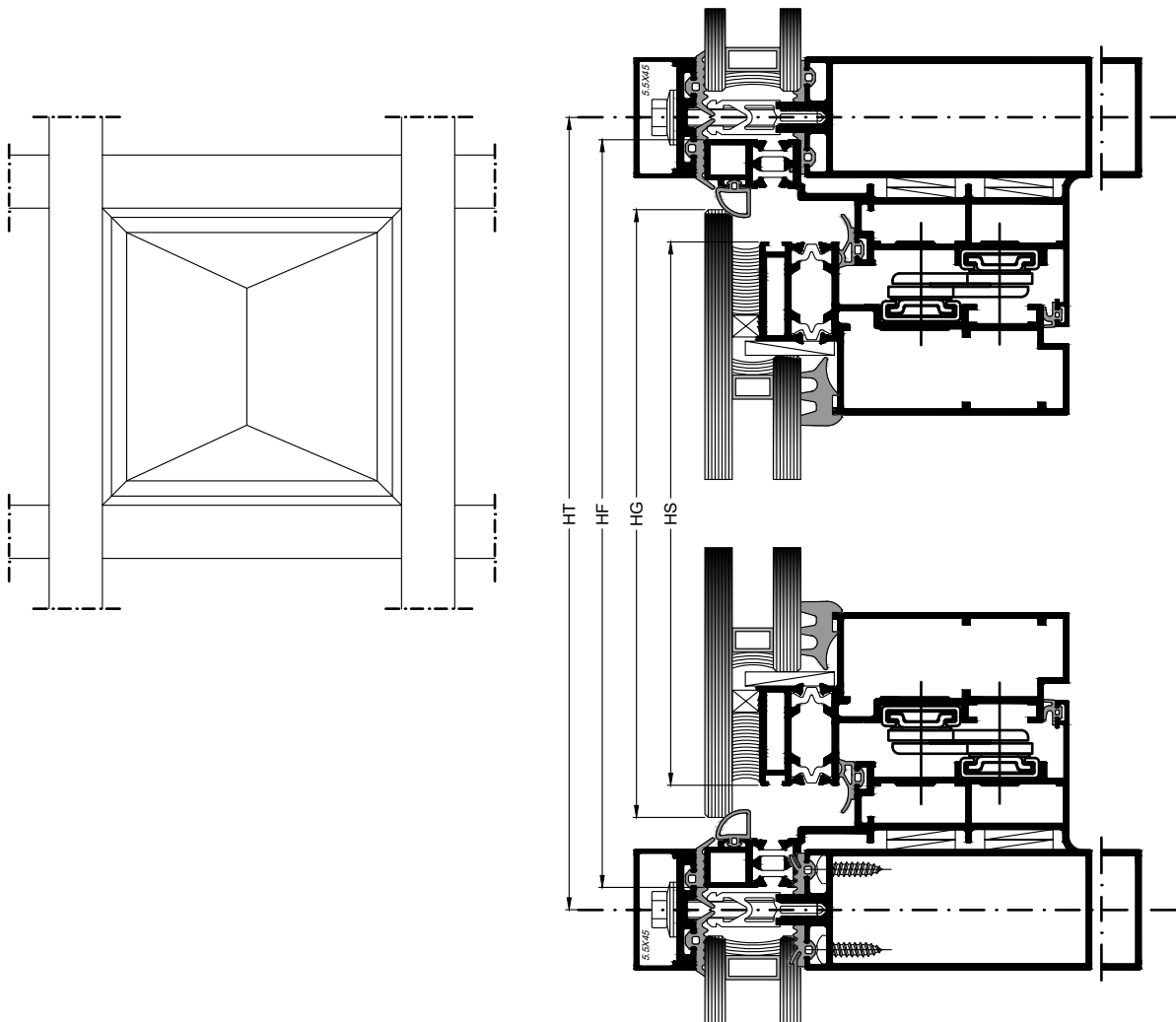
Transom center height   Ύψος κέντρο τραβέρσας	HT
Frame height   Ύψος κάσας	HF=HT - 39 mm
Sash height   Ύψος φύλλου	HS = HT - 72,8 mm
Glazing height   Ύψος τζαμιού	HG = HT - 72,8 mm



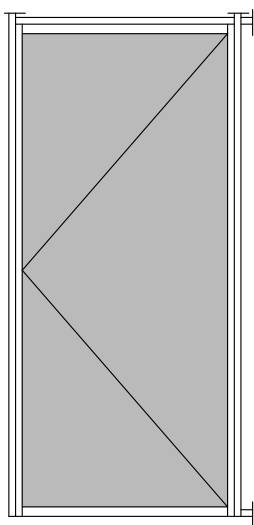
Mullion Center width   Πλάτος κολώννας - Κέντρο κολώννας	WMC
Frame width   Πλάτος κάσας	WF = WMC - 12,8 mm
Sash width   Πλάτος φύλλου	WS = WMC - 72,8 mm
Glazing width   Πλάτος τζαμιού	WG = WMC - 54 mm



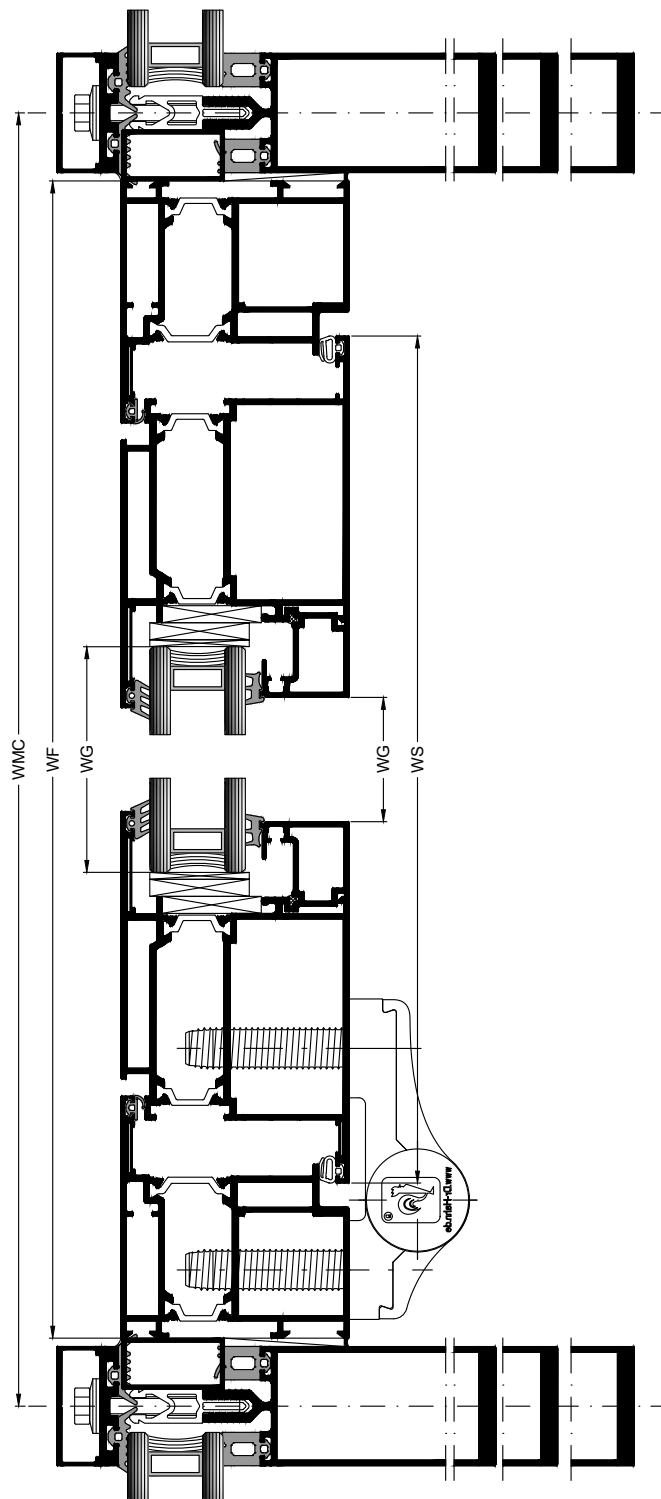
Transom center height   Ύψος κέντρο τραβέρσας	HT
Frame height   Ύψος κάσας	HF = HT - 12,8 mm
Sash height   Ύψος φύλλου	HS = HT - 72,8 mm
Glazing height   Ύψος τζαμιού	HG = HT - 54 mm



Mullion Center width   Πλάτος κολώννας - Κέντρο κολώννας	WMC
Frame width   Πλάτος κάσας	WF = WMC - 40 mm
Sash width   Πλάτος φύλλου	WS = WMC - 131 mm
Threshold width   Πλάτος κατωκασίου	Ltw = WMC - 135,6 mm
Glazing bead width   Πλάτος πηχακίου	WB = WMC - 342,9 mm
Glazing width   Πλάτος τζαμιού	WG = WMC - 313 mm

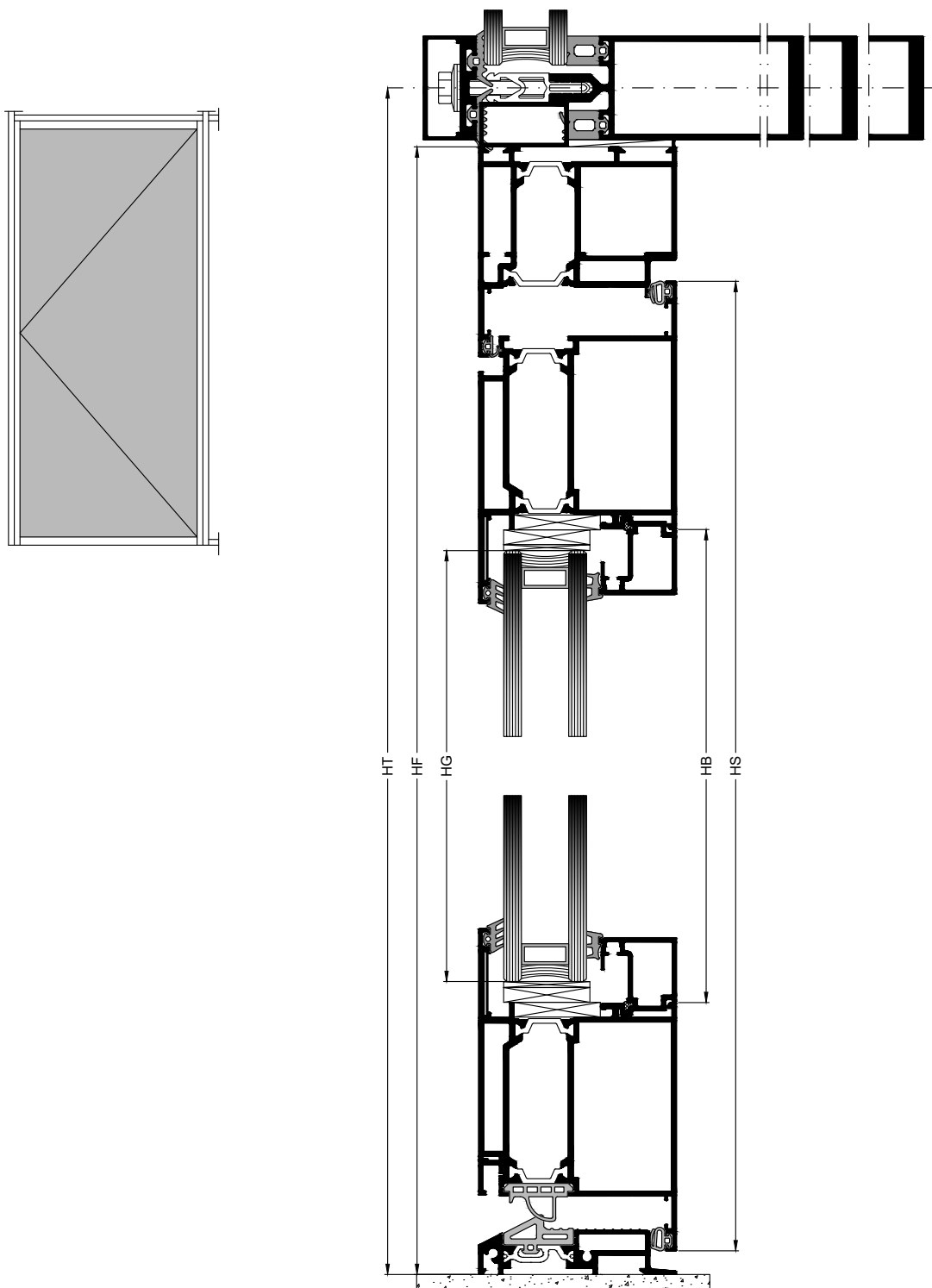


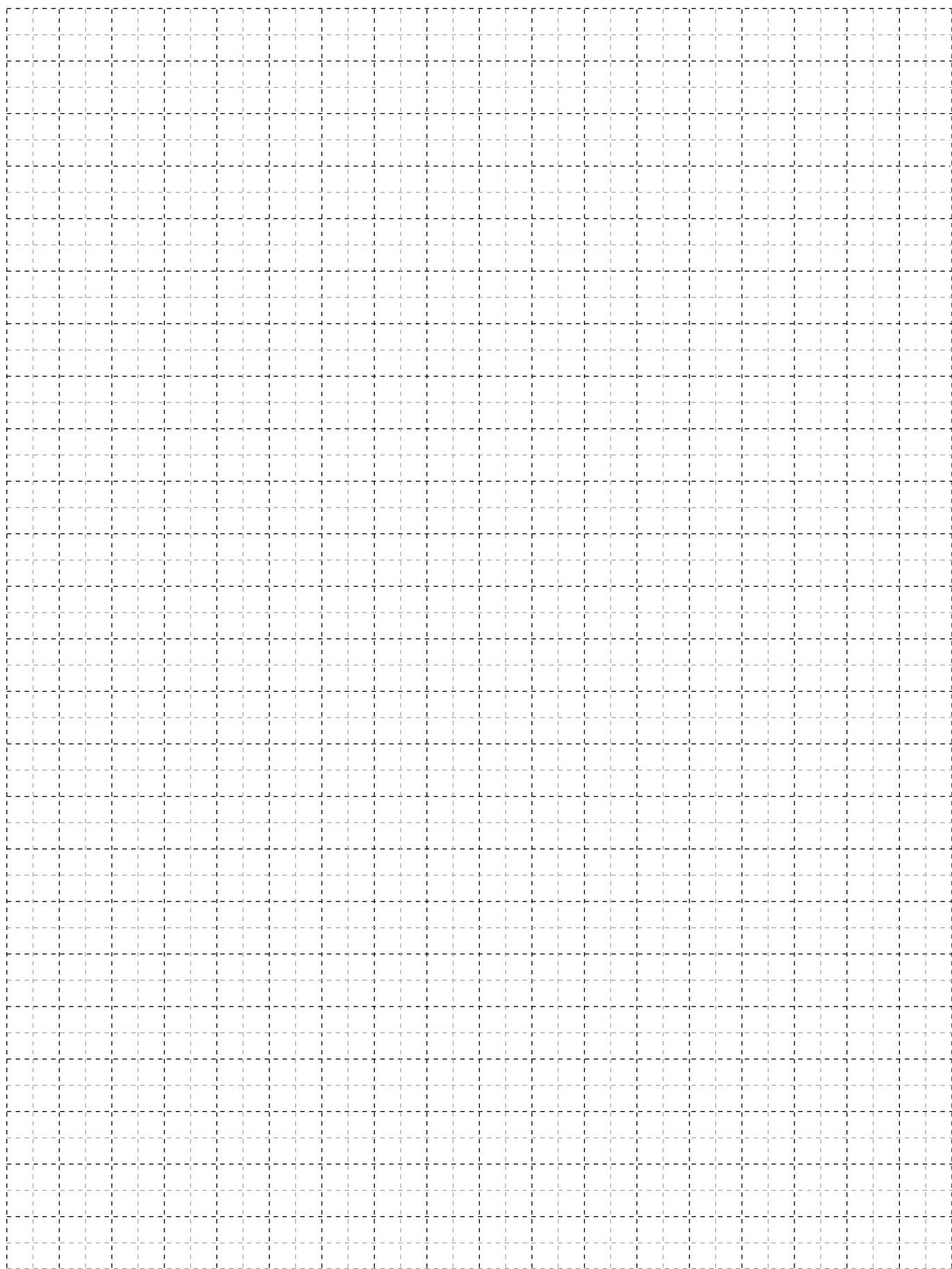
Note: Rotate View 90°  
 Σημείωση: Κάθετη Απεικόνιση 90°





Transom center height   Ύψος κέντρο τραβέρσας	HT
Frame height   Ύψος κάσας	HF = HT - 20 mm
Sash height   Ύψος φύλλου	HS = HT - 73,5 mm
Glazing bead height   Ύψος πηχακίου	HB = HT - 241,5 mm
Glazing height   Ύψος τζαμιού	HG = HT - 255 mm

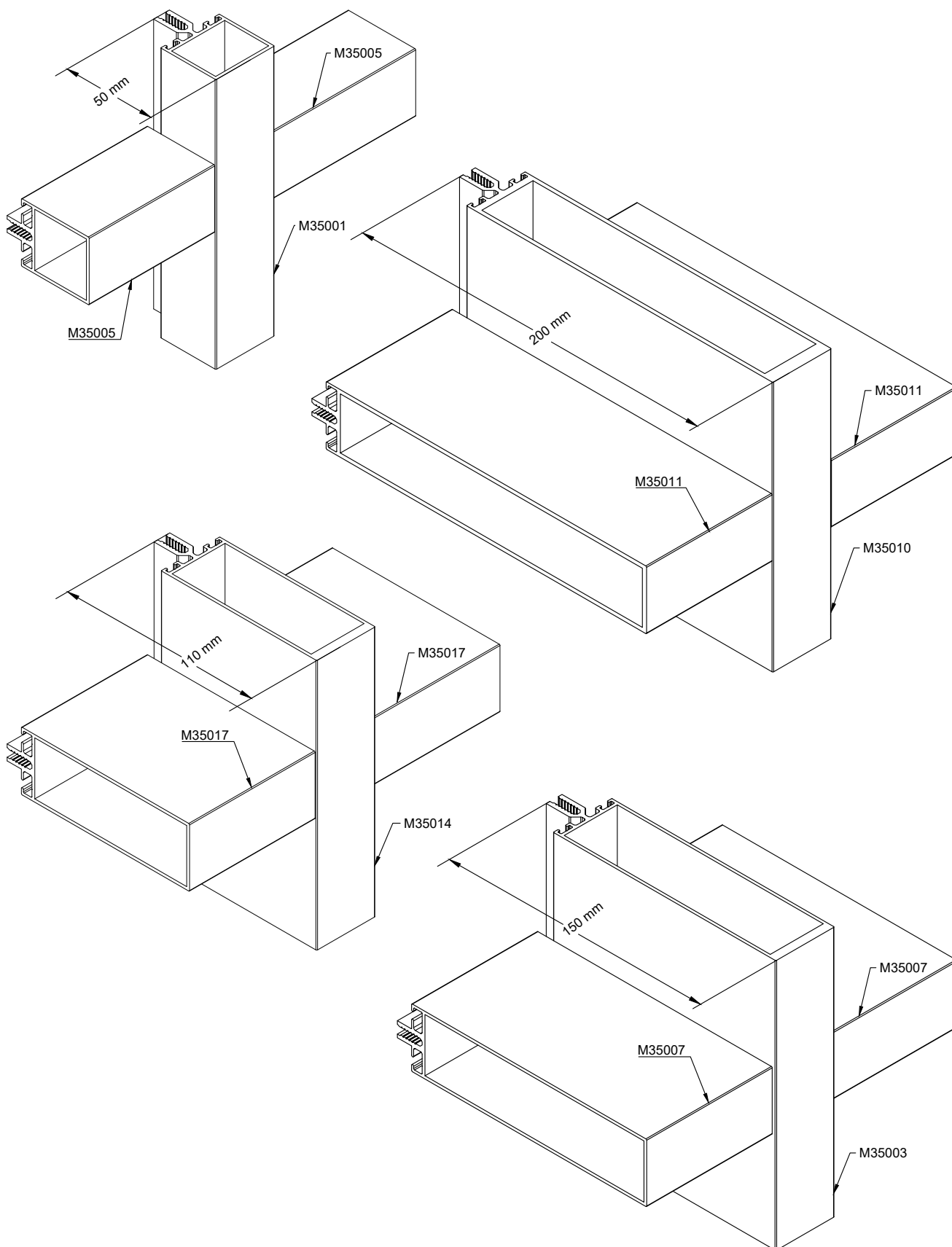




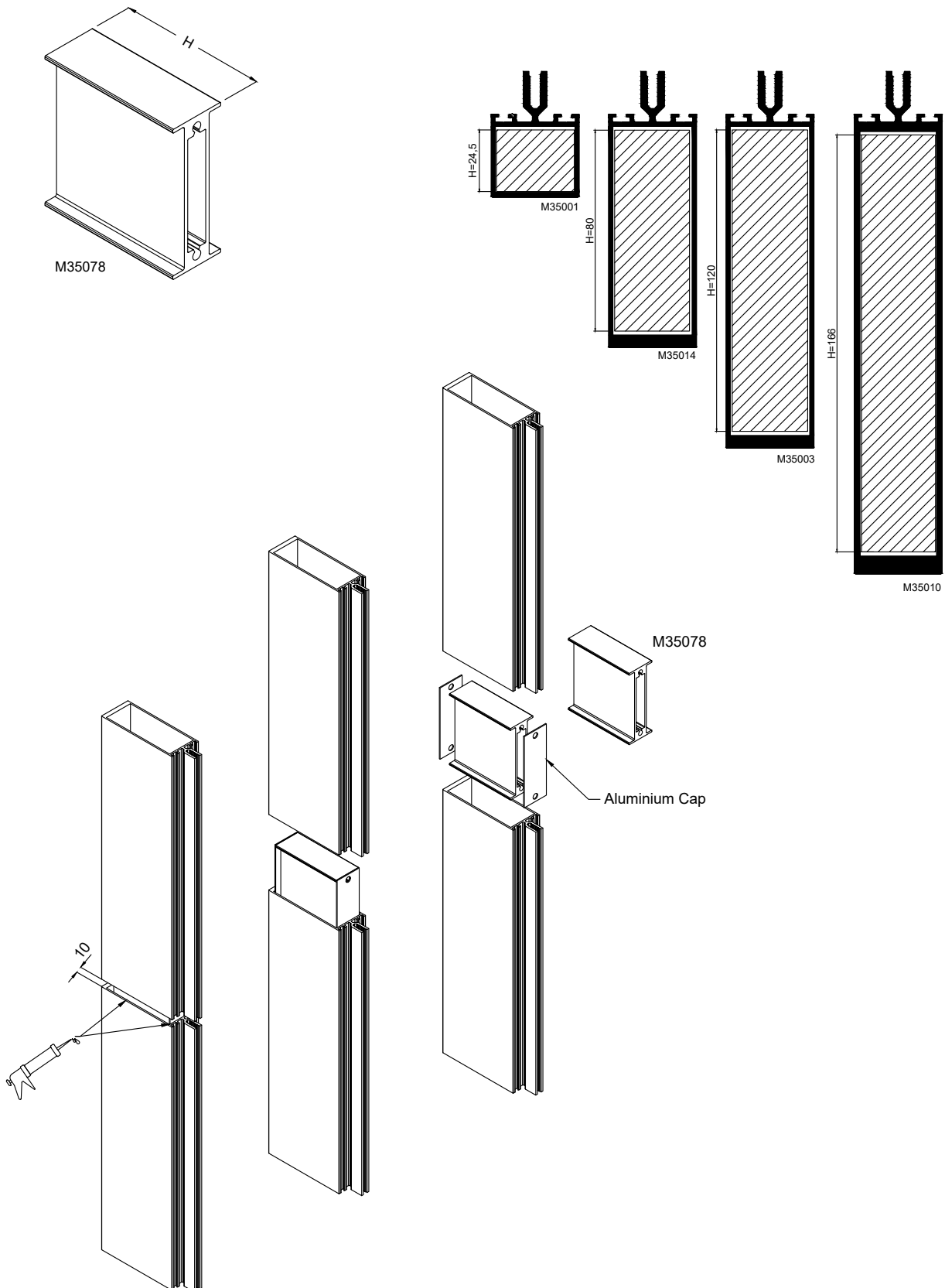
A large, abstract graphic on the left side of the page, composed of several overlapping yellow and orange diagonal bands that create a sense of depth and movement.

# GENERAL MILLING-TOOLING OPERATIONS ΓΕΝΙΚΕΣ ΚΑΤΕΡΓΑΣΙΕΣ

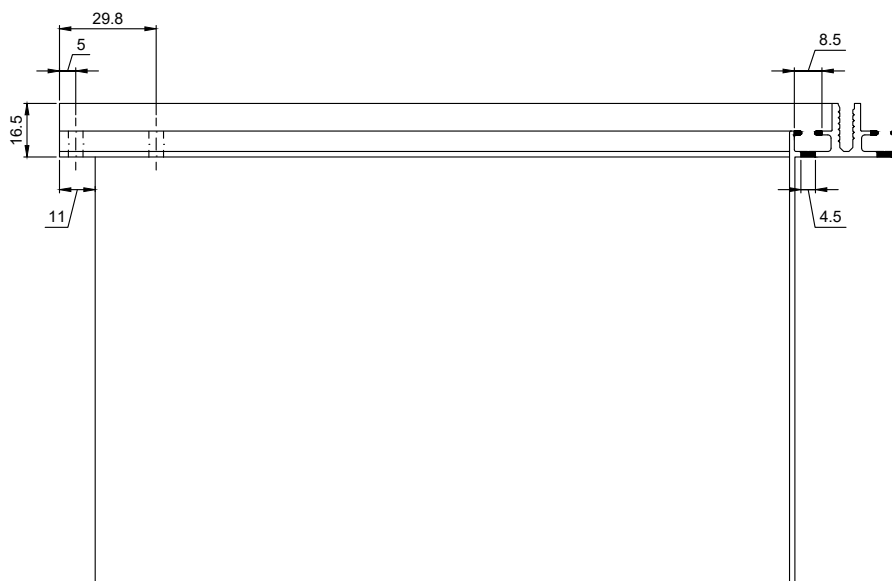
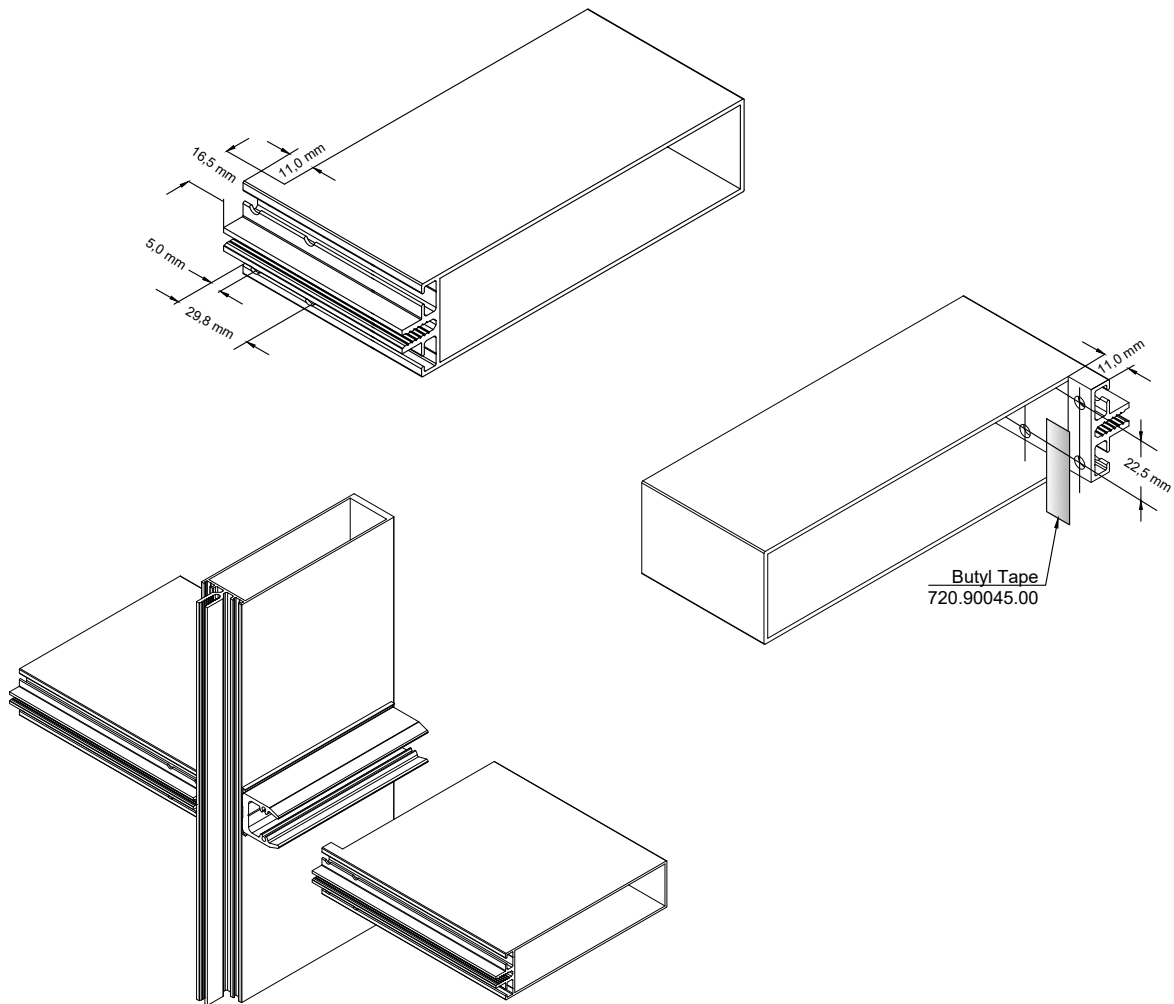
- Coincident Pairs of Mullion-Transom/ Ισοβαθή Ζεύγη Κολώνας-Τραβέρσας.



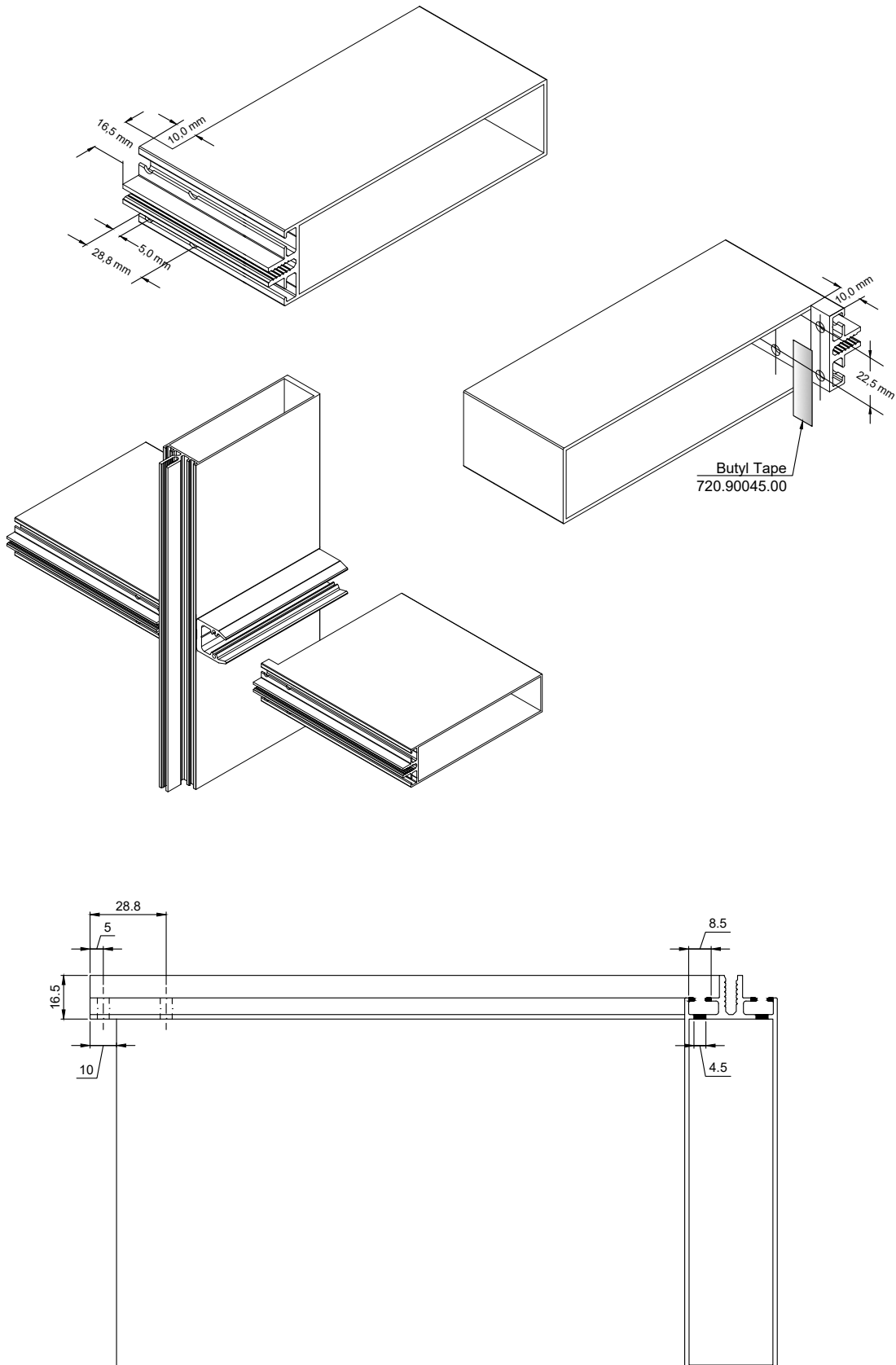
- Mullion Connector/ Σύνδεσμος Κολώνας.



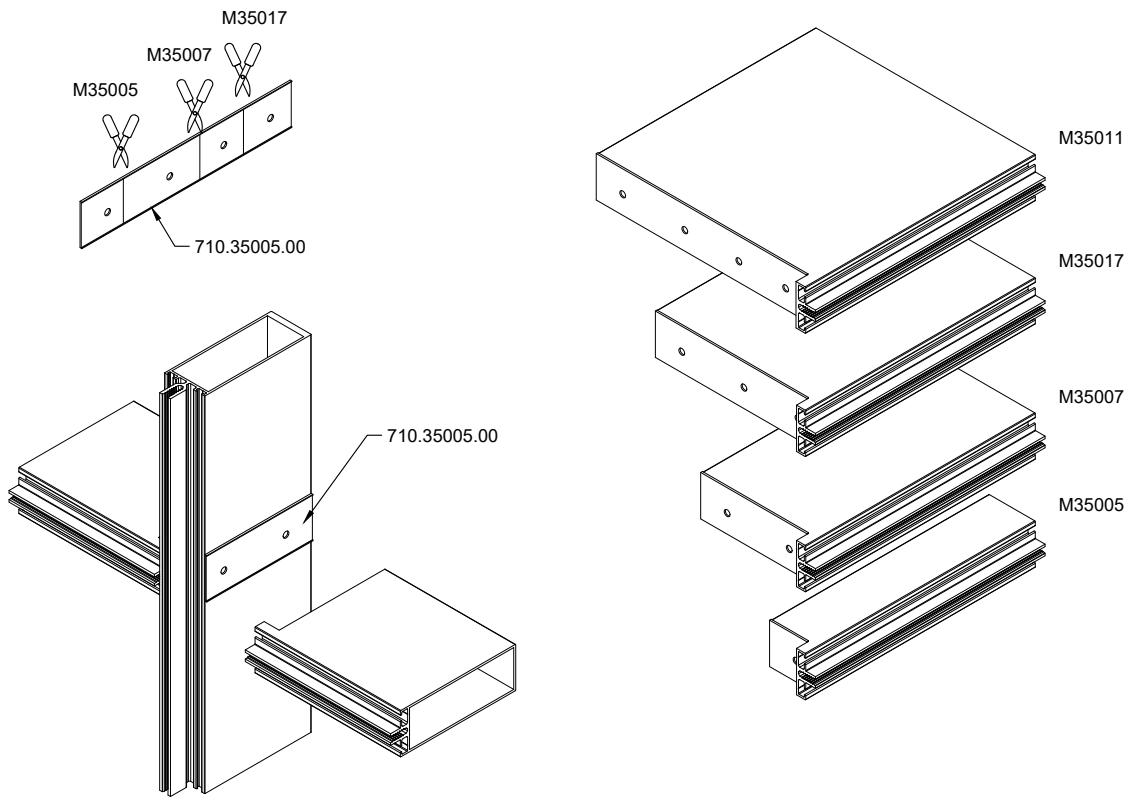
- Transom Milling for Connection with End Caps/ Κατεργασία Τραβέρσας για Σύνδεση με Τάπες.



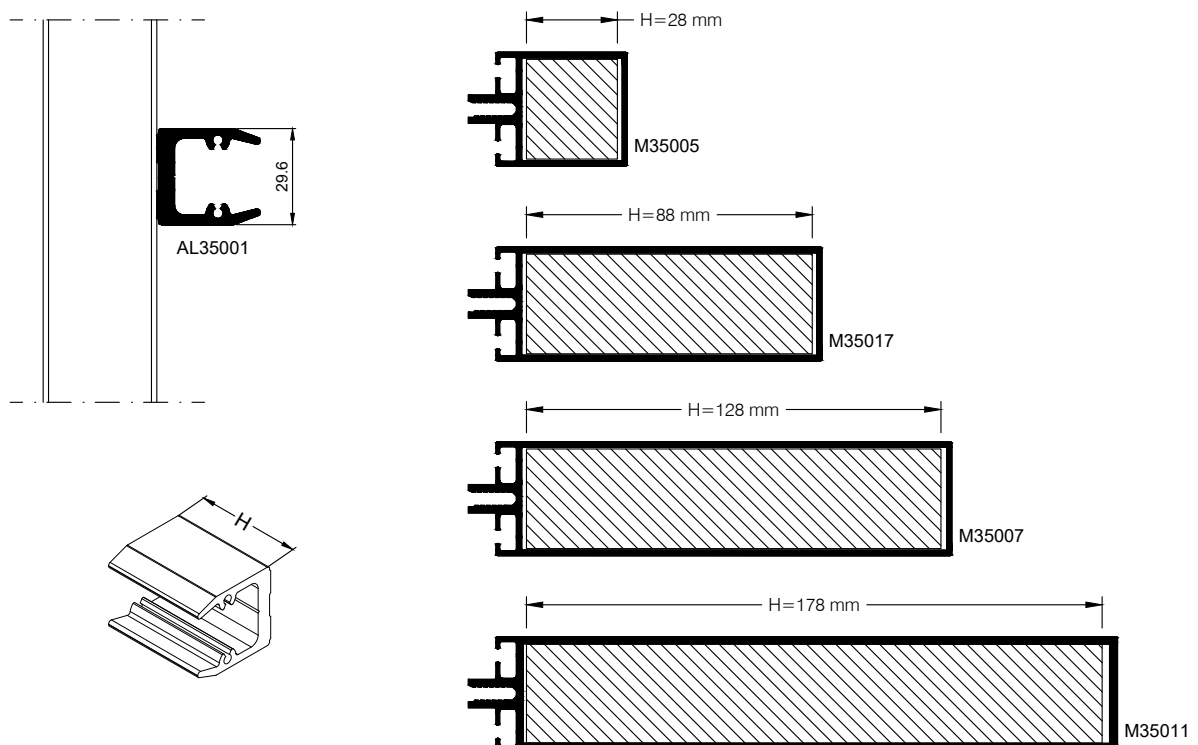
- Transom Milling for Connection without End Caps/ Κατεργασία Τραβέρσας για Σύνδεση χωρίς Τάπες.



- Transom End Caps/ Τάπες Τραβέραςας.



- Transom Connector/ Σύνδεσμος Τραβέραςας.

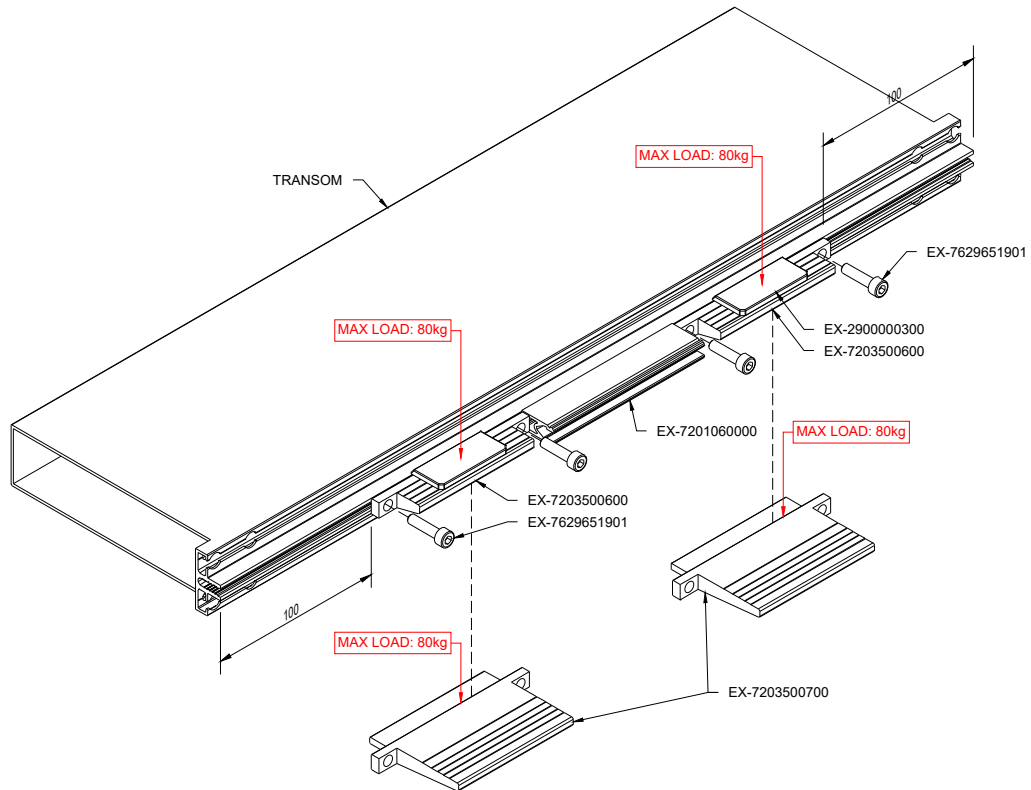




- Glazing Bridges/ Γέφυρες Υάλωσης.

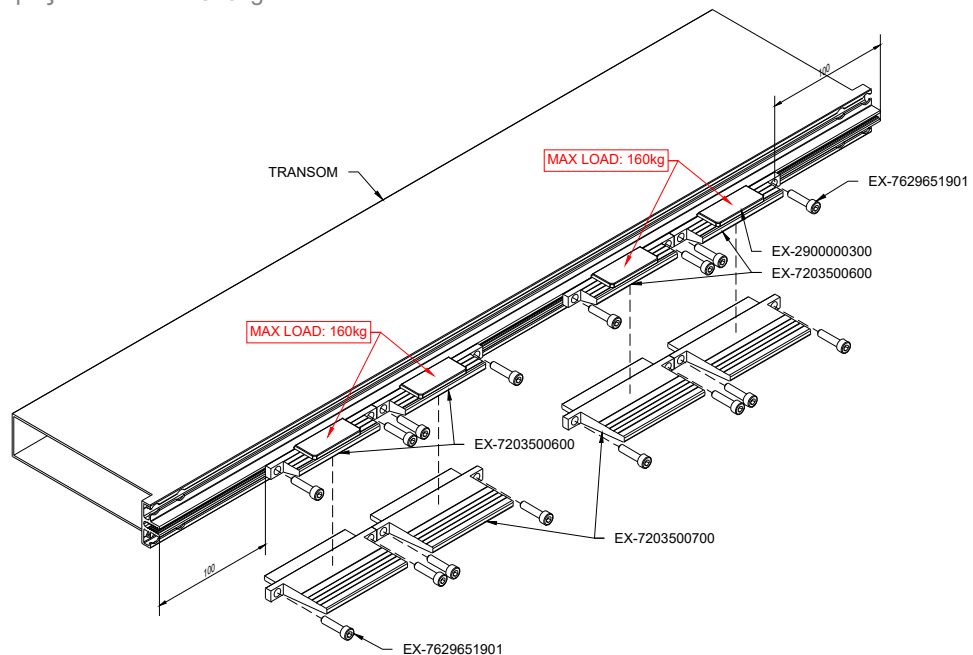
Note: Max load for each glazing bridge EX-7203500600, EX-7203500700: 80kg.  
 Max glass panel weight: 160kg.

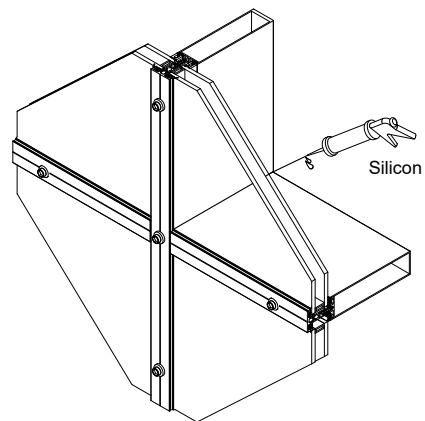
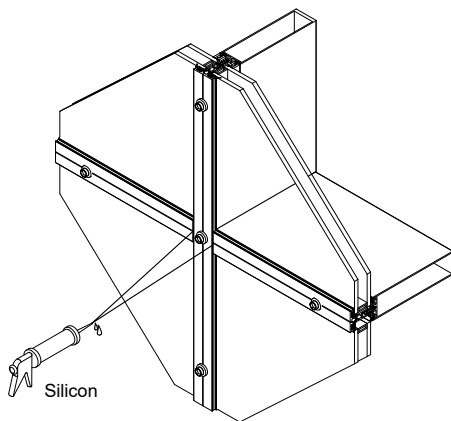
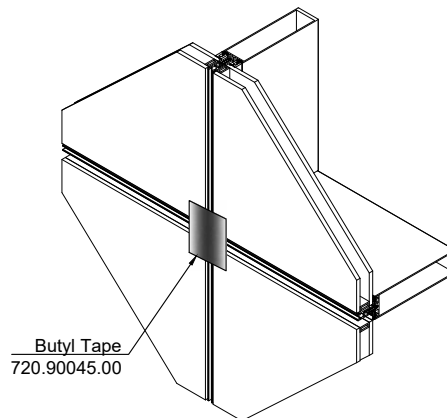
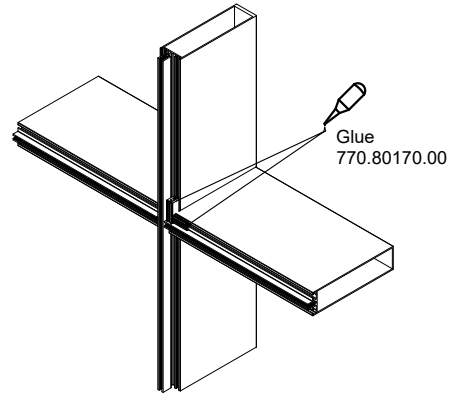
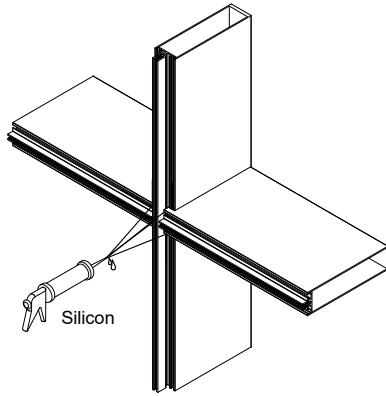
Σημείωση: Μέγιστο βάρος για κάθε γέφυρα τακαρίσματος EX-7203500600, EX-7203500700: 80kg.  
 Μέγιστο βάρος υαλοπίνακα: 160kg.



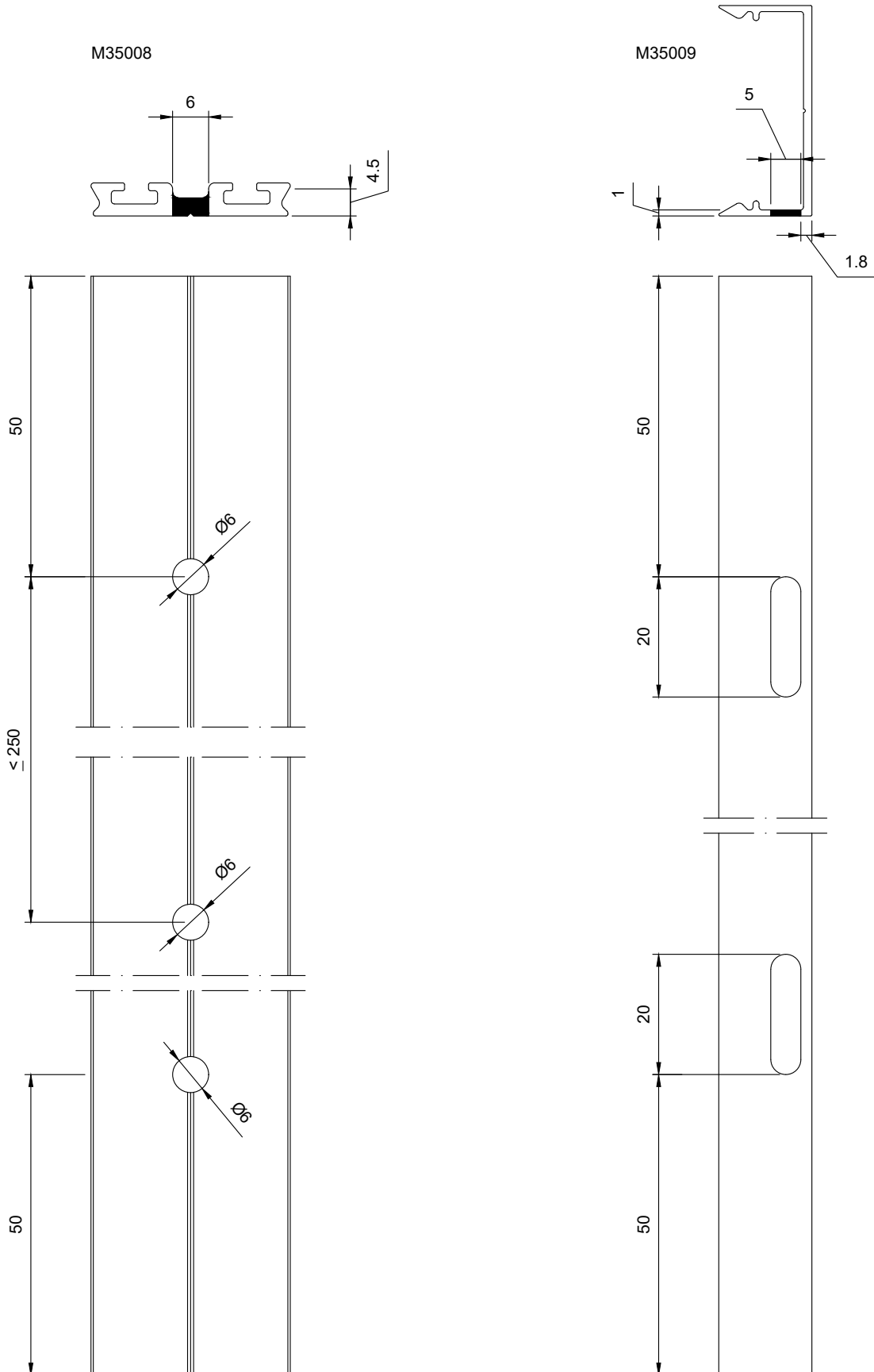
Note: Max load for each double glazing bridge EX-7203500600, EX-7203500700: 160kg.  
 Max glass panel weight: 320kg.

Σημείωση: Μέγιστο βάρος για κάθε διπλή γέφυρα τακαρίσματος EX-7203500600, EX-7203500700: 160kg.  
 Μέγιστο βάρος υαλοπίνακα: 320kg.



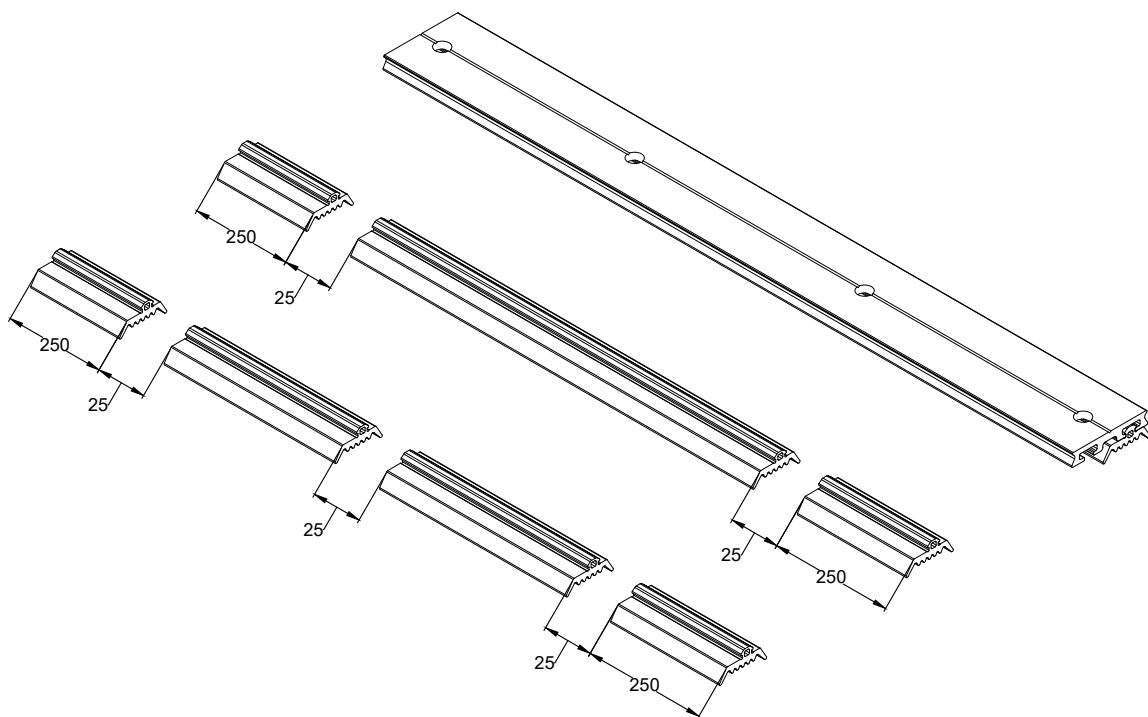


- Machinings of Pressure Plate and Cover Profile/ Κατεργασίες Πλάκας Πίεσης και Καττακίου.



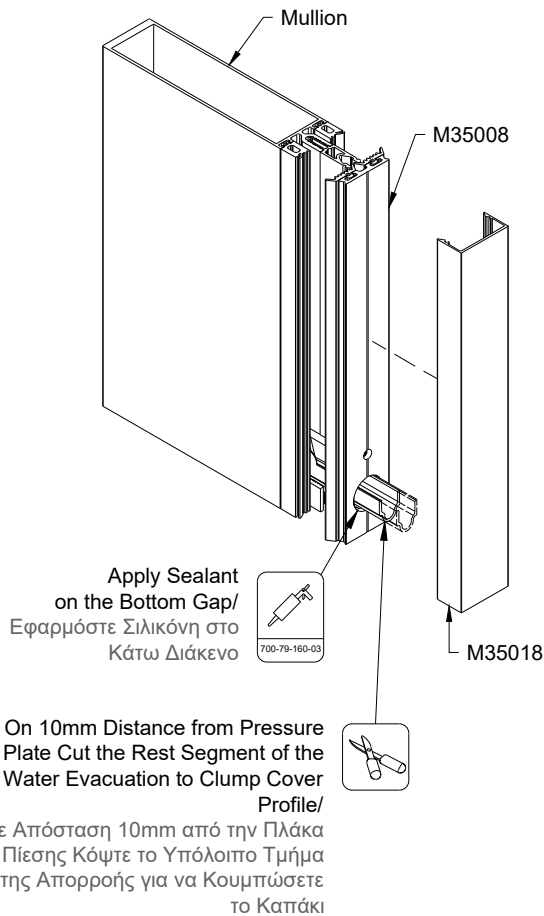
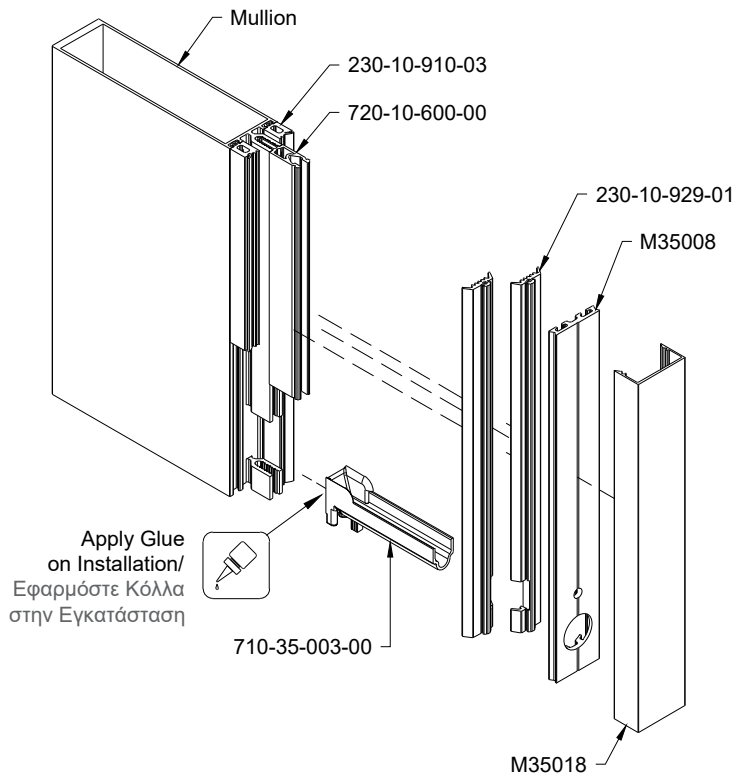
- Pressure Plate Gasket/ Ελαστικό Πλάκας Πίεσης.

Note: When the transom length is less than 1500mm the lower gasket of pressure plate must be trimmed in two places, and if the transom length is equal or greater than 1500mm the lower gasket must be trimmed in three places. The upper gasket remains continuous. The pressure plate gasket may be separated into two separate gasket before installation, see milling and manufacturing section for further details.

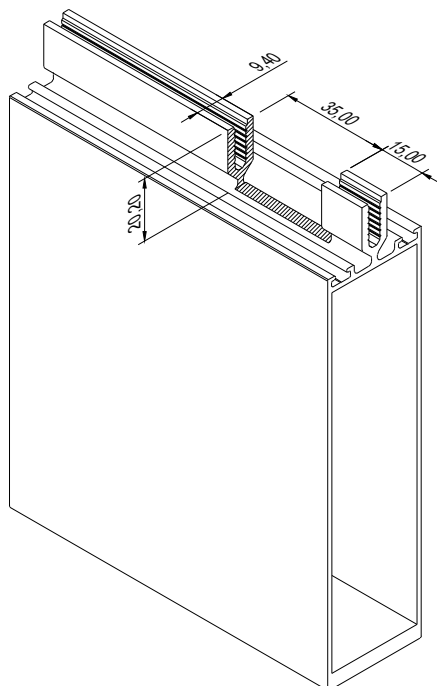


Σημείωση: Όταν το μήκος της τραβέρσας είναι μικρότερο από 1500mm το κάτω ελαστικό της πλάκας πίεσης πρέπει να κόβεται σε 2 τμήματα και εάν το μήκος της τραβέρσας είναι μεγαλύτερο ή ίσο από 1500mm το κάτω ελαστικό πρέπει να κόβεται σε τρία τμήματα. Το άνω ελαστικό παραμένει συνεχόμενο. Το ελαστικό της πλάκας πίεσης μπορεί να διαχωρισθεί σε δύο διαφορετικά ελαστικά πριν την τοποθέτηση, βλέπε τομές κατεργασιών για περισσότερες λεπτομέρειες.

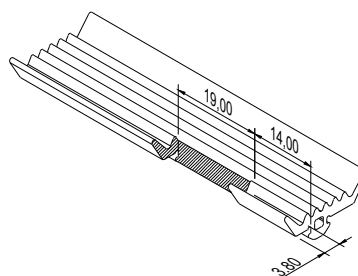
- Mullion Water Evacuation Machinings/ Κατεργασίες Νεροχύτη Κολώνας.



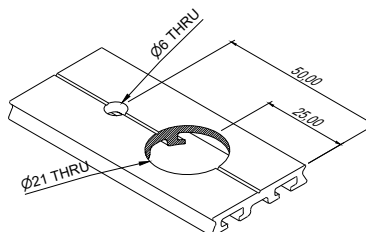
Mullion Machining/ Κατεργασία Κολώνας

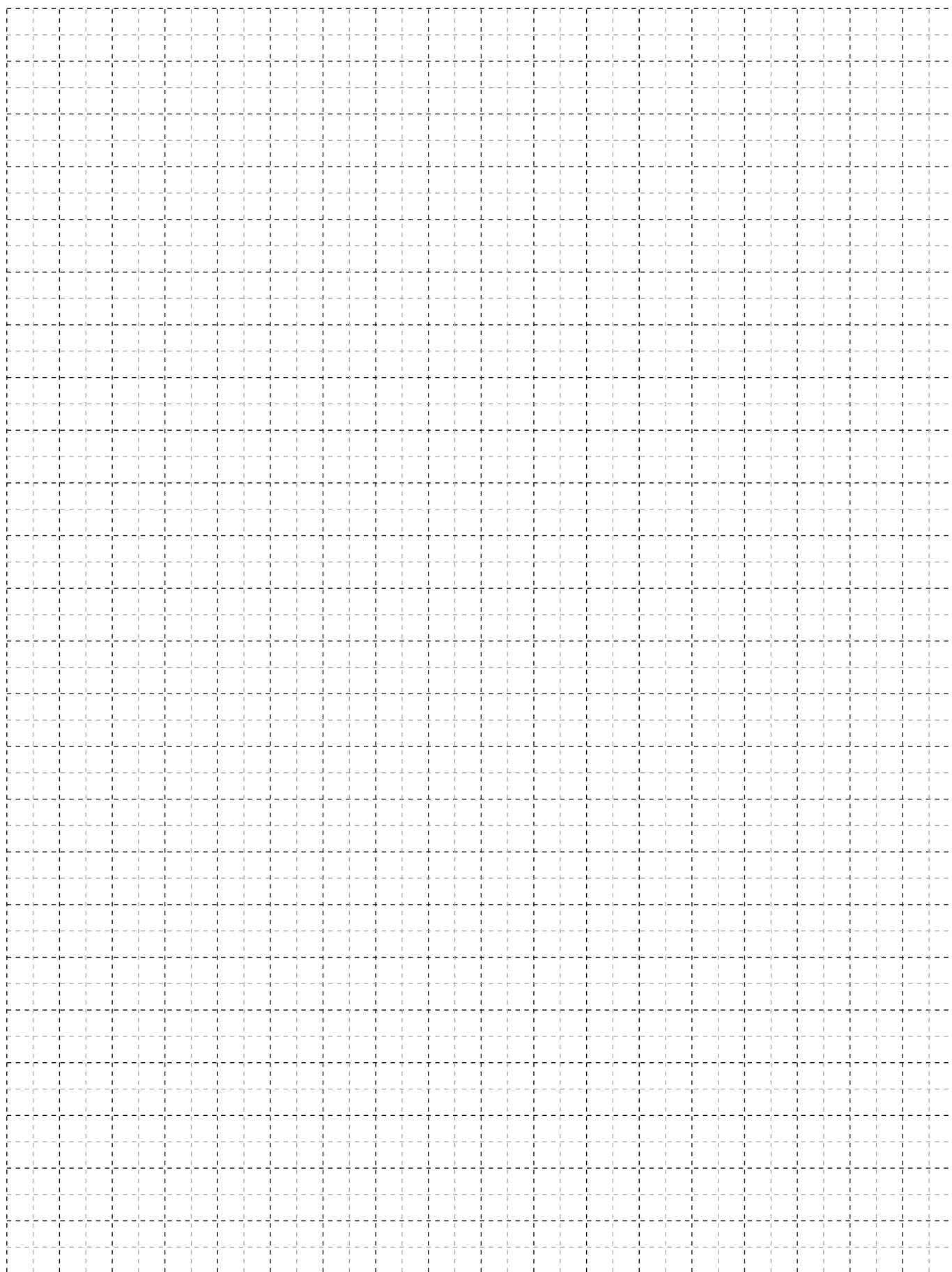


Pressure Plate Gasket Notching/ Εγκοπή Ελαστικού Πλάκας Πίεσης



Pressure Plate Machining/ Κατεργασία Πλάκας Πίεσης

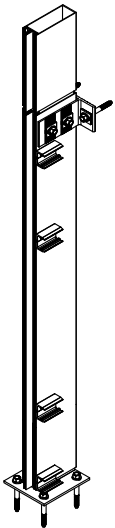




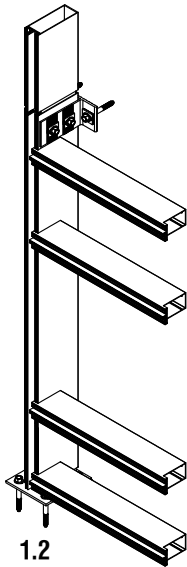
A large, abstract graphic on the left side of the page, composed of several overlapping yellow and orange geometric shapes, including triangles and parallelograms, creating a dynamic, angular composition.

# ASSEMBLY ΣΥΝΑΡΜΟΛΟΓΗΣΗ

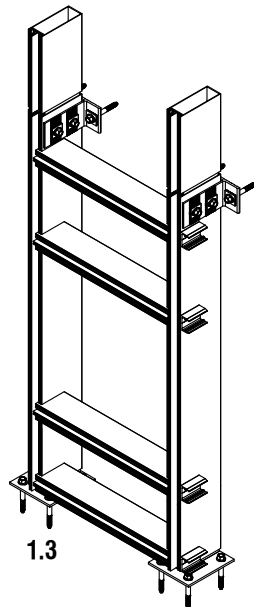
1. Assembly Mullion-Transoms-Mullion/ Συναρμολόγηση Κολώνα-Τραβέρσες-Κολώνα.



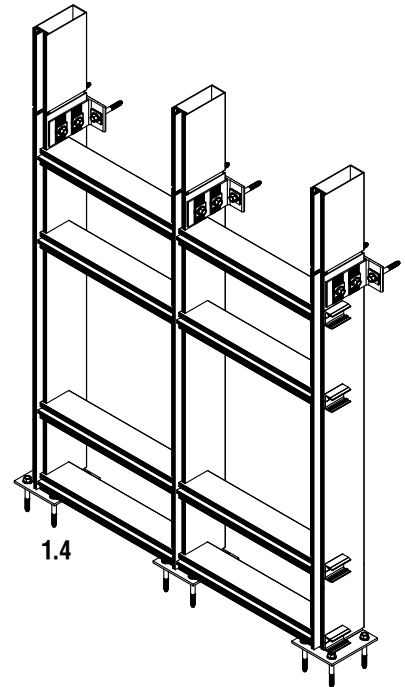
1.1



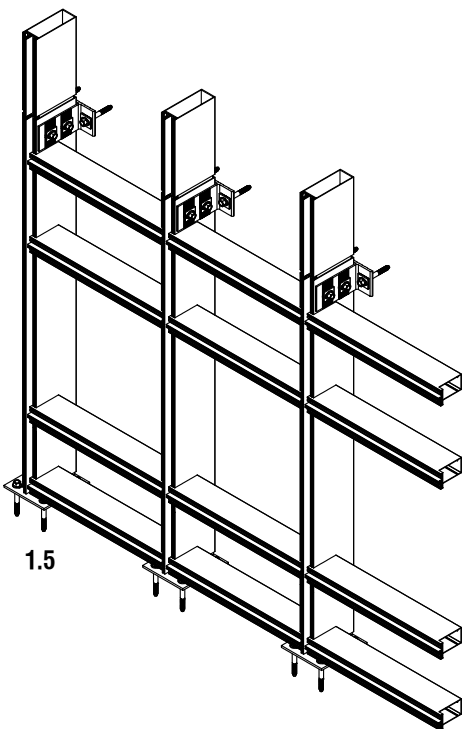
1.2



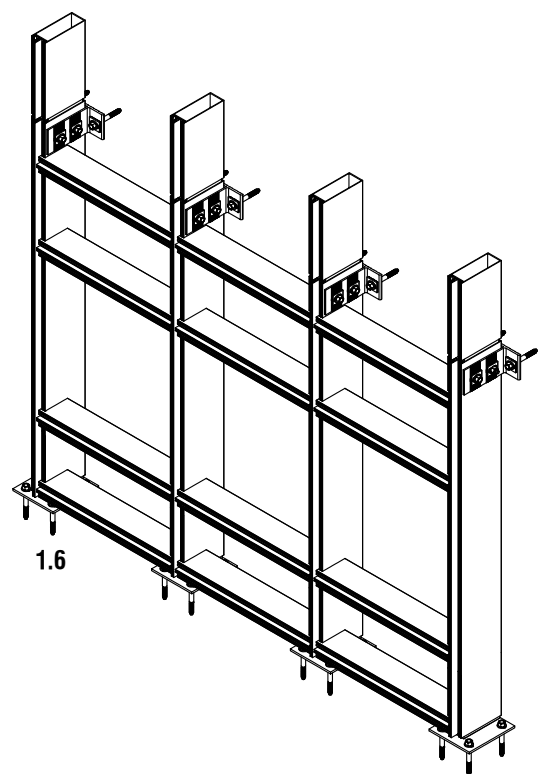
1.3



1.4



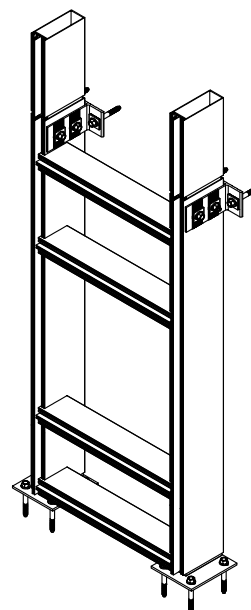
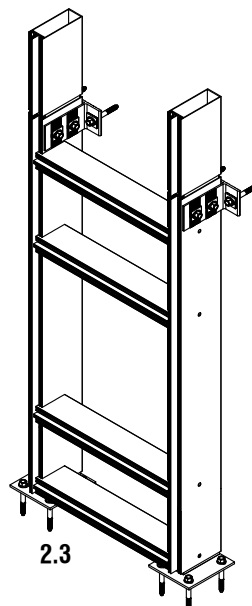
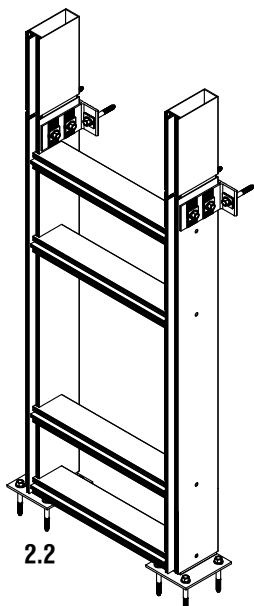
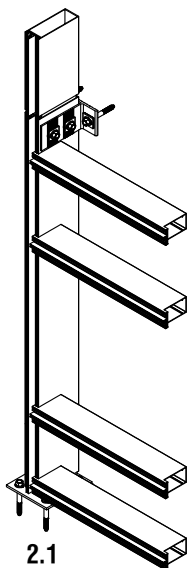
1.5



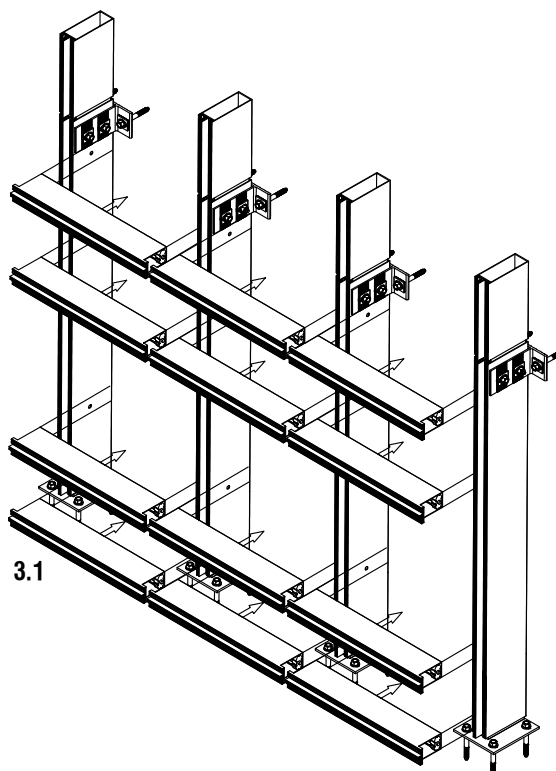
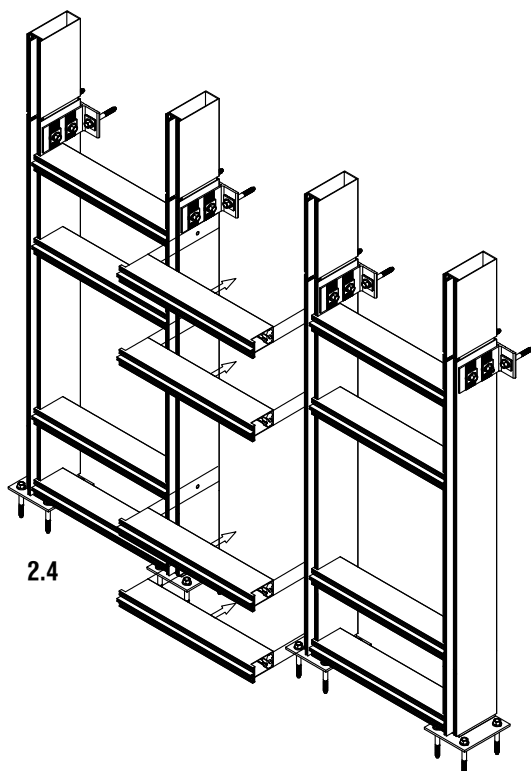
1.6



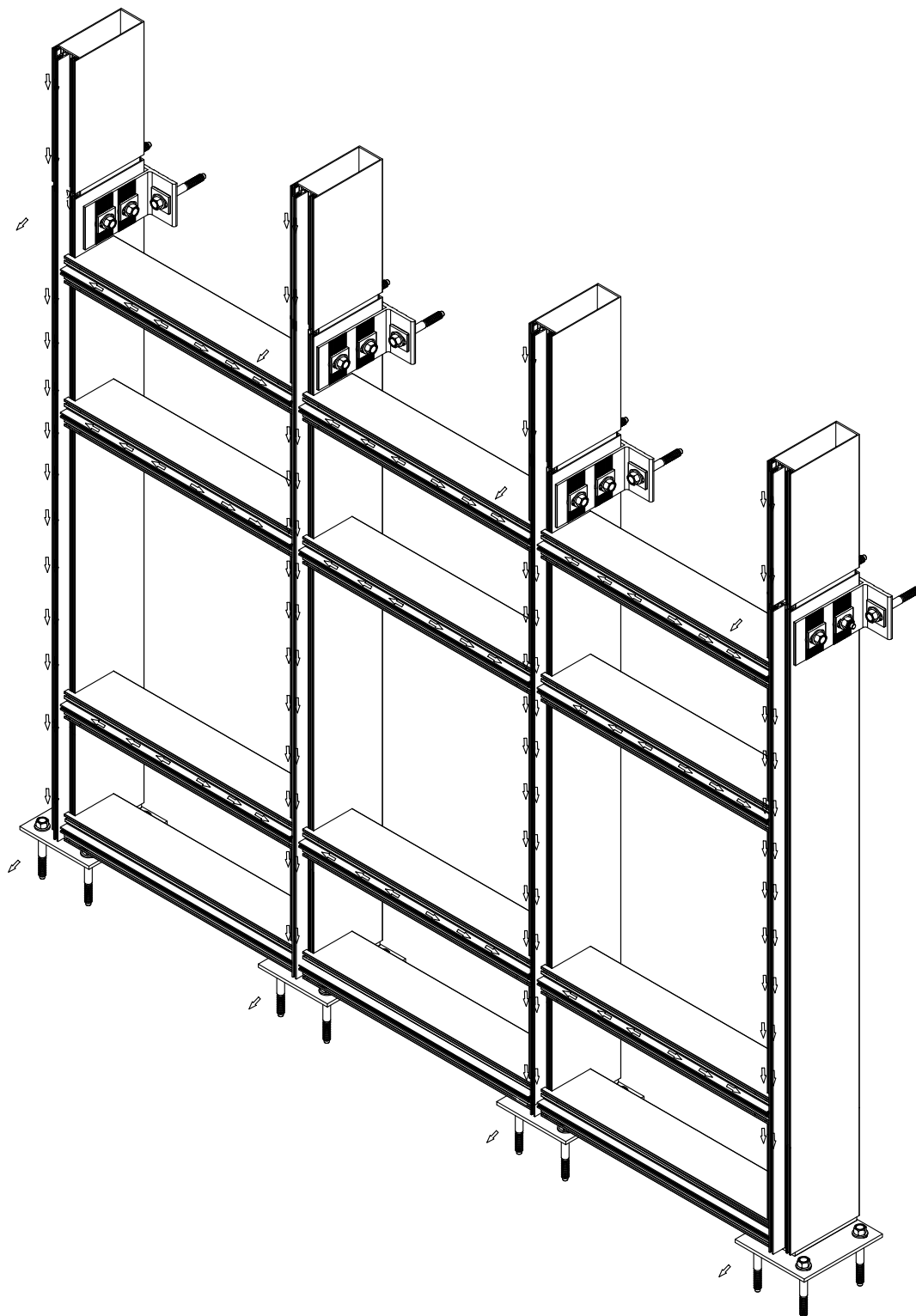
2. Assembly Ladder Elements/ Συναρμολόγηση Elements.



3. Assembly Transoms/ Συναρμολόγηση Τραβερσών.



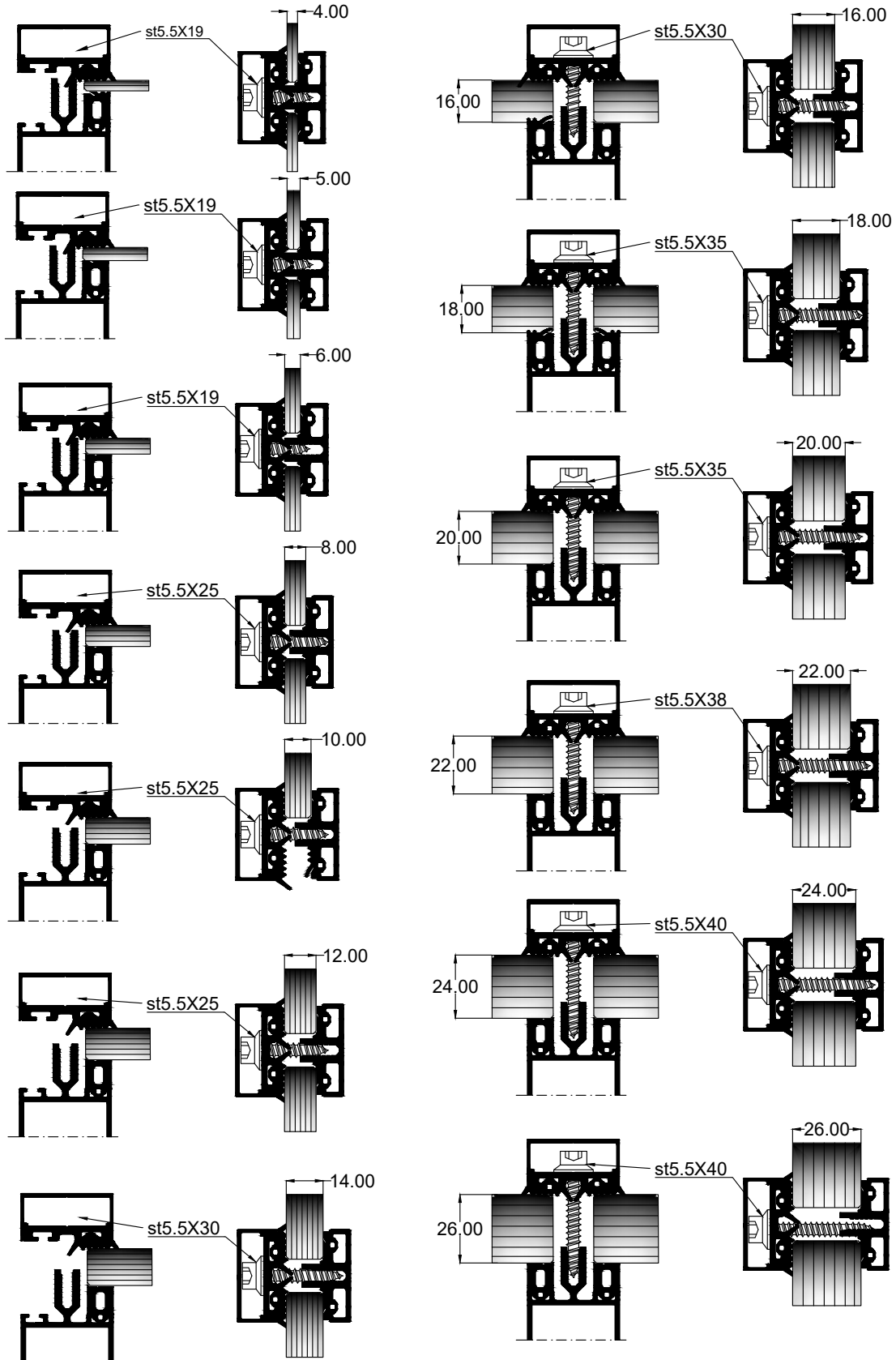
## 4. Water Evacuation/ Απορροές Υδάτων.



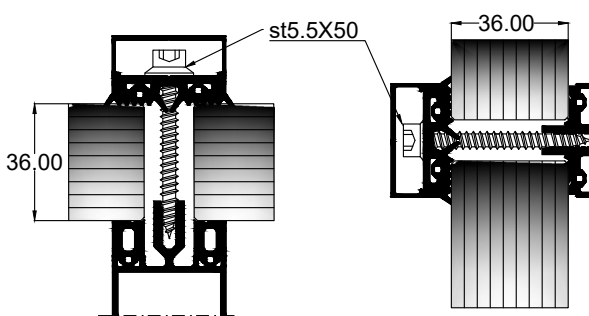
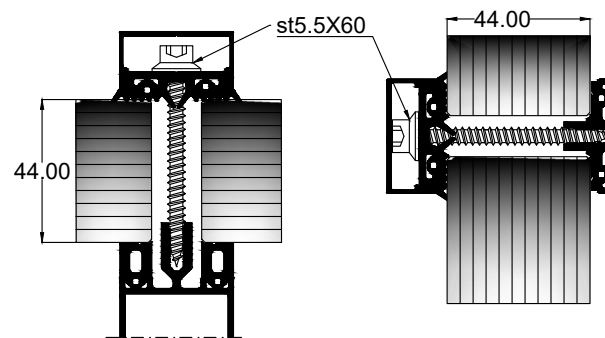
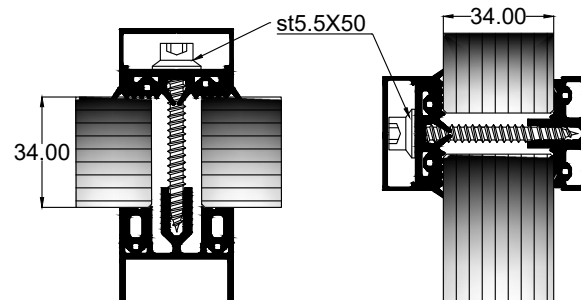
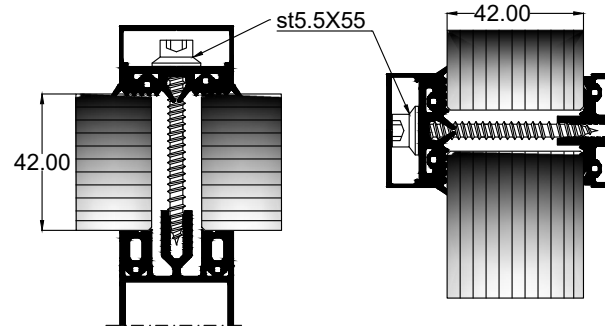
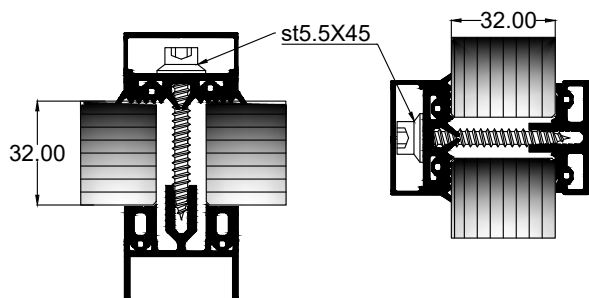
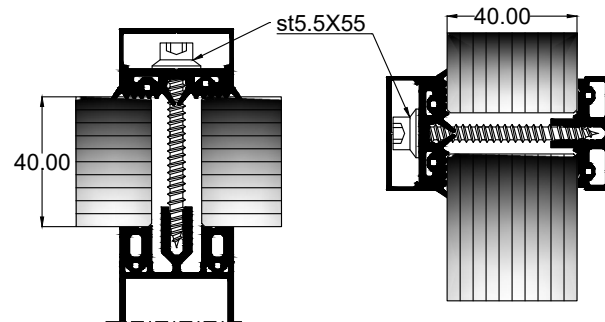
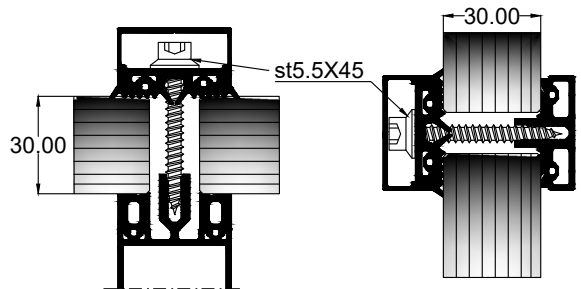
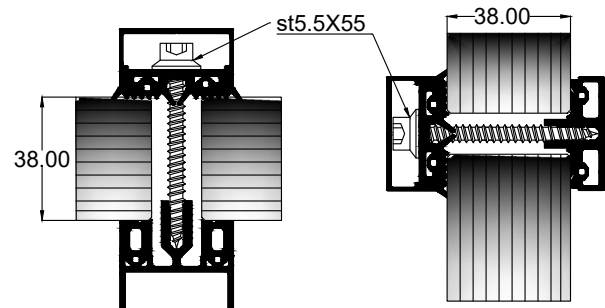
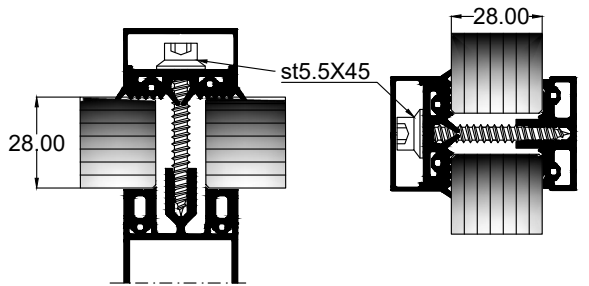


# GLAZINGS ΥΑΛΩΣΕΙΣ

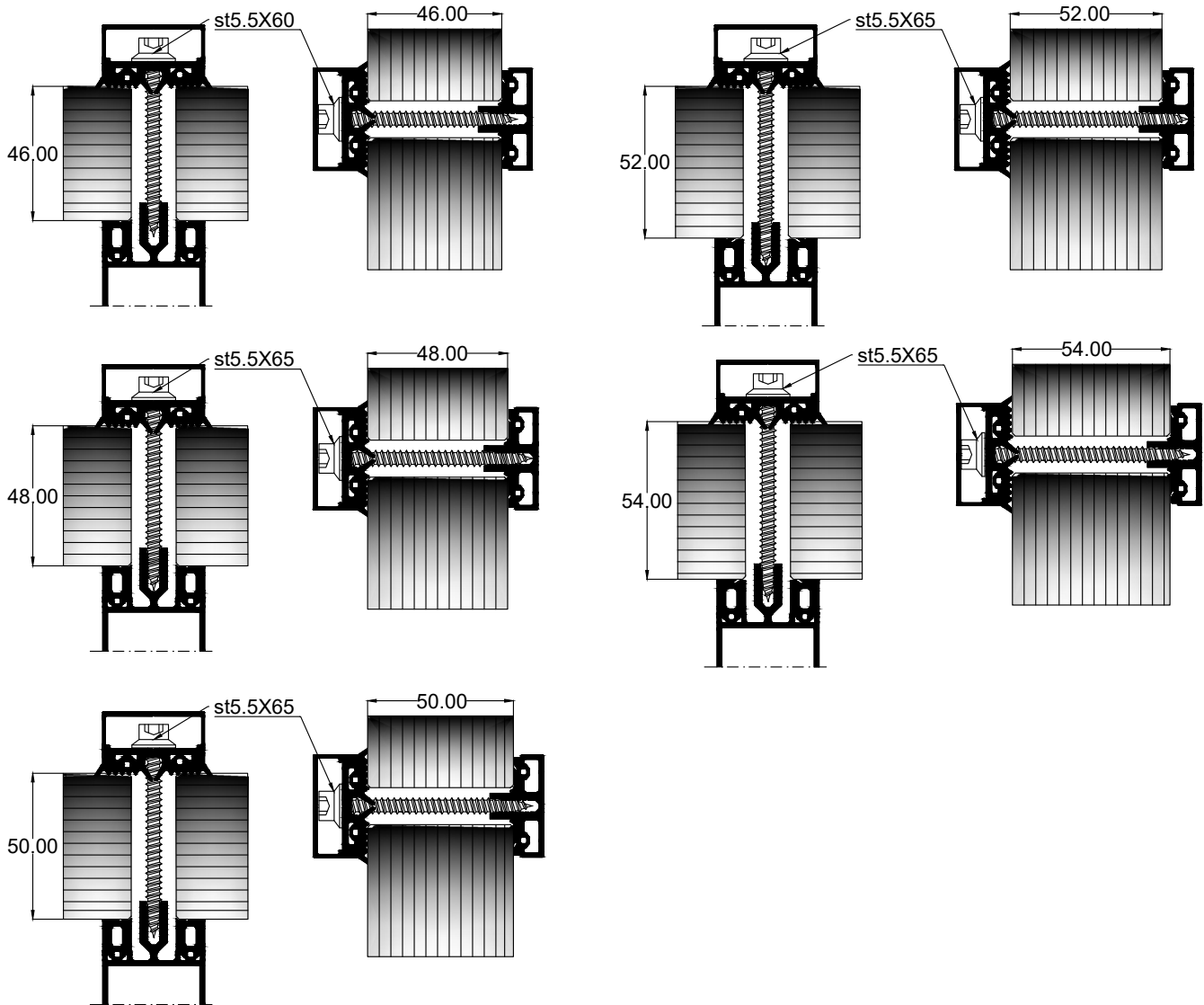
- Glass Thickness/ Πάχος Υάλωσης: 4-26mm.

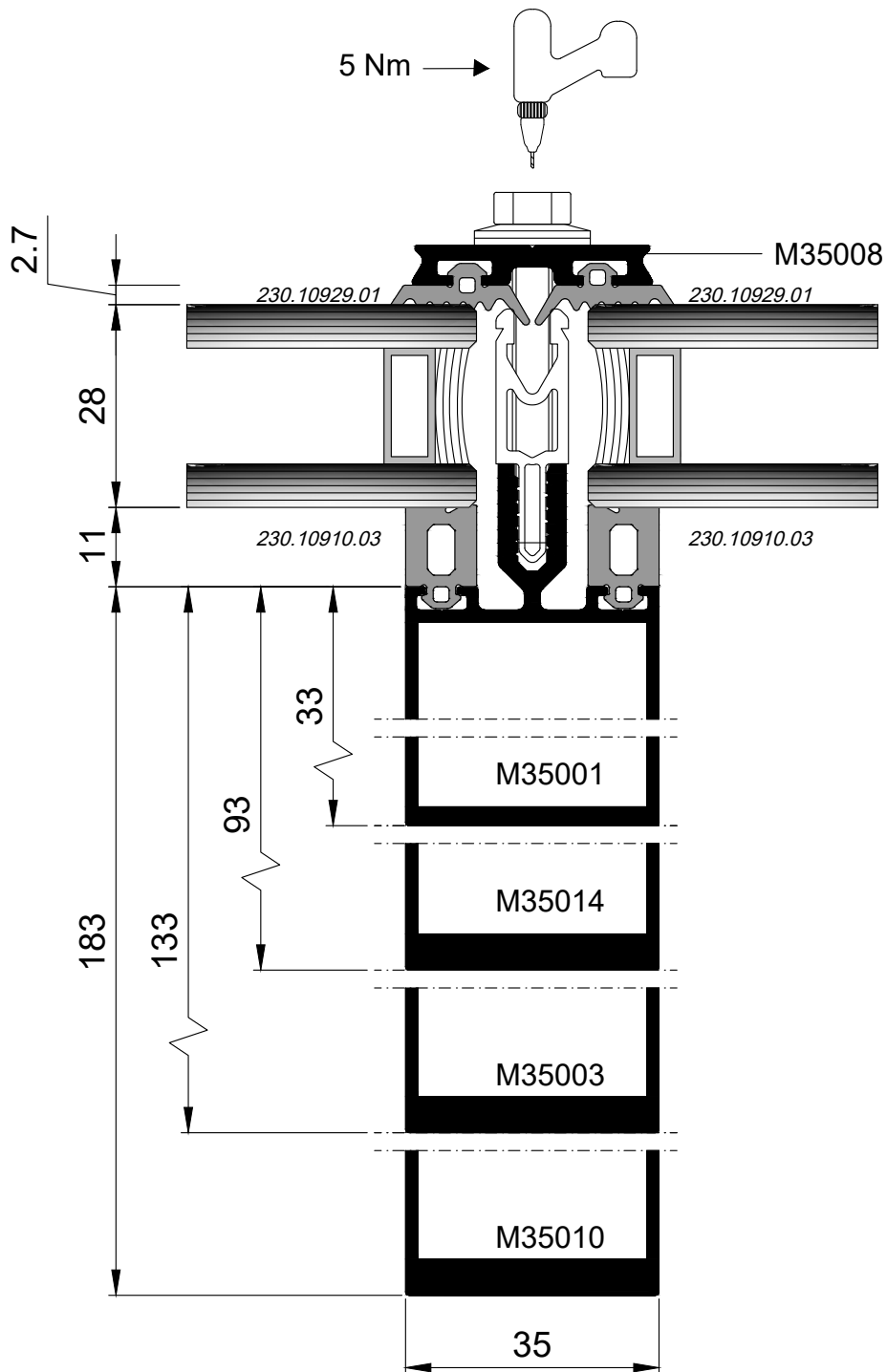


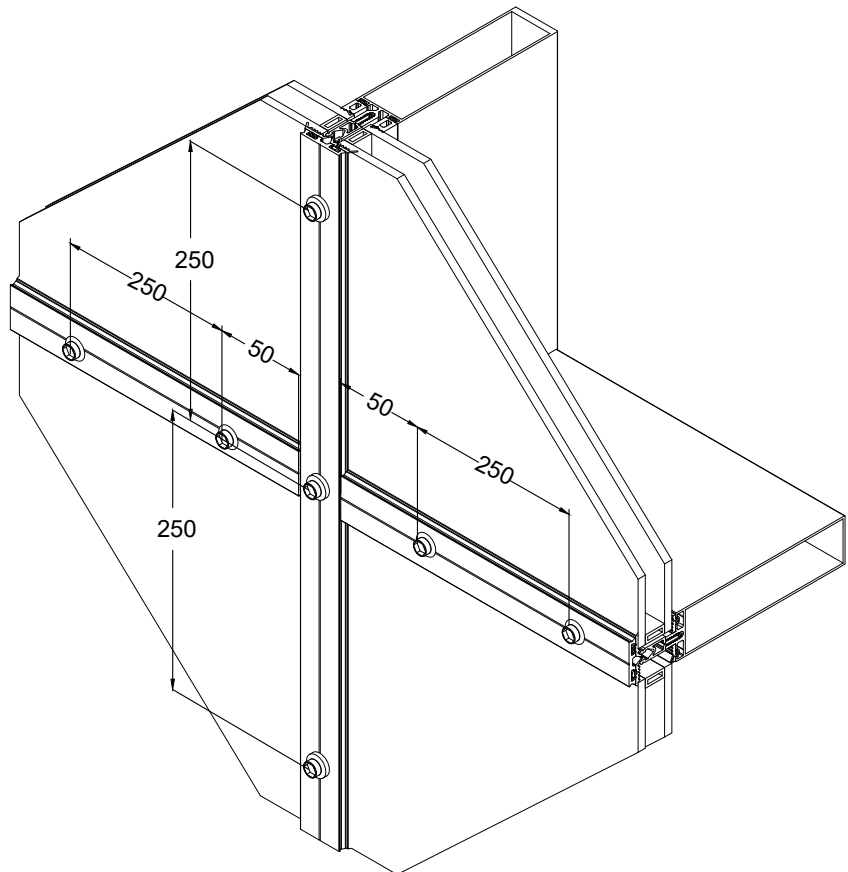
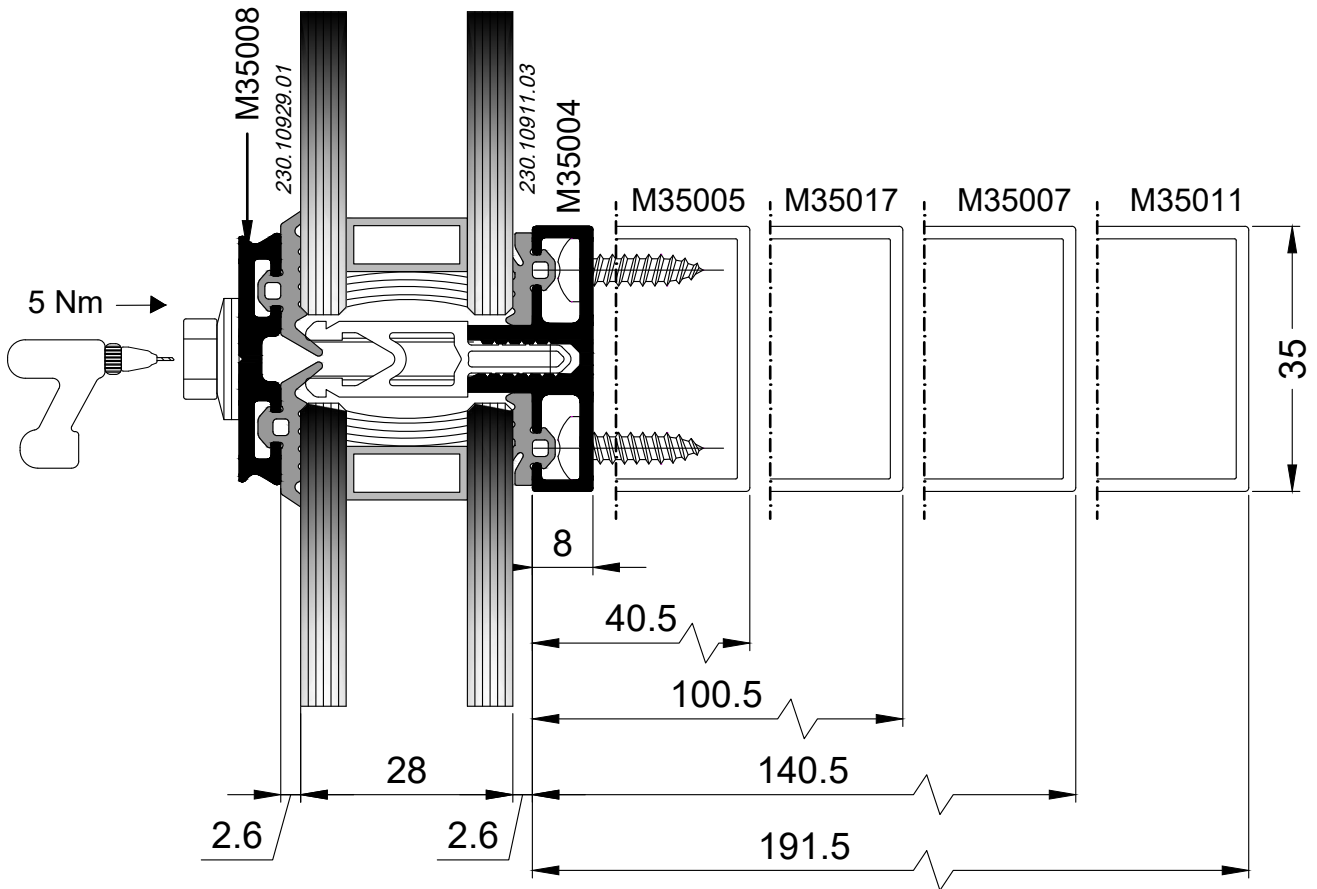
- Glass Thickness/ Πάχος Υάλωσης: 28-44mm.



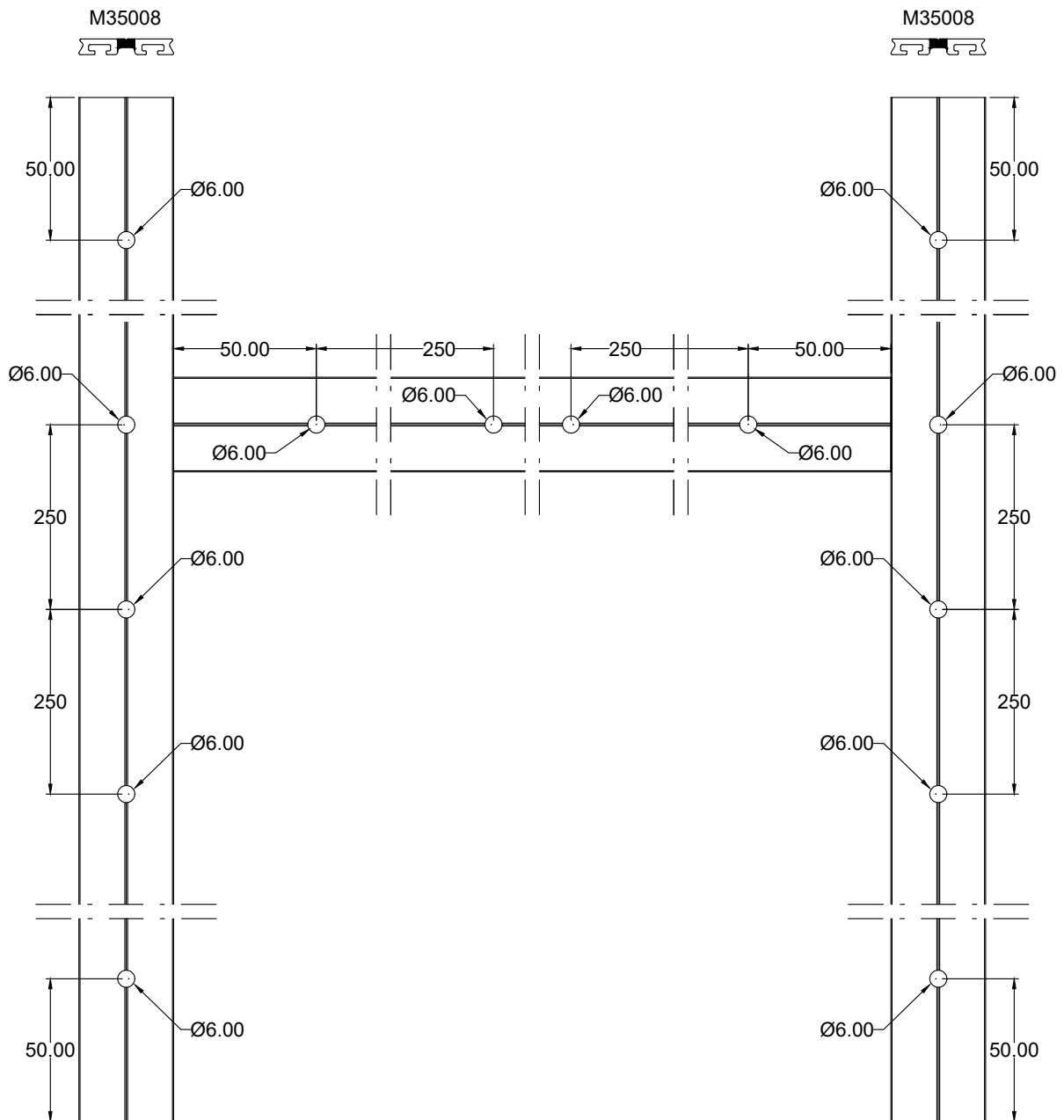
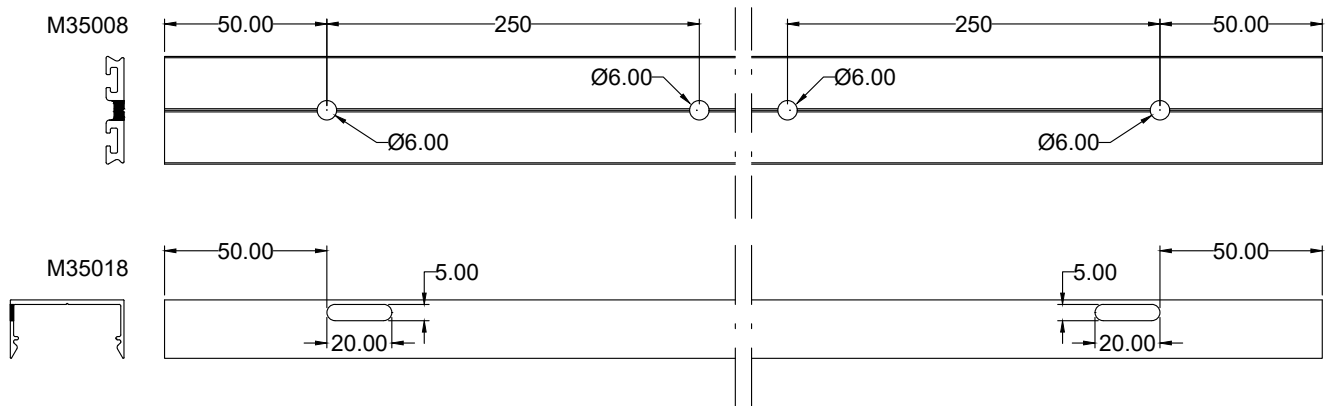
- Glass Thickness/ Πάχος Υάλωσης: 46-54mm.

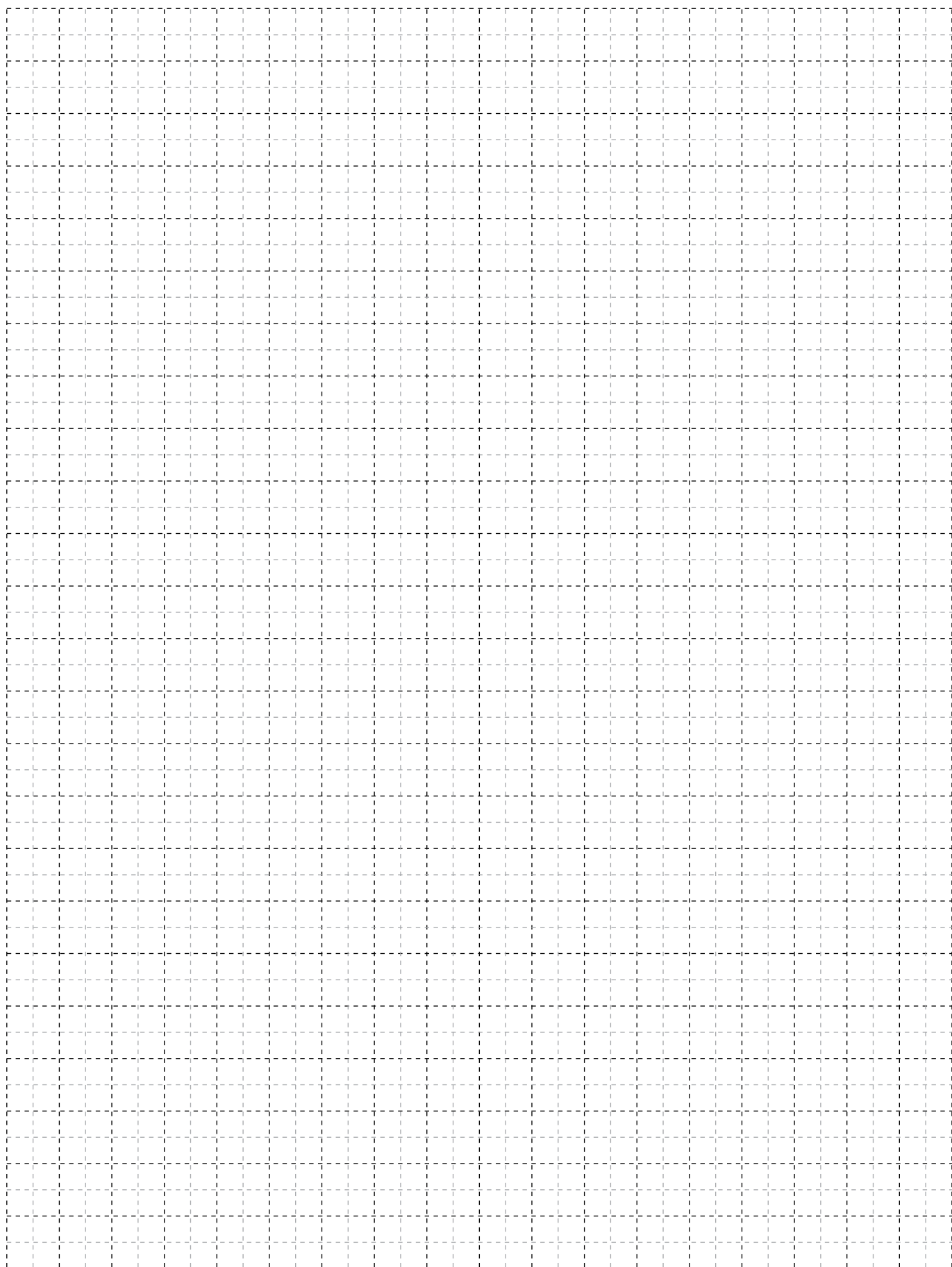












# ACCESSORIES ΕΞΑΡΤΗΜΑΤΑ

**Accessory:** EX-1130908400

CRIMP CORNER CLEAT 9x8,4mm

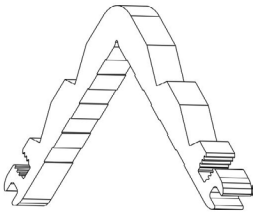
ΓΩΝΙΑ ΣΥΝΔΕΣΗΣ ΠΡΕΣΑΡΙΣΤΗ 9x8,4mm

**Category:** CORNERS

**Unit:** PCS

**PackBig:** 256

**PackBig:**



**Connected Profiles /**  
Συνεργαζόμενα Προφίλ  
M35012

**Accessory:** EX-1131126600

CRIMP CORNER CLEAT 10,9x27mm

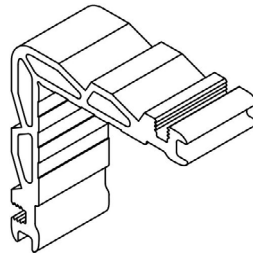
ΓΩΝΙΑ ΣΥΝΔΕΣΗΣ ΠΡΕΣΑΡΙΣΤΗ  
10,9x27mm

**Category:** CORNERS

**Unit:** PCS

**PackBig:** 4

**PackBig:** 64



**Connected Profiles /**  
Συνεργαζόμενα Προφίλ  
M35012, M35982, M35984

**Accessory:** EX-1132304600

CRIMP CORNER CLEAT 23x5mm

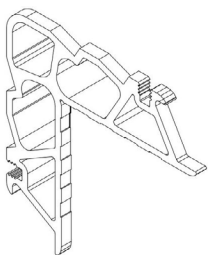
ΓΩΝΙΑ ΣΥΝΔΕΣΗΣ ΠΡΕΣΑΡΙΣΤΗ 23x5mm

**Category:** CORNERS

**Unit:** PCS

**PackBig:** 4

**PackBig:** 192



**Connected Profiles /**  
Συνεργαζόμενα Προφίλ  
M35024

**Accessory:** EX-1132319600

CRIMP CORNER CLEAT 23x19,8mm

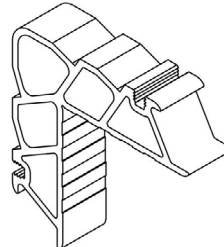
ΓΩΝΙΑ ΣΥΝΔΕΣΗΣ ΠΡΕΣΑΡΙΣΤΗ  
23x19,8mm

**Category:** CORNERS

**Unit:** PCS

**PackBig:** 4

**PackBig:** 48



**Connected Profiles /**  
Συνεργαζόμενα Προφίλ  
M35024

**Accessory:** EX-1132334500

CRIMP CORNER CLEAT 23x34,7 mm

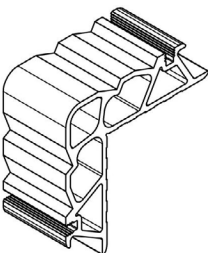
ΓΩΝΙΑ ΣΥΝΔΕΣΗΣ ΠΡΕΣΑΡΙΣΤΗ  
23x34,7mm

**Category:** CORNERS

**Unit:** PCS

**PackBig:** 4

**PackBig:** 24



**Connected Profiles /**  
Συνεργαζόμενα Προφίλ  
M35024

**Accessory:** EX-1252319600

MECHANICAL CORNER CLEAT  
23x19,6mm

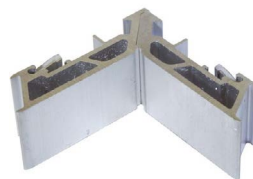
ΓΩΝΙΑ ΣΥΝΔΕΣΗΣ ΜΗΧΑΝΙΚΗ  
23x19,6mm

**Category:** CORNERS

**Unit:** PCS

**PackBig:** 4

**PackBig:** 112



**Connected Profiles /**  
Συνεργαζόμενα Προφίλ  
M35024

**Accessory:** EX-1252334500

MECHANICAL CORNER CLEAT  
23x34,7mm OFFSET

ΓΩΝΙΑ ΣΥΝΔΕΣΗΣ ΜΗΧΑΝΙΚΗ  
23x34,7mm ΕΚΚΕΝΤΡΗ

**Category:** CORNERS

**Unit:** PCS

**PackBig:** 4

**PackBig:**



**Connected Profiles /**  
Συνεργαζόμενα Προφίλ

M35024

**Accessory:** EX-1401126000

CORNER CONNECTOR DIE CAST  
10,6x26,2mm

ΓΩΝΙΑ ΣΥΝΔΕΣΗΣ ΧΥΤΗ 10,6x26,2mm

**Category:** CORNERS

**Unit:** PCS

**PackBig:** 50

**PackBig:** 250



**Connected Profiles /**  
Συνεργαζόμενα Προφίλ

M35982, M35984

**Accessory:** EX-1800094900

ALIGNMENT CORNER LARGE M9981

ΓΩΝΙΑ ΕΠΙΠΕΔΟΤΗΤΑΣ ΜΕΓΑΛΗ M9981

**Category:** CORNERS

**Unit:** PCS

**PackBig:** 100

**PackBig:** 300



**Connected Profiles /**  
Συνεργαζόμενα Προφίλ

M35984

**Accessory:** EX-2301091003

CURTAIN WALL GASKET MULLION  
12mm EPDM BLACK

ΕΛΑΣΤΙΚΟ ΥΑΛ/ΣΜΑΤΟΣ ΚΟΛΩΝΑΣ  
12mm EPDM ΜΑΥΡΟ

**Category:** FACADE ACCESSORIES

**Unit:** MET

**PackBig:** 100

**PackBig:**



**Connected Profiles /**  
Συνεργαζόμενα Προφίλ

M35003, M35014, M35001,  
M35010

**Accessory:** EX-2301091103

CURTAIN WALL GASKET TRANSOM  
3,5mm EPDM BLACK

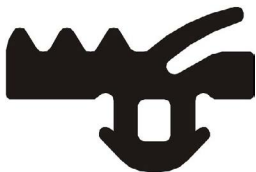
ΕΛΑΣΤΙΚΟ ΥΑΛ/ΣΜΑΤΟΣ ΤΡΑΒΕΡΣΑ Μ6  
3,5mm EPDM ΜΑΥΡΟ

**Category:** FACADE ACCESSORIES

**Unit:** MET

**PackBig:** 200

**PackBig:**



**Connected Profiles /**  
Συνεργαζόμενα Προφίλ

M35005, M35011, M35007,  
M35017, M35004

**Accessory:** EX-2301091601

CURTAIN WALL GASKET PLATE 5mm  
EPDM BLACK

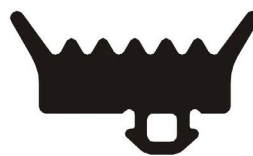
ΕΛΑΣΤΙΚΟ ΥΑΛ/ΣΜΑΤΟΣ ΣΦΙΓΚΤΗΡΑ  
5mm EPDM ΜΑΥΡΟ

**Category:** FACADE ACCESSORIES

**Unit:** MET

**PackBig:** 80

**PackBig:**



**Connected Profiles /**  
Συνεργαζόμενα Προφίλ

M35982

**Accessory:** EX-2301092901  
CURTAIN WALL GASKET PLATE M6 3mm  
EPDM BLACK

ΕΛΑΣΤΙΚΟ ΥΑΛ/ΣΜΑΤΟΣ ΣΦΙΓΚΤΗΡΑ Μ6  
3mm EPDM ΜΑΥΡΟ

**Category:** FACADE ACCESSORIES

**Unit:** MET

**PackBig:** 100

**PackBig:**



**Connected Profiles /  
Συνεργαζόμενα Προφίλ**  
M35008

**Accessory:** EX-2303500103  
CURTAIN WALL GASKET MULLION

ΕΛΑΣΤΙΚΟ ΚΟΛΩΝΑΣ  
ΥΑΛΟΠΕΤΑΣΜΑΤΟΣ

**Category:** FACADE ACCESSORIES

**Unit:** MET

**PackBig:** 50

**PackBig:**



**Connected Profiles /  
Συνεργαζόμενα Προφίλ**  
M35003, M35014, M35010,  
M35001

**Accessory:** EX-2306500501

CURTAIN WALL GASKET M65  
PROJECTING SASH EPDM BLACK

ΕΛΑΣΤΙΚΟ ΥΑΛ/ΣΜΑΤΟΣ ΚΑΣΑΣ  
ΠΡΟΒΑΛΛΟΜΕΝΟ Μ65 EPDM ΜΑΥΡΟ

**Category:** FACADE ACCESSORIES

**Unit:** MET

**PackBig:** 100

**PackBig:**



**Connected Profiles /  
Συνεργαζόμενα Προφίλ**  
M35012

**Accessory:** EX-2309420001  
CURTAIN WALL GASKET SEAL SASH  
14mm EPDM BLACK

ΕΛΑΣΤΙΚΟ ΥΑΛ/ΣΜΑΤΟΣ ΦΤΕΡΟΥ  
ΦΥΛΛΩΝ 14mm EPDM ΜΑΥΡΟ

**Category:** FACADE ACCESSORIES

**Unit:** MET

**PackBig:** 200

**PackBig:**



**Connected Profiles /  
Συνεργαζόμενα Προφίλ**  
M35984, M35982

**Accessory:** EX-2309959001  
CURTAIN WALL GASKET MULLION M3  
-M4 EPDM BLACK

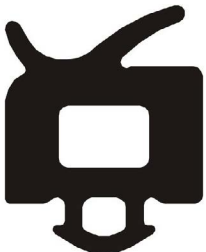
ΕΛΑΣΤΙΚΟ ΥΑΛ/ΣΜΑΤΟΣ ΚΟΛΩΝΑ Μ3-  
Μ4 EPDM ΜΑΥΡΟ

**Category:** FACADE ACCESSORIES

**Unit:** MET

**PackBig:** 100

**PackBig:**



**Connected Profiles /  
Συνεργαζόμενα Προφίλ**  
M35982

**Accessory:** EX-2551091100  
VULCANIZED CORNER FOR M6-M7-M50  
TRANSOM GASKET RIGHT EPDM BLACK

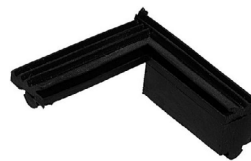
ΒΟΥΛΚΑΝΙΣΜΕΝΗ ΓΩΝΙΑ ΕΛΑΣΤΙΚΟΥ  
ΤΡΑΒΕΡΣΑΣ Μ6-Μ7-Μ50 ΔΕΞΙΑ EPDM  
ΜΑΥΡΟ

**Category:** FACADE ACCESSORIES

**Unit:** PCS

**PackBig:** 40

**PackBig:** 200



**Connected Profiles /  
Συνεργαζόμενα Προφίλ**

**Accessory:** EX-2551091200

VULCANIZED CORNER FOR M6-M7-M50  
TRANSOM GASKET LEFT EPDM BLACK

ΒΟΥΛΚΑΝΙΣΜΕΝΗ ΓΩΝΙΑ ΕΛΑΣΤΙΚΟΥ  
ΤΡΑΒΕΡΣΑΣ Μ6-Μ7-Μ50 ΑΡΙΣΤΕΡΗ  
EPDM ΜΑΥΡΟ

**Category:** FACADE ACCESSORIES

**Unit:** PCS

**PackBig:** 40

**PackBig:** 200



**Connected Profiles /  
Συνεργαζόμενα Προφίλ**

**Accessory:** EX-3800325600

SHIM FOR 15/20 SASHES FOR  
PROJECTING-OUT WINDOW STAY ARMS

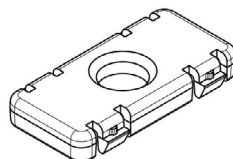
ΑΠΟΣΤΑΤΗΣ ΦΥΛΛΟΥ 15/20 ΓΙΑ  
ΨΑΛΙΔΙΑ ΠΡΟΒΟΛΗΣ

**Category:** FACADE ACCESSORIES

**Unit:** PCS

**PackBig:** 8

**PackBig:** 100



**Connected Profiles /  
Συνεργαζόμενα Προφίλ**

M35984

**Accessory:** EX-4156239100

LOCKING PLATE WITH HEIGHT  
ADJUSTMENT FOR CURTAIN WALL  
PARALLEL PROJECTION

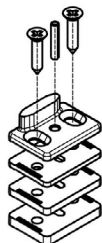
ΑΝΤΙΚΡΥΣΜΑ ΥΑΛΟΠΕΤΑΣΜΑΤΟΣ  
ΡΥΘΜΙΖΟΜΕΝΟ ΜΕ ΑΠΟΣΤΑΤΕΣ

**Category:** FACADE ACCESSORIES

**Unit:** PCS

**PackBig:** 1

**PackBig:** 50



**Connected Profiles /  
Συνεργαζόμενα Προφίλ**

M35012

**Accessory:** EX-4161613000

ALIGNMENT WEDGE AND WEIGHT  
SUPPORT FOR SASH

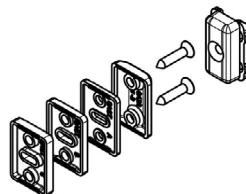
ΣΦΗΝΑ ΕΥΘΥΓΡΑΜΜΙΣΗΣ ΦΥΛΛΟΥ  
ΥΑΛΟΠΕΤΑΣΜΑΤΟΣ

**Category:** FACADE ACCESSORIES

**Unit:** PCS

**PackBig:** 2

**PackBig:** 100



**Connected Profiles /  
Συνεργαζόμενα Προφίλ**

M35984

**Accessory:** EX-7003500200

U STRUCTURAL BRACKET 60MM  
HORIZONTAL HOLE

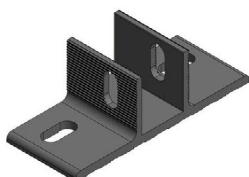
Π ΑΓΚΥΡΩΣΗΣ 60MM ΟΡΙΖΟΝΤΙΑ ΟΠΗ

**Category:** FACADE ACCESSORIES

**Unit:** PCS

**PackBig:** 1

**PackBig:** 32



**Connected Profiles /  
Συνεργαζόμενα Προφίλ**

M35001

**Accessory:** EX-7003500300

U-STRUCTURAL BRACKET 80MM  
HORIZONTAL HOLE

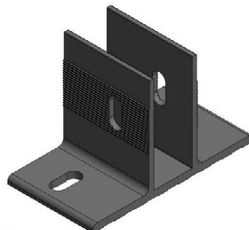
Π-ΑΓΚΥΡΩΣΗΣ 80MM ΟΡΙΖΟΝΤΙΑ ΟΠΗ

**Category:** FACADE ACCESSORIES

**Unit:** PCS

**PackBig:** 1

**PackBig:** 42



**Connected Profiles /  
Συνεργαζόμενα Προφίλ**

M35003, M35014

**Accessory:** EX-7003501000

MULLION M35010 U-BRACKET  
HORIZONTAL HOLES

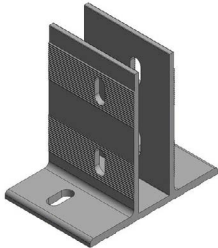
Π-ΑΓΚΥΡΩΣΗΣ ΚΟΛΩΝΑΣ Μ35010  
ΟΡΙΖΟΝΤΙΕΣ ΟΠΕΣ

**Category:** FACADE ACCESSORIES

**Unit:** PCS

**PackBig:** 1

**PackBig:**



**Connected Profiles /  
Συνεργαζόμενα Προφίλ**  
M35010

**Accessory:** EX-7003510200

U STRUCTURAL BRACKET 60mm  
VERTICAL HOLE

Π ΑΓΚΥΡΩΣΗΣ 60mm ΚΑΘΕΤΗ ΟΠΗ

**Category:** FACADE ACCESSORIES

**Unit:** PCS

**PackBig:** 1

**PackBig:** 80



**Connected Profiles /  
Συνεργαζόμενα Προφίλ**  
M35001

**Accessory:** EX-7003510300

U STRUCTURAL BRACKET 80MM  
VERTICAL HOLE

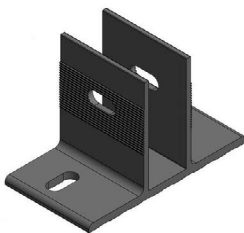
Π ΑΓΚΥΡΩΣΗΣ 80MM ΚΑΘΕΤΗ ΟΠΗ

**Category:** FACADE ACCESSORIES

**Unit:** PCS

**PackBig:** 1

**PackBig:** 18



**Connected Profiles /  
Συνεργαζόμενα Προφίλ**  
M35003, M35014

**Accessory:** EX-7103500500

M35 TRANSOM PLASTIC CAP

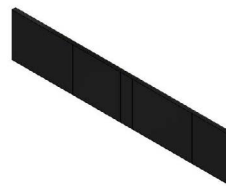
ΠΛΑΣΤΙΚΗ ΤΑΠΑ ΤΡΑΒΕΡΣΑΣ Μ35

**Category:** FACADE ACCESSORIES

**Unit:** PCS

**PackBig:** 50

**PackBig:** 400



**Connected Profiles /  
Συνεργαζόμενα Προφίλ**  
M35017, M35007, M35005,  
M35011

**Accessory:** EX-7200035000

PARALLEL PROJECTION ARM 100kg  
350mm 400<Sh<750 RIGHT

ΨΑΛΙΔΙ ΠΑΡΑΛΛΗΛΗΣ ΠΡΟΒΟΛΗΣ  
100kg 350mm 400<Sh<750 ΔΕΞΙ

**Category:** FACADE ACCESSORIES

**Unit:** PCS

**PackBig:** 1

**PackBig:**



**Connected Profiles /  
Συνεργαζόμενα Προφίλ**  
M35024, M35012

**Accessory:** EX-7200035010

PARALLEL PROJECTION ARM 100kg  
350mm 400<Sh<750 LEFT

ΨΑΛΙΔΙ ΠΑΡΑΛΛΗΛΗΣ ΠΡΟΒΟΛΗΣ  
100kg 350mm 400<Sh<750 ΑΡΙΣΤΕΡΟ

**Category:** FACADE ACCESSORIES

**Unit:** PCS

**PackBig:** 1

**PackBig:**



**Connected Profiles /  
Συνεργαζόμενα Προφίλ**  
M35012, M35024



**Accessory:** EX-7200045000

PARALLEL PROJECTION ARM 100kg  
450mm 750<Sh<1000 RIGHT

ΨΑΛΙΔΙ ΠΑΡΑΛΛΗΛΗΣ ΠΡΟΒΟΛΗΣ  
100kg 450mm 750<Sh<1000 ΔΕΞΙ

**Category:** FACADE ACCESSORIES

**Unit:** PCS

**PackBig:** 1

**PackBig:**



**Connected Profiles /**  
Συνεργαζόμενα Προφίλ

M35012, M35024

**Accessory:** EX-7200045010

PARALLEL PROJECTION ARM 100kg  
450mm 750<Sh<1000 LEFT

ΨΑΛΙΔΙ ΠΑΡΑΛΛΗΛΗΣ ΠΡΟΒΟΛΗΣ  
100kg 450mm 750<Sh<1000 ΑΡΙΣΤΕΡΟ

**Category:** FACADE ACCESSORIES

**Unit:** PCS

**PackBig:** 1

**PackBig:**



**Connected Profiles /**  
Συνεργαζόμενα Προφίλ

M35024, M35012

**Accessory:** EX-7200070000

PARALLEL PROJECTION ARM 200kg  
670mm 1000<Sh<1500 RIGHT

ΨΑΛΙΔΙ ΠΑΡΑΛΛΗΛΗΣ ΠΡΟΒΟΛΗΣ  
200kg 670mm 1000<Sh<1500 ΔΕΞΙ

**Category:** FACADE ACCESSORIES

**Unit:** PCS

**PackBig:** 1

**PackBig:**



**Connected Profiles /**  
Συνεργαζόμενα Προφίλ

M35012, M35024

**Accessory:** EX-7200070010

PARALLEL PROJECTION ARM 200kg  
670mm 1000<Sh<1500 LEFT

ΨΑΛΙΔΙ ΠΑΡΑΛΛΗΛΗΣ ΠΡΟΒΟΛΗΣ  
200kg 670mm 1000<Sh<1500 ΑΡΙΣΤΕΡΟ

**Category:** FACADE ACCESSORIES

**Unit:** PCS

**PackBig:** 1

**PackBig:**



**Connected Profiles /**  
Συνεργαζόμενα Προφίλ

M35012, M35024

**Accessory:** EX-7200095000

PARALLEL PROJECTION ARM 200kg  
950mm 1500<Sh<2000 RIGHT

ΨΑΛΙΔΙ ΠΑΡΑΛΛΗΛΗΣ ΠΡΟΒΟΛΗΣ  
200kg 950mm 1500<Sh<2000 ΔΕΞΙ

**Category:** FACADE ACCESSORIES

**Unit:** PCS

**PackBig:** 1

**PackBig:**



**Connected Profiles /**  
Συνεργαζόμενα Προφίλ

M35024, M35012

**Accessory:** EX-7200095010

PARALLEL PROJECTION ARM 200kg  
950mm 1500<Sh<2000 LEFT

ΨΑΛΙΔΙ ΠΑΡΑΛΛΗΛΗΣ ΠΡΟΒΟΛΗΣ  
200kg 950mm 1500<Sh<2000 ΑΡΙΣΤΕΡΟ

**Category:** FACADE ACCESSORIES

**Unit:** PCS

**PackBig:** 1

**PackBig:**



**Connected Profiles /**  
Συνεργαζόμενα Προφίλ

M35012, M35024

**Accessory:** EX-7200325000

PAIR PROJECTION ARMS FOR CURTAIN WALL 130kg 1800mm<Sh<2000mm 15/20 DEGREE OPEN

ΖΕΥΓΟΣ ΨΑΛΙΔΙΩΝ ΠΡΟΒΑΛΛΟΜΕΝΟΥ ΥΑΛΟΠΕΤΑΣΜΑΤΟΣ 130kg 1800mm<Sh<2000mm 15/20 ΜΟΙΡΕΣ ΑΝΟΙΓΜΑ

**Category:** FACADE ACCESSORIES

**Unit:** PAIR

**PackBig:** 1

**PackBig:** 5



**Connected Profiles /**  
Συνεργαζόμενα Προφίλ

M35982, M35984

**Accessory:** EX-7200325500

PROJECTION ARM ADJUSTOR

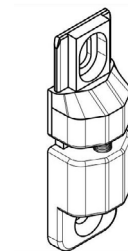
ΡΥΘΜΙΣΤΗΣ ΨΑΛΙΔΙΩΝ ΠΡΟΒΑΛΛΟΜΕΝΟΥ

**Category:** FACADE ACCESSORIES

**Unit:** PCS

**PackBig:** 2

**PackBig:** 10



**Connected Profiles /**  
Συνεργαζόμενα Προφίλ

M35982

**Accessory:** EX-7201040000

INSULATING BAR FOR CURTAIN WALLS 25,4mm/3m

ΒΕΡΓΑ ΘΕΡΜΟΔΙΑΚΟΠΗΣ ΥΑΛΟΠΕΤΑΣΜΑΤΟΣ 25,4mm/ 3m

**Category:** FACADE ACCESSORIES

**Unit:** MET

**PackBig:** 3

**PackBig:** 60



**Connected Profiles /**  
Συνεργαζόμενα Προφίλ

**Accessory:** EX-7201060000

INSULATING BAR FOR CURTAIN WALLS 21,4mm/3m

ΒΕΡΓΑ ΘΕΡΜΟΔΙΑΚΟΠΗΣ ΥΑΛΟΠΕΤΑΣΜΑΤΟΣ 21,4mm/ 3m

**Category:** FACADE ACCESSORIES

**Unit:** MET

**PackBig:** 3

**PackBig:** 60



**Connected Profiles /**  
Συνεργαζόμενα Προφίλ

**Accessory:** EX-7201091003

INSULATING BAR FOR CURTAIN WALLS 14mm/3m

ΒΕΡΓΑ ΘΕΡΜΟΔΙΑΚΟΠΗΣ ΥΑΛΟΠΕΤΑΣΜΑΤΟΣ 14mm/ 3m

**Category:** FACADE ACCESSORIES

**Unit:** MET

**PackBig:** 3

**PackBig:** 60



**Connected Profiles /**  
Συνεργαζόμενα Προφίλ

**Accessory:** EX-7201093101

PVC FOR SINGLE GLAZING M6

PVC ΓΙΑ ΜΟΝΟ ΤΖΑΜΙ Μ6

**Category:** FACADE ACCESSORIES

**Unit:** MET

**PackBig:** 6

**PackBig:** 60



**Connected Profiles /**  
Συνεργαζόμενα Προφίλ

M35022

**Accessory:** EX-7201325000

PAIR PROJECTION ARMS FOR CURTAIN WALL 110kg 1400mm<Sh<1600mm 20/25 DEGREE OPEN

ΖΕΥΓΟΣ ΨΑΛΙΔΙΩΝ ΠΡΟΒΑΛΛΟΜΕΝΟΥ ΥΑΛΟΠΕΤΑΣΜΑΤΟΣ 110kg 1400mm<Sh<1600mm 20/25 ΜΟΙΡΕΣ ΑΝΟΙΓΜΑ

**Category:** FACADE ACCESSORIES

**Unit:** PAIR

**PackBig:** 1

**PackBig:** 5



**Connected Profiles /**  
Συνεργαζόμενα Προφίλ  
M35984, M35982

**Accessory:** EX-7201810503

ONE SIDE ADHESHIVE TAPE 18x10,5mm 7m

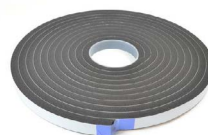
ΤΑΙΝΙΑ ΑΥΤΟΚΟΛΛΗΤΗ ΜΟΝΗΣ ΟΨΗΣ 18x10,5mm 7m

**Category:** FACADE ACCESSORIES

**Unit:** MET

**PackBig:** 7

**PackBig:** 189



**Connected Profiles /**  
Συνεργαζόμενα Προφίλ

**Accessory:** EX-7202715000

VITO GLAZING MOUNT 400 6,4mmx6mmx10m

ΑΦΡΩΔΗΣ ΜΟΝΩΤΙΚΗ ΤΑΙΝΙΑ 6,4mmx6mmx10m (ΠxΥxΜ)

**Category:** FACADE ACCESSORIES

**Unit:** PCS

**PackBig:** 1

**PackBig:**



**Connected Profiles /**  
Συνεργαζόμενα Προφίλ

**Accessory:** EX-7203250100

PAIR PROJECTION ARMS FOR CURTAIN WALL 65kg 625mm<Sh<800mm 30/35 DEGREE OPEN

ΖΕΥΓΟΣ ΨΑΛΙΔΙΩΝ ΠΡΟΒΑΛΛΟΜΕΝΟΥ ΥΑΛΟΠΕΤΑΣΜΑΤΟΣ 65kg 625mm<Sh<800mm 30/35 ΜΟΙΡΕΣ ΑΝΟΙΓΜΑ

**Category:** FACADE ACCESSORIES

**Unit:** PAIR

**PackBig:** 1

**PackBig:** 5



**Connected Profiles /**  
Συνεργαζόμενα Προφίλ  
M35982, M35984

**Accessory: EX-7203250200**

PAIR PROJECTION ARMS FOR CURTAIN WALL 85kg 800mm<Sh<1200mm 25/30 DEGREE OPEN

ΖΕΥΓΟΣ ΨΑΛΙΔΙΩΝ ΠΡΟΒΑΛΛΟΜΕΝΟΥ ΥΑΛΟΠΕΤΑΣΜΑΤΟΣ 85kg 800mm<Sh<1200mm 25/30 ΜΟΙΡΕΣ ΑΝΟΙΓΜΑ

**Category:** FACADE ACCESSORIES

**Unit:** PAIR

**PackBig:** 1

**PackBig:** 5


**Connected Profiles /  
Συνεργαζόμενα Προφίλ**

M35984, M35982

**Accessory: EX-7203250300**

PAIR PROJECTION ARMS FOR CURTAIN WALL 100kg 1200mm<Sh<1400mm 25/30 DEGREE OPEN

ΖΕΥΓΟΣ ΨΑΛΙΔΙΩΝ ΠΡΟΒΑΛΛΟΜΕΝΟΥ ΥΑΛΟΠΕΤΑΣΜΑΤΟΣ 100kg 1200mm<Sh<1400mm 25/30 ΜΟΙΡΕΣ ΑΝΟΙΓΜΑ

**Category:** FACADE ACCESSORIES

**Unit:** PAIR

**PackBig:** 1

**PackBig:** 5


**Connected Profiles /  
Συνεργαζόμενα Προφίλ**

M35982, M35984

**Accessory: EX-7203250600**

PAIR PROJECTION ARMS FOR CURTAIN WALL 120kg 1600mm<Sh<1800mm 15/20 DEGREE OPEN

ΖΕΥΓΟΣ ΨΑΛΙΔΙΩΝ ΠΡΟΒΑΛΛΟΜΕΝΟΥ ΥΑΛΟΠΕΤΑΣΜΑΤΟΣ 120kg 1600mm<Sh<1800mm 15/20 ΜΟΙΡΕΣ ΑΝΟΙΓΜΑ

**Category:** FACADE ACCESSORIES

**Unit:** PAIR

**PackBig:** 1

**PackBig:** 5


**Connected Profiles /  
Συνεργαζόμενα Προφίλ**

M35982, M35984

**Accessory: EX-7203336700**

END PIECE FOR LOCKING POINT OF TOP HUNG WINDOWS

ΤΕΛΕΙΩΜΑ ΚΛΕΙΔΩΜΑΤΟΣ ΜΗΧΑΝΙΣΜΟΥ ΠΡΟΒΑΛΛΟΜΕΝΟΥ

**Category:** FACADE ACCESSORIES

**Unit:** PCS

**PackBig:** 1

**PackBig:**


**Connected Profiles /  
Συνεργαζόμενα Προφίλ**
**Accessory: EX-7203356100**

SAFETY KEEPER FOR TOP HUNG WINDOWS

ΑΝΤΙΚΡΥΣΜΑ ΜΗΧΑΝΙΣΜΟΥ ΠΡΟΒΑΛΛΟΜΕΝΟΥ.

**Category:** FACADE ACCESSORIES

**Unit:** PCS

**PackBig:** 1

**PackBig:**


**Connected Profiles /  
Συνεργαζόμενα Προφίλ**
**Accessory: EX-7205010200**

PVC CURTAIN WALL END PROFILE 20mm/3m

PVC ΠΡΟΣΘΕΤΟ ΤΕΛΕΙΩΜΑΤΟΣ ΥΑΛΟΠΕΤΑΣΜΑΤΟΣ 20mm/3m

**Category:** FACADE ACCESSORIES

**Unit:** MET

**PackBig:** 3

**PackBig:** 30



**Accessory:** EX-7209200100  
TOP HUNG PROJECT OUT HINGE 80Kg  
ΨΑΛΙΔΙ ΠΡΟΒΑΛΛΟΜΕΝΟΥ 80Kg

**Connected Profiles /  
Συνεργαζόμενα Προφίλ**

**Category:** FACADE ACCESSORIES

**Unit:** PAIR

**PackBig:** 1

**PackBig:**



**Accessory:** EX-7209200200  
TOP HUNG PROJECT OUT HINGE 130Kg  
ΨΑΛΙΔΙ ΠΡΟΒΑΛΛΟΜΕΝΟΥ 130Kg

**Connected Profiles /  
Συνεργαζόμενα Προφίλ**

**Category:** FACADE ACCESSORIES

**Unit:** PAIR

**PackBig:** 1

**PackBig:**



**Accessory:** EX-7209300300  
KEEPER FOR VECALU HANDLE 9mm  
ΑΝΤΙΚΡΥΣΜΑ ΧΕΙΡΟΛΑΒΗΣ VECALU  
9mm

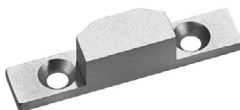
**Connected Profiles /  
Συνεργαζόμενα Προφίλ**

**Category:** FACADE ACCESSORIES

**Unit:** PCS

**PackBig:** 1

**PackBig:**



**Accessory:** INT-7003511000  
U-STRUCTURAL BRACKET MULLION  
M35010 VERTICAL HOLES  
Π-ΑΓΚΥΡΩΣΗΣ ΚΟΛΩΝΑΣ Μ35010  
ΚΑΘΕΤΕΣ ΟΠΕΣ

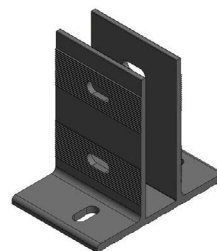
**Connected Profiles /  
Συνεργαζόμενα Προφίλ**  
M35010

**Category:** FACADE ACCESSORIES

**Unit:** PCS

**PackBig:**

**PackBig:**



**Accessory:** INT-7003520200  
U STRUCTURAL BRACKET 60MM  
HORIZONTAL HOLES WITH STANDARD  
FIXING POINT ON BASE  
Π ΑΓΚΥΡΩΣΗΣ 60mm ΟΡΙΖΟΝΤΙΕΣ ΟΠΕΣ  
ΜΕ ΣΤΑΘΕΡΟ ΣΗΜΕΙΟ ΣΤΗΡΙΞΗΣ ΣΤΗ  
ΒΑΣΗ

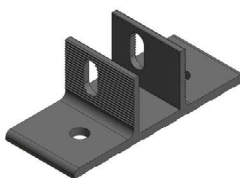
**Connected Profiles /  
Συνεργαζόμενα Προφίλ**  
M35001

**Category:** FACADE ACCESSORIES

**Unit:** PCS

**PackBig:** 1

**PackBig:**



**Accessory:** EX-2000800501  
GLAZING GASKET 5mm EPDM BLACK  
ΕΛΑΣΤΙΚΟ ΣΦΗΝΑ 5mm EPDM ΜΑΥΡΟ

**Connected Profiles /  
Συνεργαζόμενα Προφίλ**  
S77226, S77228

**Category:** GASKETS

**Unit:** MET

**PackBig:** 150

**PackBig:**



**Accessory:** EX-2000800601  
GLAZING GASKET 6mm EPDM BLACK  
ΕΛΑΣΤΙΚΟ ΣΦΗΝΑ 6mm EPDM ΜΑΥΡΟ

**Connected Profiles /**  
Συνεργαζόμενα Προφίλ

**Category:** GASKETS

**Unit:** MET

**PackBig:** 100

**PackBig:**



**Accessory:** EX-2000900301  
GLAZING WEDGE GASKET 3mm EPDM  
ΕΛΑΣΤΙΚΟ ΣΦΗΝΑ ΤΖΑΜΙΟΥ 3mm EPDM

**Connected Profiles /**  
Συνεργαζόμενα Προφίλ

**Category:** GASKETS

**Unit:** MET

**PackBig:** 300

**PackBig:**



**Accessory:** EX-2007000503  
OUTSIDE GLAZING INSULATING GASKET  
FOR SLIDING SYSTEMS 4-5mm EPDM  
BLACK  
ΕΛΑΣΤΙΚΟ ΤΖΑΜΙΟΥ ΘΕΡΜ/ΣΗΣ  
ΣΥΡΟΜΕΝΩΝ N 4-5mm EPDM ΜΑΥΡΟ

**Connected Profiles /**  
Συνεργαζόμενα Προφίλ  
S77226, S77228

**Category:** GASKETS

**Unit:** MET

**PackBig:** 150

**PackBig:**



**Accessory:** EX-2201100201  
SEAL GASKET SASH DUAL WALL 3,5mm  
EPDM BLACK  
ΕΛΑΣΤΙΚΟ ΦΤΕΡΟΥ ΦΥΛΛΟΥ ΔΙΠΛΟΥ  
ΤΟΙΧΩΜΑΤΟΣ 3,5mm EPDM ΜΑΥΡΟ

**Connected Profiles /**  
Συνεργαζόμενα Προφίλ

**Category:** GASKETS

**Unit:** MET

**PackBig:** 300

**PackBig:**



**Accessory:** EX-2206000201  
BUBBLE GASKET 8mm EPDM - EXP  
BLACK  
ΕΛΑΣΤΙΚΟ ΦΟΥΣΚΑ 8mm -  
ΔΙΟΓΚΩΜΕΝΟ EPDM ΜΑΥΡΟ

**Connected Profiles /**  
Συνεργαζόμενα Προφίλ  
S77944, S77943

**Category:** GASKETS

**Unit:** MET

**PackBig:** 300

**PackBig:**



**Accessory:** EX-7670060201  
GASKET FOR P100-P200-C/W  
WINDOWS EPDM BLACK  
ΕΛΑΣΤΙΚΟ P100-P200-ΠΑΡΑΘΥΡΩΝ Υ/Π  
EPDM ΜΑΥΡΟ

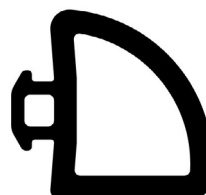
**Connected Profiles /**  
Συνεργαζόμενα Προφίλ  
M35012

**Category:** GASKETS

**Unit:** MET

**PackBig:** 200

**PackBig:**



**Accessory:** EX-7203500600

GLAZING BRIDGE 20MM M35

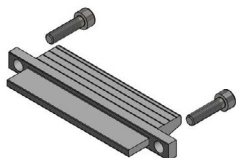
ΓΕΦΥΡΑ ΥΑΛΩΣΗΣ 20MM M35

**Category:** GLAZING  
WEDGES/BRIDGES

**Unit:** SET

**PackBig:** 1

**PackBig:** 70



**Connected Profiles /**

Συνεργαζόμενα Προφίλ

M35011, M35005, M35007

**Accessory:** EX-7203500700

M35 GLAZING BRIDGE 46MM

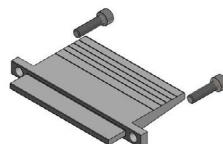
ΓΕΦΥΡΑ ΥΑΛΩΣΗΣ 46MM M35

**Category:** GLAZING  
WEDGES/BRIDGES

**Unit:** SET

**PackBig:** 1

**PackBig:** 25



**Connected Profiles /**

Συνεργαζόμενα Προφίλ

M35007, M35005, M35011,  
M35004

**Accessory:** EX-7703060800

CORD JOINT D15

ΚΟΡΔΟΝΙ ΑΡΜΟΥ Φ15

**Category:** INSULATION  
MATERIALS

**Unit:** MET

**PackBig:** 250

**PackBig:**



**Connected Profiles /**

Συνεργαζόμενα Προφίλ

**Accessory:** EX-7103500300

MULLION WATER EVACUATION M35

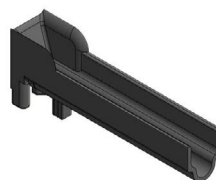
ΝΕΡΟΧΥΤΗΣ ΚΟΛΟΝΑΣ M35

**Category:** PLASTIC PARTS -  
COVERS, SEALANTS,  
DRAINAGE, ABSORB

**Unit:** PCS

**PackBig:** 10

**PackBig:** 200



**Connected Profiles /**

Συνεργαζόμενα Προφίλ

M35010, M35001, M35003

**Accessory:** EX-8002020100

PNEUMATIC PUNCHING MACHINE  
SMARTIA WITH SLOTS FOR  
DETACHABLE TOOLS

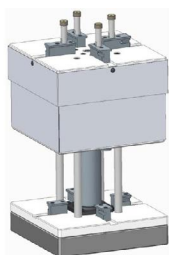
ΠΡΕΣΑ ΑΕΡΟΣ SMARTIA ΜΕ ΘΕΣΕΙΣ  
ΑΠΟΣΠΩΜΕΝΩΝ ΦΑΣΕΩΝ

**Category:** PUNCHING  
MACHINES

**Unit:** PCS

**PackBig:** 1

**PackBig:**



**Connected Profiles /**

Συνεργαζόμενα Προφίλ

**Accessory:** EX-8002020123

TOOL 23 FOR PNEUMATIC PUNCHING  
MACHINE SMARTIA

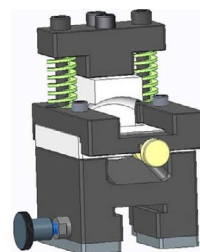
ΦΑΣΗ 23 ΓΙΑ ΠΡΕΣΑ ΑΕΡΟΣ SMARTIA

**Category:** PUNCHING  
MACHINES

**Unit:** PCS

**PackBig:** 1

**PackBig:**



**Connected Profiles /**

Συνεργαζόμενα Προφίλ

M35007, M35005, M35017,  
M35011

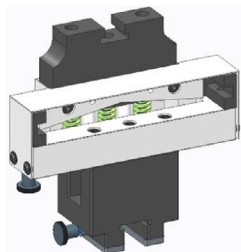
**Accessory:** EX-8002020124  
TOOL 24 FOR PNEUMATIC PUNCHING MACHINE SMARTIA  
ΦΑΣΗ 24 ΓΙΑ ΠΡΕΣΑ ΑΕΡΟΣ SMARTIA

**Category:** PUNCHING MACHINES

**Unit:** PCS

**PackBig:** 1

**PackBig:**



**Connected Profiles /**  
Συνεργαζόμενα Προφίλ  
M35011, M35005, M35007,  
M35017

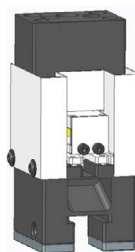
**Accessory:** EX-8002020125  
TOOL 25 FOR PNEUMATIC PUNCHING MACHINE SMARTIA  
ΦΑΣΗ 25 ΓΙΑ ΠΡΕΣΑ ΑΕΡΟΣ SMARTIA

**Category:** PUNCHING MACHINES

**Unit:** PCS

**PackBig:** 1

**PackBig:**



**Connected Profiles /**  
Συνεργαζόμενα Προφίλ  
M35005, M35007, M35017,  
M35011

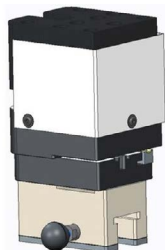
**Accessory:** EX-8002020126  
TOOL 26 FOR PNEUMATIC PUNCHING MACHINE SMARTIA  
ΦΑΣΗ 26 ΓΙΑ ΠΡΕΣΑ ΑΕΡΟΣ SMARTIA

**Category:** PUNCHING MACHINES

**Unit:** PCS

**PackBig:** 1

**PackBig:**



**Connected Profiles /**  
Συνεργαζόμενα Προφίλ  
M35017, M35007, M35011,  
M35005

**Accessory:** EX-8002020127  
TOOL 27 FOR PNEUMATIC PUNCHING MACHINE SMARTIA  
ΦΑΣΗ 27 ΓΙΑ ΠΡΕΣΑ ΑΕΡΟΣ SMARTIA

**Category:** PUNCHING MACHINES

**Unit:** PCS

**PackBig:** 1

**PackBig:**



**Connected Profiles /**  
Συνεργαζόμενα Προφίλ  
M35009

**Accessory:** EX-7982123919  
PAN TAPPING SCREW ISO 7049/DIN 7981 INOX A2 3,9X19 PH  
ΚΕΦΑΛΩΤΗ ΛΑΜ/ΒΙΔΑ ISO 7049/DIN 7981 INOX A2 3,9X19 PH

**Category:** SCREWS-RIVETS-ANCHORS

**Unit:** PCS

**PackBig:** 1000

**PackBig:** 0



**Connected Profiles /**  
Συνεργαζόμενα Προφίλ  
AL35001

**Accessory:** EX-7982124819  
PAN TAPPING SCREW ISO 7049/DIN 7981 INOX A2 4,8X19 PH  
ΚΕΦΑΛΩΤΗ ΛΑΜ/ΒΙΔΑ ISO 7049/DIN 7981 INOX A2 4,8X19 PH

**Category:** SCREWS-RIVETS-ANCHORS

**Unit:** PCS


**PackBig:** 1000

**PackBig:** 0



**Connected Profiles /**  
Συνεργαζόμενα Προφίλ  
AL35001



A large, abstract graphic on the left side of the page, composed of several overlapping yellow and orange geometric shapes, including triangles and parallelograms, creating a dynamic, angular composition.

# GENERAL INFORMATION ΓΕΝΙΚΕΣ ΠΛΗΡΟΦΟΡΙΕΣ

## General Information

### 1. Aluminium as a fabrication material

Aluminium has the capability of being extruded into complex shapes to exact tolerances. Aluminium can be formed into literally thousands of unique profiles, each one able to meet a number of specific structural and aesthetic requirements. It is this capability to provide simple elegant solutions to extremely complex design problems that has led to aluminium's enduring appeal. Aluminium is chosen for outdoor use because it is a stable, corrosion-resistant and light weight metal. One of aluminium's primary appeals to a specifier is its exceptional strength to weight ratio. At 2.7g/cm<sup>2</sup>, aluminium is 66% lighter than steel. It is also far less susceptible to brittle fractures. Indeed, when aluminium and steel structures are compared, aluminium's greater modulus of elasticity means that weight ratios of 1:2 are easily attained. It can also be processed at high cutting speeds and welded connections are not necessary. These advantages help to reduce fabrication time. Alumil constructions are realized with aluminium profiles extruded in the alloy EN AW 6060 according to EN 755-1. The mechanical characteristics conform to the standard EN 755-2, with a modulus of elasticity of 70GPa. The tolerances are based on EN 755-3.

### 2. Contact with other materials

#### 2.1 Metals

When two metals of differing electro-negativity values come into contact in humid conditions, an electrical couple is formed giving rise to oxidizing effects at the expense of electro-negative metal of the couple. In order to avoid severe corrosion effects, an insulating barrier should be placed between the two metals. Contact with stainless steel has not been found to be harmful to aluminium to date. Contact with copper and its alloys is extremely harmful to aluminium. It is absolutely necessary to insulate these two metals. Lead should be insulated as well.

#### 2.2 Timber

Most timbers have no harmful effects on aluminium. Some such as walnut however, produce acids which attack and damage aluminium. These effects occur especially in humid conditions or when the timber is not sufficiently dry. Insulation is recommended by using a bituminous paint. When you treat timber against humidity and insects you should check that the chemical substances used in the treatment are not harmful to aluminium. Products containing copper salts, mercury salts, and fluoride compounds are very harmful to aluminium and should be avoided.

#### 2.3 Lime/Cement

In humid conditions, limestone or cement reacts with aluminium (even when anodized) revealing superficial white spots on the surface of the metal after cleaning. It is advisable to protect the aluminium during installation with ALUMIL protective foil.

## Γενικές Πληροφορίες

### 1. Το αλουμίνιο ως δομικό υλικό

Με την μέθοδο της διέλασης το αλουμίνιο έχει την δυνατότητα να δημιουργεί πολύπλοκες διατομές με ανοχές ακριβείας. Το αλουμίνιο μπορεί να μορφοποιηθεί σε πραγματικά απεριόριστο αριθμό μοναδικών προφίλ, καθένα από τα οποία ικανοποιεί ειδικές δομικές και αισθητικές απαιτήσεις. Αυτή η ικανότητα του υλικού να προσφέρει απείριτες και καλαίσθητες λύσεις σε ιδιαίτερα πολύπλοκα σχεδιαστικά προβλήματα το οδήγησε στην ηγετική θέση που κατέχει σήμερα. Το αλουμίνιο επιλέγεται για το εξωτερικό των κτιρίων γιατί είναι σταθερό, ανθεκτικό στη διάβρωση και ελαφρύ μέταλλο. Μια από τις πιο δελεαστικές ιδιότητες του αλουμινίου για τον μηχανικό, είναι ο καταπληκτικός λόγος αντίστασης/βάρους. Στα 2,7 gr/cm<sup>2</sup>, το αλουμίνιο είναι 66% πιο ελαφρύ από τον χάλυβα. Επίσης είναι ανθεκτικό σε ψαθυρή θραύση. Όταν γίνεται σύγκριση μεταξύ κατασκευών αλουμινίου και κατασκευών χάλυβα, ο μεγαλύτερος συντελεστής ελαστικότητας του αλουμινίου σημαίνει ότι ο λόγος βάρους 1:2 επιτυγχάνεται εύκολα. Ακόμη, μπορεί να κατεργαστεί με υψηλές ταχύτητες κοπής και οι συγκολλητές συνδέσεις δεν είναι απαραίτητες. Αυτά τα πλεονεκτήματα συμβάλλουν στην μείωση των χρόνων κατασκευής. Τα προφίλ που συνθέτουν τα συστήματα της Alumil είναι από κράμα EN AW 6060 σύμφωνα με το εναρμονισμένο πρότυπο (EN) 755-1. Τα μηχανικά χαρακτηριστικά συμμορφώνονται με το πρότυπο EN 755-2, με συντελεστή ελαστικότητας 70kN/mm<sup>2</sup>. Οι ανοχές βασίζονται στο EN 755-3.

### 2. Επαφή με άλλα υλικά

#### 2.1 Μέταλλα

Όταν δύο μέταλλα με διαφορετική ηλεκτροαρνητικότητα (electro-negativity) έρχονται σε επαφή σε υγρό περιβάλλον, το πιο ηλεκτροαρνητικό από τα δύο, μέταλλο, υφίσταται μια ηλεκτρική και οξειδωτική τάση. Το αλουμίνιο είναι περισσότερο ηλεκτροαρνητικό συγκρινόμενο με τα άλλα μέταλλα. Ο εκτεθειμένος (απροστατέυτος) χάλυβας, οξειδώνεται και επιτίθεται στο αλουμίνιο. Για να αποφευχθεί η διάβρωση του αλουμινίου, θα πρέπει να τοποθετείται μεταξύ των δύο μετάλλων ένα μονωτικό διαχωριστικό. Αντιθέτως, η επαφή με τον ανοξείδωτο χάλυβα, από όσα γνωρίζουμε μέχρι σήμερα, δεν φαίνεται να βλάπτει το αλουμίνιο. Η επαφή με τον χαλκό και τα κράματά του είναι εξαιρετικά επιζήμια για το αλουμίνιο και η προστασία με επιφανειακή μόνωση αυτών των δύο υλικών απαιτείται. Τέλος και ο μόλυβδος είναι πιο ηλεκτροθετικός από το αλουμίνιο και θα πρέπει να μονώνεται επίσης.

#### 2.2 Ξύλο

Τα περισσότερα είδη ξυλείας δεν έχουν επιβλαβείς επιπτώσεις στο αλουμίνιο. Ορισμένα είδη ξυλείας όμως, όπως η δρύς και η καρυδιά, παράγουν οξέα τα οποία προσβάλλουν και φθείρουν το αλουμίνιο. Αυτά τα φαινόμενα παρατηρούνται κυρίως σε συνθήκες αυξημένης υγρασίας στο περιβάλλον ή όταν το ξύλο δεν είναι αρκετά στεγνό. Συνιστάται η μόνωση με την χρήση ασφαλιστικού χρώματος. Επίσης όταν το ξύλο υποβάλλεται σε επεξεργασίες για την προφύλαξή του από την υγρασία και τα έντομα, θα πρέπει να ελέγχεται ότι οι χημικές ουσίες που χρησιμοποιούνται για την κατεργασία δεν είναι επιβλαβείς για το αλουμίνιο. Προϊόντα που στην σύνθεσή τους περιέχεται στεατικός χαλκός, άλατα υδραργύρου και φθοριούχες ενώσεις, είναι πολύ επιβλαβή για το αλουμίνιο και θα πρέπει να αποφεύγονται.

#### 2.3 Ασβέστης/Τσιμέντο

Σε συνθήκες υγρασίας, ο ασβέστης ή το τσιμέντο αντιδρούν με το αλουμίνιο (ακόμη και όταν είναι ανοδιωμένο) αποκαλύπτοντας επιφανειακές λευκές κηλίδες στην επιφάνεια του μετάλλου μετά τον καθαρισμό. Συνιστάται να προστατεύεται το αλουμίνιο κατά την τοποθέτηση με το προστατευτικό φιλμ της Alumil.

### 3. Surface treatment

The following colours are available:  
Anodised finish:

Natural colour etched  
Bronze colour  
Special anodised colours

The anodising process is carried out according to the EWAA-EURAS regulations.  
Painted finish:

White  
Brown  
RAL colours  
Sable colours

The painting process is carried out in accordance to Qualicoat regulations.

### 4. Storage

To avoid superficial damage the following precautions should be taken:

- 4.1 Store the profiles in a dry area
- 4.2 Avoid any contact with steel by protecting the profiles with wrapping paper or plastic foil. In humid areas rust and steel burr can damage the surface finish.
- 4.3 Store the profiles horizontally in such a way as to eliminate the possibility of damaging or scratching the profiles while removing them.
- 4.4 Store the profiles in batches.

### 5. Aluminium maintenance

Both anodised and painted aluminium should be cleaned on a regular basis. For urban not littoral areas that are not subjected to aggressive elements like air pollution or salty air, it is sufficient to clean the aluminium whenever you clean the glass. Warm water should be used with a dilute of a non-aggressive, non-acetous detergent without ammonia for cleaning the aluminium. Then you should thoroughly rinse the aluminium with clear water and dry using an absorbing cloth. In urban areas or areas near to the sea, the aluminium should be cleaned more often and more thoroughly. Areas that are not exposed to rainfall should be cleaned more frequently than other surfaces. If water and mild detergents are not enough to clean the aluminium fenestrations there are detergents that have been specially developed for aluminium surfaces. These detergents contain light abrasive elements and can be used with a synthetic cleaning cloth. In all cases it is important to completely rinse surfaces with clear water and dry them thoroughly, especially the corners and the bottom profile. In order to protect and increase the life cycle of the aluminium, it may be treated with a very thin clear coat of water resistant film available from ALUMIL.

### 3. Επιφανειακή επεξεργασία

Είναι διαθέσιμα τα παρακάτω χρώματα:

Αποχρώσεις ανοδίωσης:

Φυσικό ματ χρώμα  
Μηρούτζινο χρώμα  
Ειδικές αποχρώσεις ανοδίωσης

Η διαδικασία ανοδίωσης γίνεται σύμφωνα με τις προδιαγραφές της EWAA-EURAS.

Χρώματα ηλεκτροστατικής βαφής:

Λευκό  
Καφέ  
Χρώματα RAL  
Χρώματα SABLE

Η διαδικασία της ηλεκτροστατικής βαφής γίνεται σύμφωνα με τις προδιαγραφές της Qualicoat.

### 4. Αποθήκευση

Για την αποφυγή επιφανειακών φθορών πρέπει να παίρνονται οι παρακάτω προφυλάξεις:

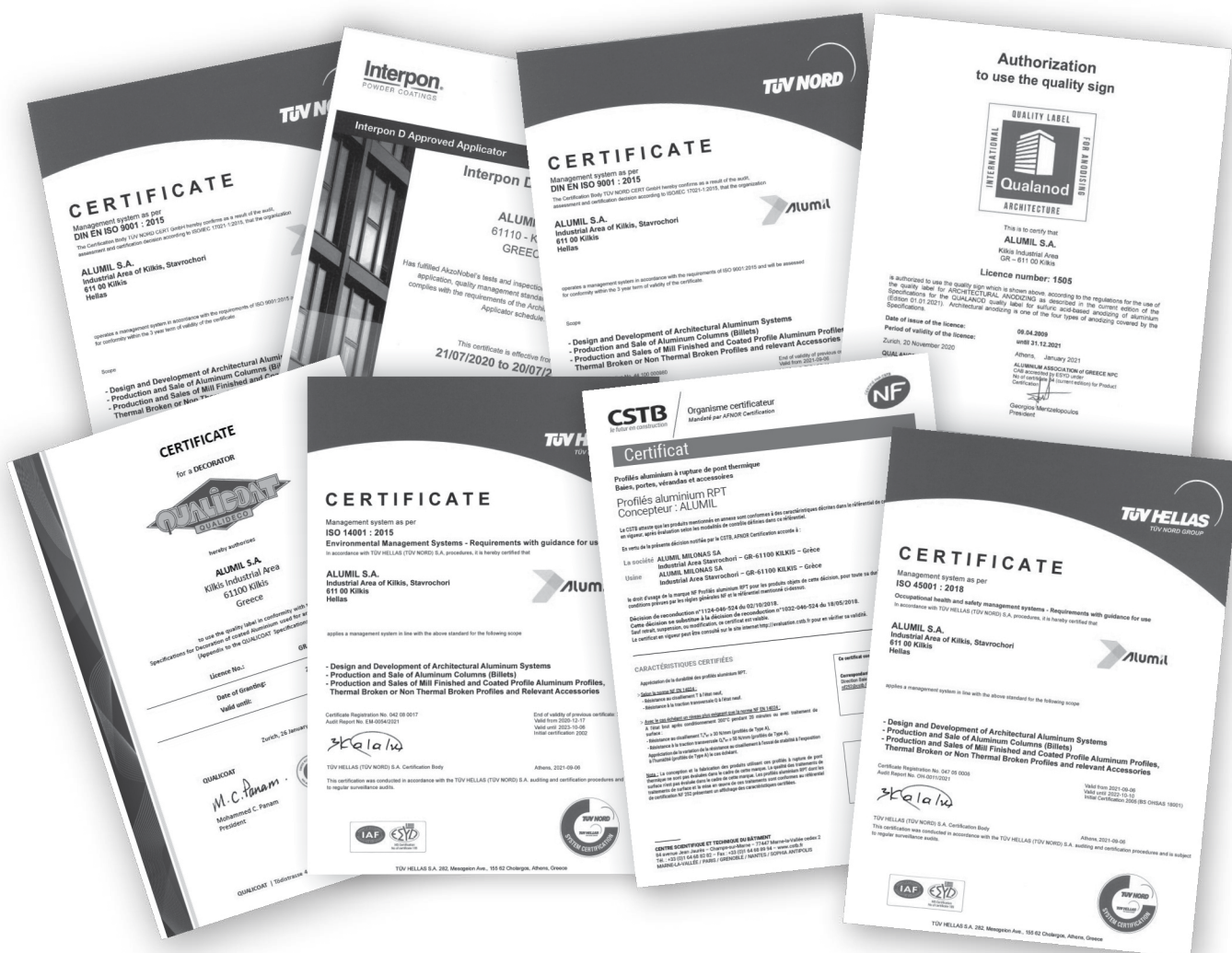
- 4.1 Τα προφίλ να αποθηκεύονται σε χώρο που δεν υπάρχει υγρασία
- 4.2 Να αποφεύγεται οποιαδήποτε επαφή με χάλυβα, προστατεύοντας τα προφίλ με χαρτί συσκευασίας ή πλαστική μεμβράνη. Σε υγρές περιοχές σκουριά και ρινίσματα χάλυβα μπορούν να προκαλέσουν φθορές στην επιφανειακή επεξεργασία.
- 4.3 Τα προφίλ πρέπει να αποθηκεύονται σε οριζόντια θέση με τρόπο που να αποκλείεται η πιθανότητα φθοράς ή γρατσουνίσματος κατά την μετακίνησή τους.
- 4.4 Τα προφίλ να αποθηκεύονται συσκευασμένα.

### 5. Συντήρηση του αλουμινίου

Τόσο το ανοδιωμένο όσο και το ηλεκτροστατικά βαμμένο αλουμίνιο, πρέπει να καθαρίζονται σε τακτά διαστήματα. Σε ημισιαστικές μη παραθαλάσσιες περιοχές που δεν επηρεάζονται από επιθετικά περιβαλλοντικά φαινόμενα όπως ατμοσφαιρική ρύπανση ή αλατώδες περιβάλλον, ο καθαρισμός μπορεί να γίνεται μαζί με τον καθαρισμό των τζαμιών. Για τον καθαρισμό του αλουμινίου συνιστάται η χρήση χλιαρού νερού και ενός «μαλακού» απορρυπαντικού που να μην είναι όξινο και να μην περιέχει αμμωνία. Μετά, πρέπει να ξεβγάζεται επιμελώς με νερό και να στεγνώνεται με ένα μαλακό απορροφητικό πανί. Σε αστικές ή παραθαλάσσιες περιοχές, ο καθαρισμός του αλουμινίου πρέπει να γίνεται πιο συχνά και με πολύ μεγάλη επιμέλεια. Οι επιφάνειες αλουμινίου που δεν εκτίθενται στην βροχή πρέπει να καθαρίζονται με μεγαλύτερη συχνότητα από τις εκτεθειμένες στην βροχή. Αν το νερό και τα μαλακά απορρυπαντικά δεν επαρκούν για τον καλό καθαρισμό του αλουμινίου, υπάρχουν και ειδικά για το αλουμίνιο απορρυπαντικά. Αυτά τα απορρυπαντικά περιέχουν ελαφρώς λειαντικά ψήγματα και μπορούν να χρησιμοποιηθούν σε συνδυασμό με ένα συνθετικό πανί καθαρισμού. Σε όλες τις περιπτώσεις είναι πολύ σημαντικό να ξεπλένονται καλά οι επιφάνειες και να στεγνώνονται επιμελώς, ειδικά οι γωνίες και τα προφίλ που έρχονται σε επαφή με το έδαφος. Για την προστασία και την επιμήκυνση του κύκλου ζωής του αλουμινίου, όλα τα προφίλ που βάζονται στα βαφεία της ALUMIL υποβάλλονται σε βελτιωτική επεξεργασία επιφάνειας SEASIDE CLASS, διαθέσιμο από την ALUMIL.

Useful European standards and reference material  
Χρήσιμα Ευρωπαϊκά πρότυπα και προδιαγραφές

- EN 13123 Windows, doors and shutters - Explosion resistance - Requirements and classification Parts 1-2  
Παράθυρα, πόρτες και εξώφυλλα - Αντίσταση στις εκρήξεις - Απαιτήσεις και ταξινόμηση - Μέρος 1-2
- EN 13124 Windows, doors and shutters - Explosion resistance - Test method Parts 1-2  
Παράθυρα, πόρτες και εξώφυλλα - Αντοχή σε εκρήξεις - Μέθοδοι δοκιμής - Μέρος 1-2
- ENV 13420 Windows - Behaviour between different climates - Test method  
Παράθυρα - Συμπεριφορά μεταξύ διαφορετικών κλιμάτων - Μέθοδος δοκιμής
- EN 13501 Fire classification of construction products and building elements Parts 1-5  
Ταξινόμηση δομικών προϊόντων και στοιχείων σχετικά με την φωτιά - Μέρος 1-5
- EN 13541 Glass in building - Security glazing - Testing and classification of resistance against explosion pressure  
Ύαλος για δομική χρήση - Υαλοστάσια ασφαλείας - Δοκιμές για ταξινόμηση της αντίστασης σε πίεση λόγω έκρηξης
- EN 14024 Metal profiles with thermal barrier - Mechanical performance - Requirements, proof and tests for assessment  
Μεταλλικά προφίλ - Θερμικός φραγμός - Μηχανική απόδοση - Απαιτήσεις, αποδεικτικά στοιχεία και δοκιμές αξιολόγησης
- EN 14351 Windows and doors - Product standard, performance characteristics  
Παράθυρα και πόρτες - Πρότυπο προϊόντος, χαρακτηριστικά επίδοσης - Μέρος 1: Παράθυρα και εξωτερικά συστήματα θυρών για πεζούς χωρίς χαρακτηριστικά πυραντίστασης ή/και διαρροής καπνού
- EN 14600 Doorsets and openable windows with fire resisting and/or smoke control characteristics - Requirements and classification  
Συστήματα θυρών και ανοιγόμενα παράθυρα με χαρακτηριστικά πυραντίστασης ή/και ελέγχου καπνού - Απαιτήσεις και ταξινόμηση
- EN 14608 Windows - Determination of the resistance to racking  
Παράθυρα - Προσδιορισμός της αντίστασης σε κατακόρυφο φορτίο



**Copyright Notice:**

Copyright © 2021 Alumil S.A. The distribution, the partial or in whole copying of texts, photographs and generally, any of the contents included in this manual, is prohibited. The contents of this manual are original. All texts, graphics and images presented in any part of the manual belong to the intellectual property of their author. It is forbidden to republish and/or reproduce, by any means, with or without editing, the contents of this manual without the author's written permission. The unlawful use of the manual may lead to infringement and cause sanctions according to Law 2121/93 and the rules of international law that apply in Greece.

**Disclaimer of Liability:**

The Company is not responsible for typographical errors, omissions and any inaccuracies that may occur in this manual. The information in this manual is subject to change without notice.

**Πνευματικά Δικαιώματα:**

Πνευματικά δικαιώματα © 2021 ΑΛΟΥΜΙΛ Α.Ε. Απαγορεύεται η αναδημοσίευση, ολική ή μερική αντιγραφή κειμένων, φωτογραφιών και γενικότερα πληροφοριών που περιέχονται στις σελίδες του εγχειριδίου και δεν αποτελούν αναδημοσίευση από άλλες πηγές. Όλα τα κείμενα, γραφικά, εικόνες που παρουσιάζονται σε οποιοδήποτε τμήμα του εγχειριδίου αποτελούν πνευματική ιδιοκτησία του δημιουργού τους. Κάθε αναδημοσίευση, η αναπαραγωγή, σε οποιοδήποτε μέσο, μετά ή άνευ επεξεργασίας, περιεχομένων του εγχειριδίου χωρίς προηγούμενη έγγραφη άδεια, δεν επιτρέπεται. Η μη επιτρεπτή χρήση του υλικού του εγχειριδίου μπορεί να συνιστά παράβαση και να επισύρει κυρώσεις σύμφωνα με Ν. 2121/93 και τους κανόνες διεθνούς δικαίου που ισχύουν στην Ελλάδα.

**Αποκήρυξη Ευθύνης:**

Η εταιρεία δεν ευθύνεται για τυπογραφικά λάθη, παραλείψεις και ανακρίβειες σε αυτό το εγχειρίδιο. Οι πληροφορίες σε αυτό το εγχειρίδιο υπόκεινται σε αλλαγή χωρίς προειδοποίηση.

